

Floor Drain Set Installation Manual

W-285(ES)

Warranty Duration

All components of this floor drain set are covered under a lifetime limited warranty, ensuring they are free from defects in material and workmanship for the original purchaser.

Repair and Replacement

If the product shows defects in material or workmanship under normal use and within the warranty period, we will, at our discretion, either repair the product or provide a replacement at no cost to the original purchaser. Please note that proof of purchase (e.g., an invoice) is required when requesting service. The warranty does not cover damages caused by improper installation, misuse, or modifications.

Exclusions

We shall not be responsible for the following cases:

- Damage to the product caused by improper installation, misuse, unauthorized repair or replacement, or abuse (including damage during shipment).
- Damage to the product caused by improper dismantling after installation.
- Damage resulting from abnormal water pressure or impurities in water pipes, which is not covered under this warranty.
- Rust on the product due to insufficient care and maintenance, which is not covered under this warranty.
- Damage caused by natural disasters such as fire, flood, earthquake, lightning storms, etc., which is not covered under this warranty.

I hope this helps! If you have any further questions or concerns, please let me know.

Having Trouble? Contact us.

✉ Email: info@faucetsupport.com

☎ Toll Free: 1-888-969-6880



M8085
SFS-3068

CONTENT

Floor Drain Set Installation Instructions ----- (1-5)

CONTENT

Instrucciones de Instalación del Juego de Desagüe de Piso ----- (6-10)

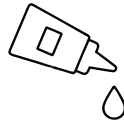
◆ Before You Begin

1. Before you begin this project, locate the rough plumbing for the shower drain in accordance with dimensions specified for the fixture and for this fitting.
Tip: Be sure to locate the hole for the drain at the lowest point of the floor. If it is located at a high point, the floor will not properly drain.
2. If you are not a professional installation worker, do not attempt installation on your own to avoid personal injury and irreversible damage.

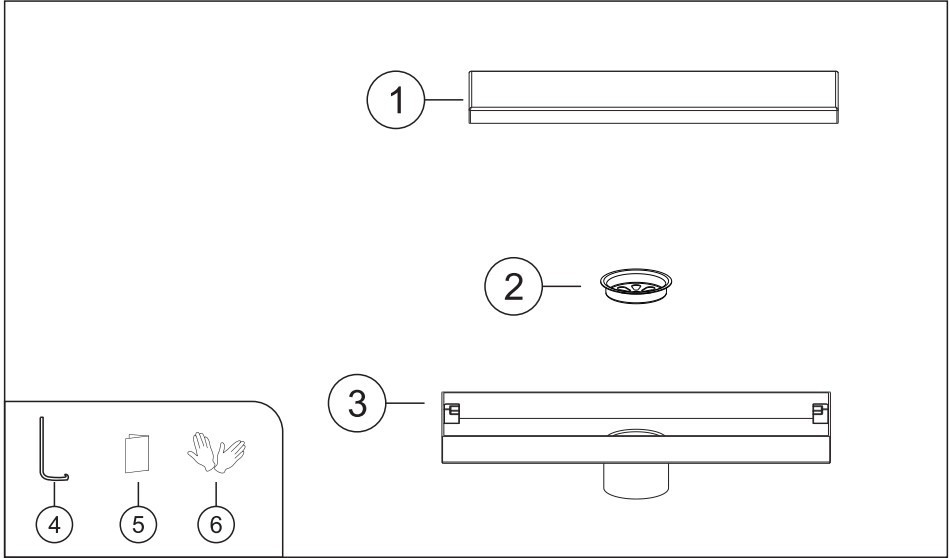
Tools That May Be Required:

- Measuring Tape/Ruler
- Hole Saw/Drill
- Extension Pipe
- Pipe Cutter
- Adhesive/Glue
- Screwdriver
- Rubber Mallet
- Level Tool
- Protective Gloves

Tools Needed:

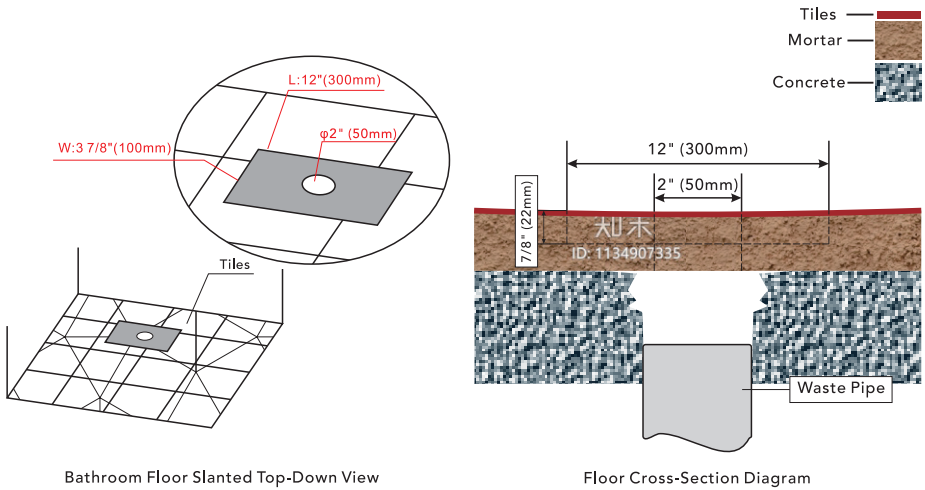


◆ **Floor Drain Set
Accessories List**



No.	Part name	Qty	No.	Part name	Qty
①	Shower drain grate	1	④	Lifting hook	1
②	Hair strainer	1	⑤	Installation manual	1
③	Shower drain body	1	⑥	Gloves	2

◆ Bathroom Floor Hole-Cutting and Structure Diagram Reference

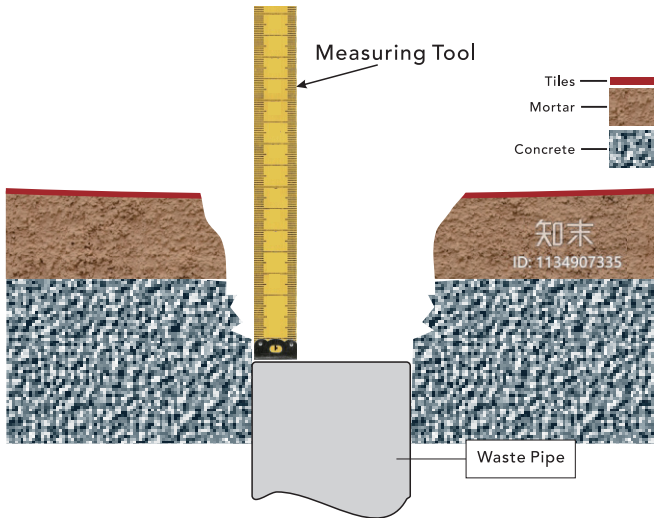


1. Locate the position of the bathroom waste pipe, and use a tool to cut a hole as shown in the diagram (the diameter of the central round hole is 2" [50mm], the top rectangular hole is 12" [300mm] long, 3 7/8" [100mm] wide, and 7/8" [22mm] deep). Ensure that the tile surface is flush with the top surface of the floor drain.
2. Be careful not to let debris fall into the waste pipe to avoid damaging or clogging the drainage system.

***The diagram is for reference only. Please follow the actual construction structure.**

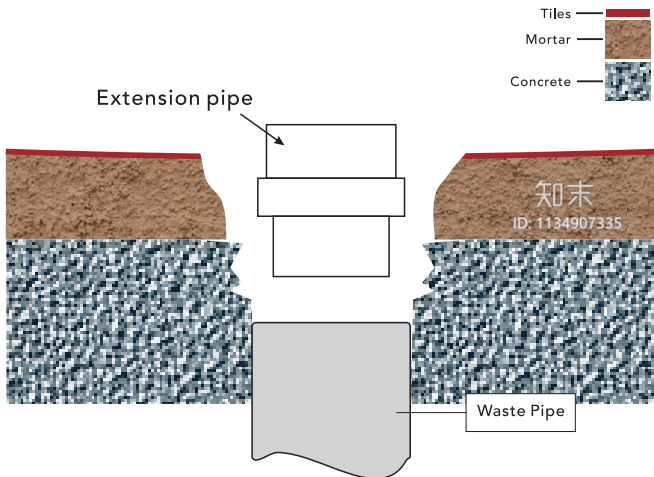
◆ Shower Drain Body Installation

Step 1



1. Use a measuring tool to check if the depth of the waste pipe meets the required installation depth for the shower drain body. The top of the waste pipe must extend into the bottom of the shower drain body by 1" (25mm) - 1 1/8" (28mm)".

Step 2

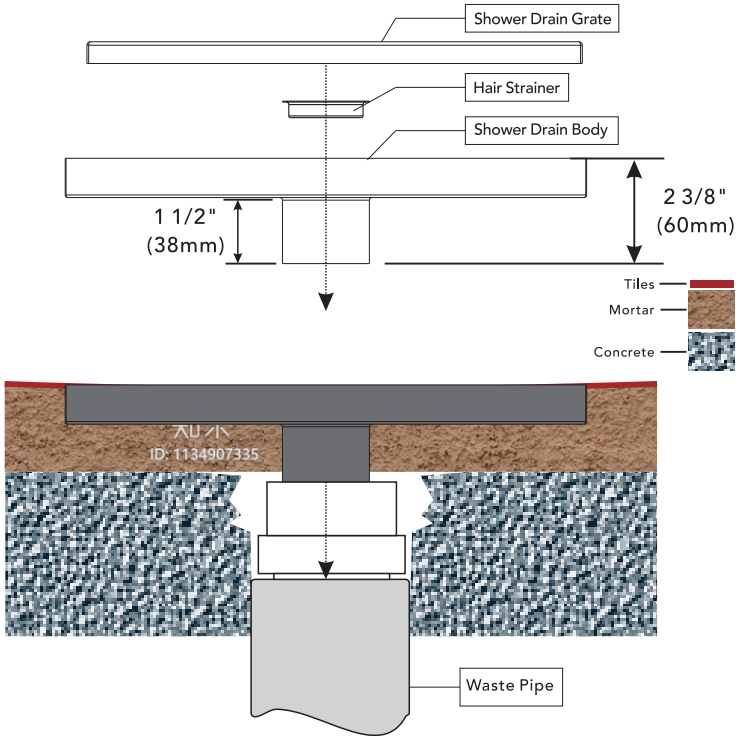


2. If there is a gap, mark the appropriate length on the extension pipe, cut it properly, and use glue to connect it to the waste pipe.
(The parts list does not include an extension pipe; it needs to be purchased separately.)

***The diagram is for reference only. Please follow the actual construction structure.**

◆ Shower Drain Body Installation

Step 3



3. Finally, evenly apply waterproof fixing material around the area, place the floor drain, press it firmly, and clean off the excess material to complete the installation.

◆ Maintenance and Precautions After Installation

(1) Regularly Check Drainage Performance

Floor drains can easily become clogged by hair and dirt, leading to poor drainage. It is necessary to clean the strainer and the interior of the floor drain regularly.

(2) Regular Maintenance of the Drainage System

If slow drainage is noticed, it may indicate a blockage inside the pipes. Take timely measures to unclog the pipes or contact a professional plumber for assistance.

(3) Inspect the Waterproof Layer

Especially after several years of use, ensure the waterproof layer around the floor drain has not aged or been damaged. If signs of leakage are detected, repair immediately.

***The diagram is for reference only. Please follow the actual construction structure.**

♦ Antes de Comenzar

1. Antes de comenzar este proyecto, ubique la fontanería preliminar para el desagüe de la ducha de acuerdo con las dimensiones especificadas para el accesorio y para este ajuste.

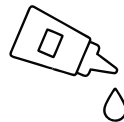
Consejo: Asegúrese de ubicar el orificio del desagüe en el punto más bajo del piso. Si se encuentra en un punto alto, el piso no drenará correctamente.

2. Si no es un instalador profesional, no intente realizar la instalación por su cuenta para evitar lesiones personales y daños irreversibles.

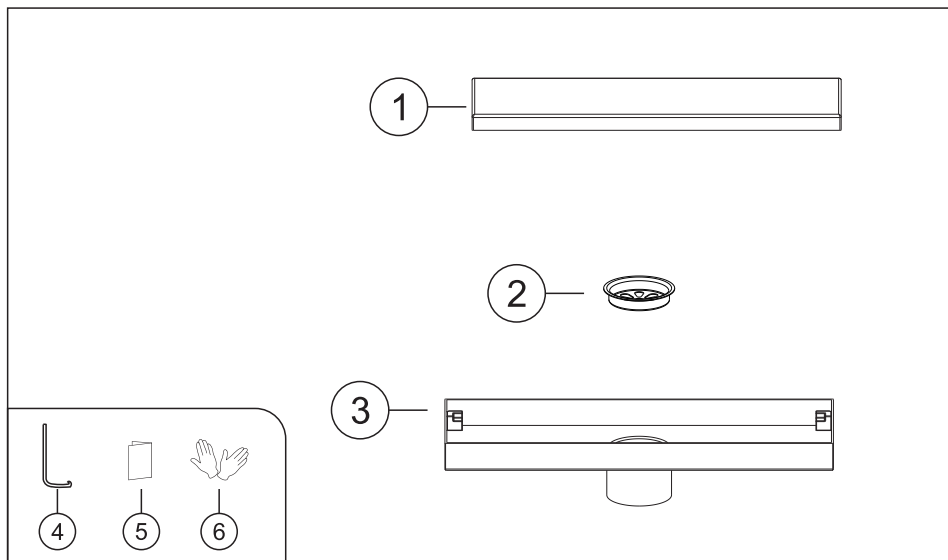
Herramientas que pueden ser necesarias:

- Cinta métrica/regla
- Sierra perforadora/taladro
- Tubo de extensión
- Cortador de tuberías
- Adhesivo/pegamento
- Destornillador
- Mazo de goma
- Nivelador
- Guantes de protección

Herramientas Necesarias:

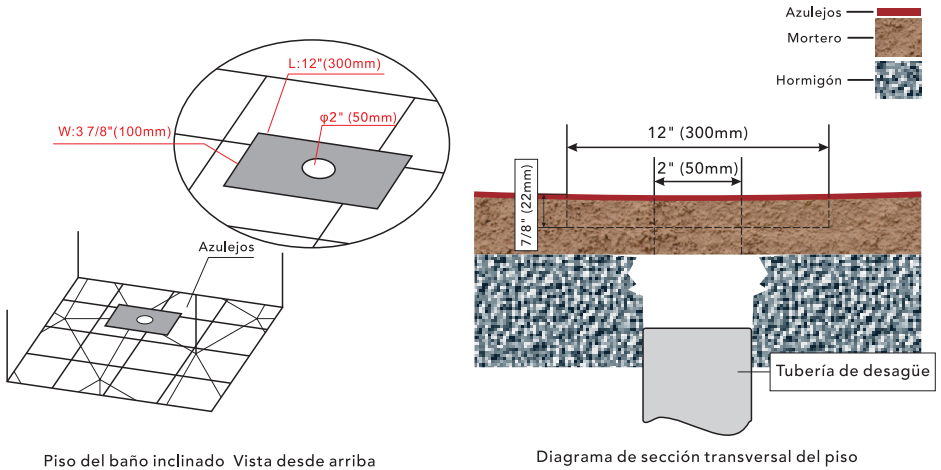


♦ **Juego de Desagüe de Piso**
Lista de accesorios



N.º	Nombre de la pieza	Cant	N.º	Nombre de la pieza	Cant
①	Rejilla de desagüe de ducha	1	④	Gancho de elevación	1
②	Filtro para cabello	1	⑤	Manual de instrucciones	1
③	Cuerpo del desagüe de ducha	1	⑥	Guantes	2

◆ Referencia de Diagrama de Corte del Orificio del Piso del Baño y Estructura



Piso del baño inclinado Vista desde arriba

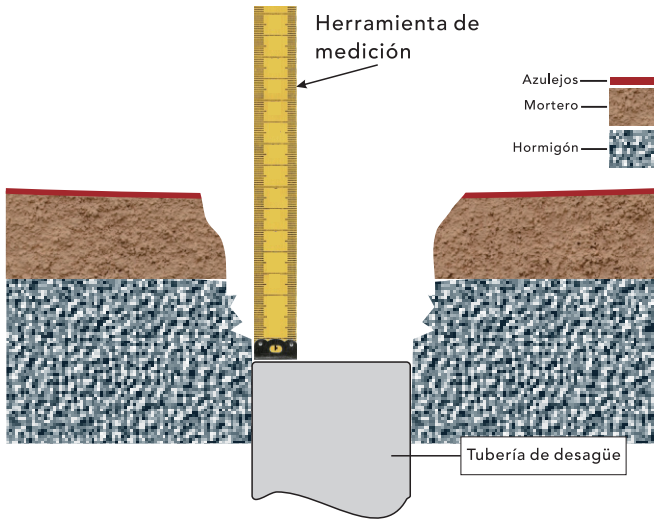
Diagrama de sección transversal del piso

1. Ubique la posición de la tubería de desagüe del baño y use una herramienta para cortar un orificio como se muestra en el diagrama (el diámetro del orificio circular central es de 2" [50 mm], el orificio rectangular superior tiene 12" [300 mm] de largo, 3 7/8" [100 mm] de ancho y 7/8" [22 mm] de profundidad). Asegúrese de que la superficie de los azulejos esté al ras con la superficie superior del desagüe del piso.
2. Tenga cuidado de no dejar que caigan escombros dentro de la tubería de desagüe para evitar daños o bloqueos en el sistema de drenaje.

***El diagrama es solo de referencia. Por favor, siga la estructura real de construcción.**

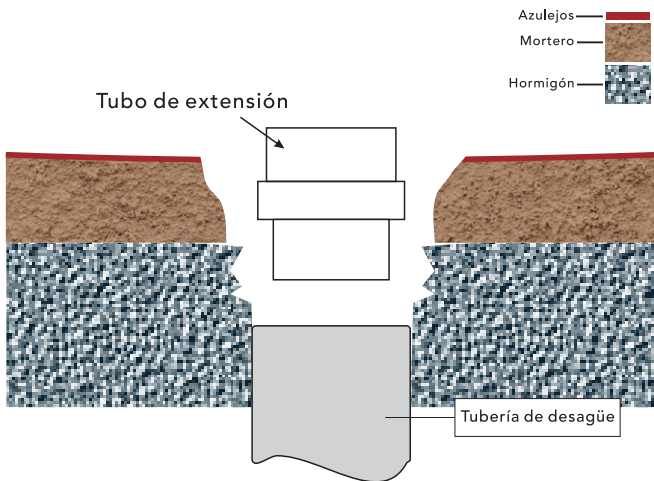
◆ Instalación del Cuerpo del Desagüe de Ducha

Paso 1



1. Use una herramienta de medición para verificar si la profundidad de la tubería de desagüe cumple con la profundidad de instalación requerida para el cuerpo del desagüe de ducha. La parte superior de la tubería de desagüe debe extenderse dentro de la parte inferior del cuerpo del desagüe de ducha entre 1" (25 mm) y 1 1/8" (28 mm).

Paso 2

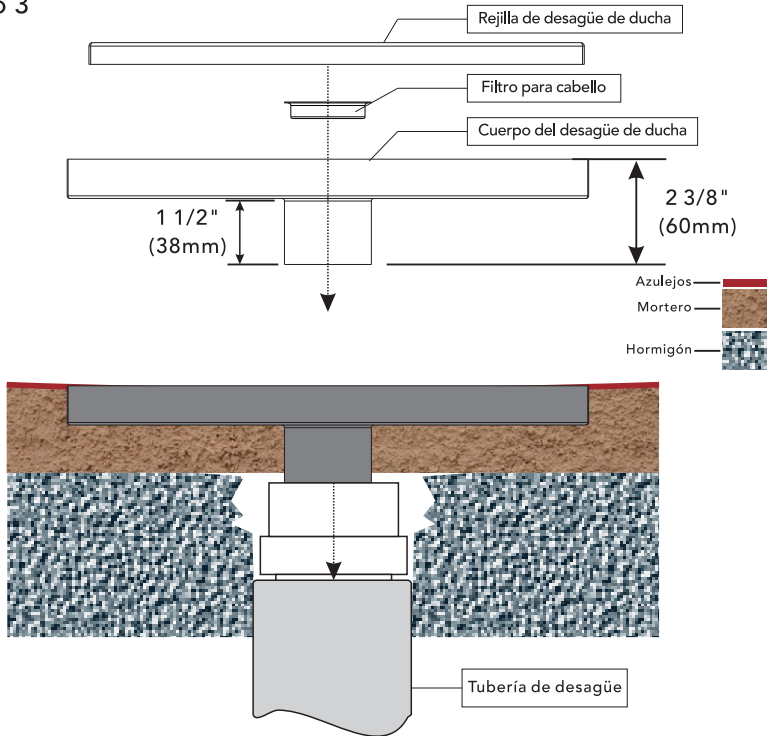


2. Si hay un espacio, marque la longitud adecuada en el tubo de extensión, córtelo correctamente y use pegamento para conectarlo a la tubería de desagüe. (La lista de piezas no incluye un tubo de extensión; debe comprarse por separado).

***El diagrama es solo de referencia. Por favor, siga la estructura real de construcción.**

◆ Instalación del Cuerpo del Desagüe de Ducha

Paso 3



3. Finalmente, aplique de manera uniforme material de fijación impermeable alrededor del área, coloque el desagüe de piso, presiónelo firmemente y limpie el exceso de material para completar la instalación.

◆ Mantenimiento y Precauciones después de la Instalación

(1) Verificar regularmente el rendimiento del drenaje

Los desagües de piso pueden obstruirse fácilmente con cabello y suciedad, lo que provoca un drenaje deficiente. Es necesario limpiar el filtro y el interior del desagüe de piso de manera regular.

(2) Mantenimiento regular del sistema de drenaje

Si se nota un drenaje lento, puede indicar un bloqueo dentro de las tuberías. Tome medidas oportunas para desatascar las tuberías o contacte a un fontanero profesional para obtener asistencia.

(3) Inspeccionar la capa impermeable

Especialmente después de varios años de uso, asegúrese de que la capa impermeable alrededor del desagüe de piso no haya envejecido ni se haya dañado. Si se detectan signos de filtración, repárela de inmediato.

***El diagrama es solo de referencia. Por favor, siga la estructura real de construcción.**