

Bathtub Faucet Installation Manual

W-179(ES)

Warranty Duration

All components of this faucet system are covered under a lifetime limited warranty, ensuring they are free from defects in material and workmanship for the original purchaser.

Repair and Replacement

If the product shows defects in material or workmanship under normal use and within the warranty period, we will, at our discretion, either repair the product or provide a replacement at no cost to the original purchaser. Please note that proof of purchase (e.g., an invoice) is required when requesting service. The warranty does not cover damages caused by improper installation, misuse, or modifications.

Exclusions


We shall not be responsible for the following cases:

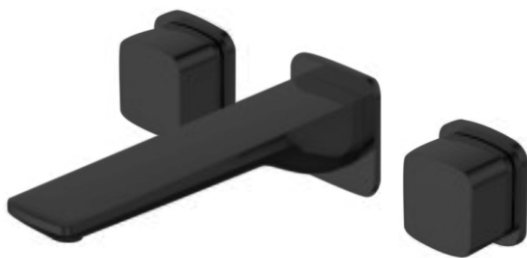
- Damage to the product caused by improper installation, misuse, unauthorized repair or replacement, or abuse (including damage during shipment).
- Damage to the product caused by improper dismantling after installation.
- Damage resulting from abnormal water pressure or impurities in water pipes, which is not covered under this warranty.
- Rust on the product due to insufficient care and maintenance, which is not covered under this warranty.
- Damage caused by natural disasters such as fire, flood, earthquake, lightning storms, etc., which is not covered under this warranty.

I hope this helps! If you have any further questions or concerns, please let me know.

Having Trouble? Contact us.

 Email: info@faucetsupport.com

 Toll Free: 1-888-969-6880



M5239
SFS-1315T

CONTENT

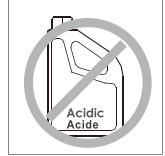
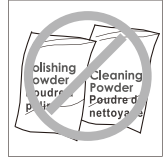
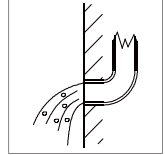
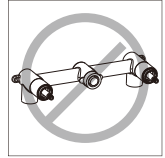
Bathtub Faucet Installation Manual ----- (1-5)

CONTENIDO

Manual de instalación del grifo de bañera ----- (6-10)

◆ Installation and Maintenance Matters

1. Check the accessories list to ensure all parts are included.
2. Do not disassemble the main body by yourself.
3. Connect inlet pipes to supply valves.
4. Make sure inlet pipes and supply valves have no impurities and are cleaned, with no impurities in the pipeline.
5. After installation, check all joints for leakages.
6. Do not leave the bathtub faucet exposed to a severely corrosive environment.



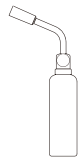
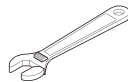
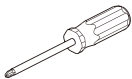
Do's

1. In order to keep the mixer surface bright, please clean the mixer regularly.
2. Rinse the faucet with clean water and wipe it with a soft cotton cloth.
3. Use one of the following cleaners to remove dirt from the surface: a. Mild liquid cleaner. b. Colorless glass cleaner and powder cleaner that do not cause abrasion and can be dissolved completely. c. Polish liquid that does not cause abrasion.

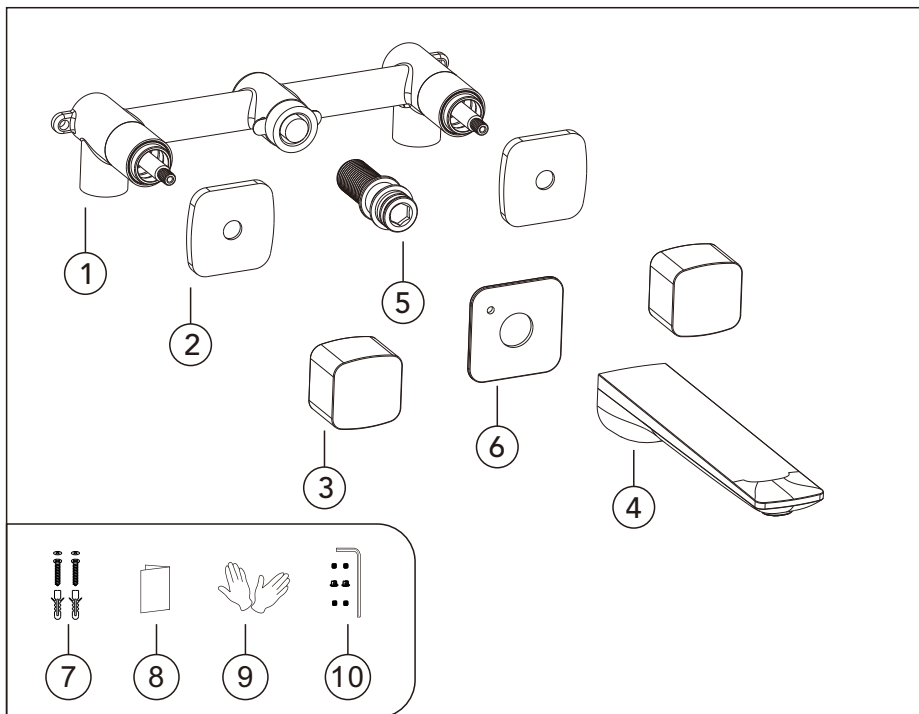
Don'ts

1. Avoid using cleaning powder, harsh cleaning chemicals, brushes and coarse cloth to prevent scratching and friction.
2. Do not use acid cleaners to clean the faucet as they may cause surface corrosion of the faucet. If the faucet is exposed to harmful acid substances, please rinse it immediately with water.

Tools Needed:



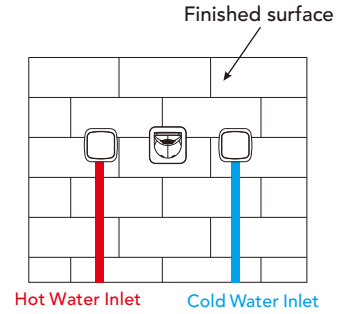
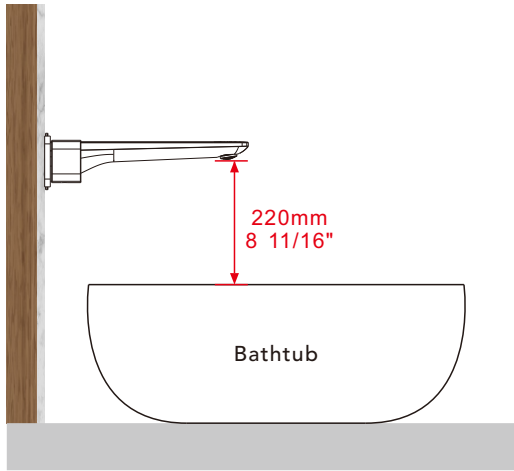
◆ Hot and Cold Bathtub Faucet Set
Accessories List



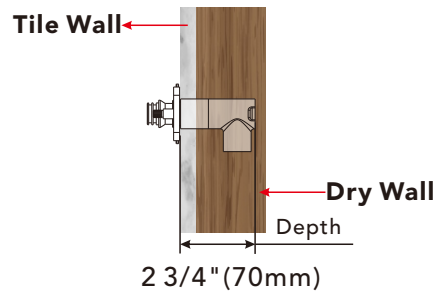
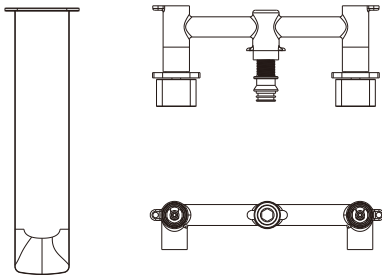
No.	Part Name	Qty	No.	Part Name	Qty
1	Rough-in Valve	1	6	Flange	1
2	Flange	2	7	Main Body Spare Parts	1set
3	Handle	2	8	Instruction Manual	1
4	Spout	1	9	Gloves	1pair
5	Outlet Connector	1	10	Screw Parts	1set

◆ Water Circuit Diagram of Bathtub Faucet

Unit: mm/inch

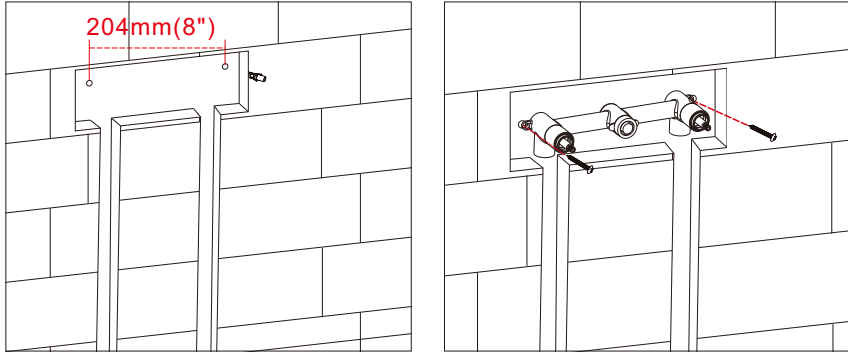


◆ Embedding depth of the Rough-in Valve



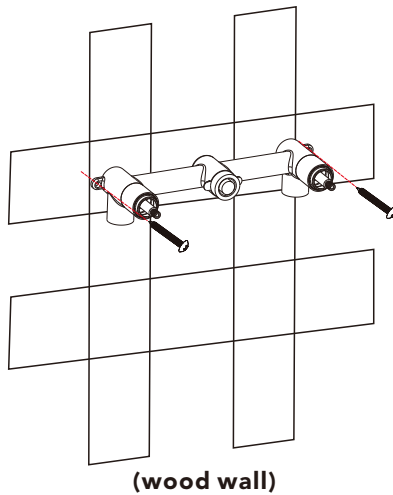
Notice: 1. The installation depth of the rough-in valve (including the tile thickness) must be 2 3/4" (70 mm). Otherwise, the deck plate cannot be installed.

◆ Installation of the Rough-in Valve(concrete wall)



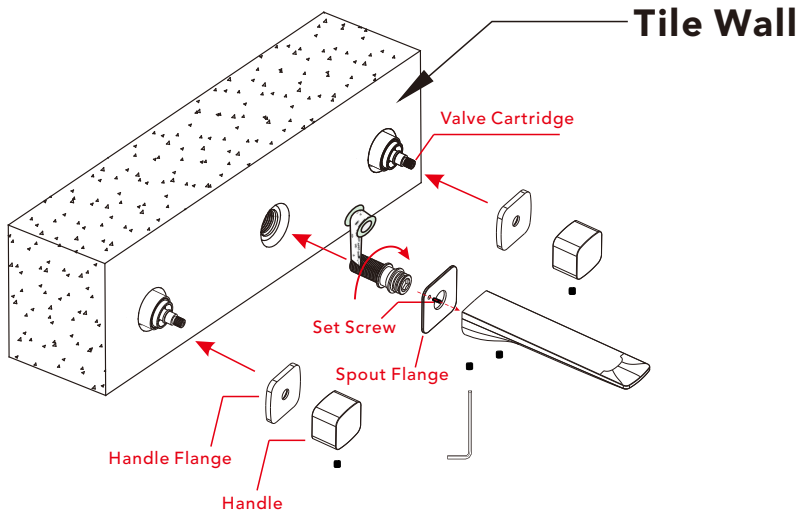
- Step 1: Measure and mark the installation points based on the dimensions of the rough-in valve. Drill holes into the concrete wall at the marked locations and insert the wall anchors.
- Step 2: Secure the rough-in valve to the wall using screws inserted into the wall anchors. Connect the hot and cold water inlet pipes to their respective inlets.
- Step 3: Perform a pressure test to check for leaks at all connections. Ensure there are no leaks before proceeding to the next step.
- Step 4: Once the pressure test is complete and all connections are confirmed to be secure, seal the rough-in valve with concrete.

◆ Installation of the Rough-in Valve(wood wall)



- 1:Secure the rough-in valve directly to the wooden structure using screws.

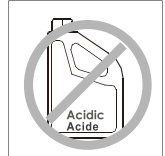
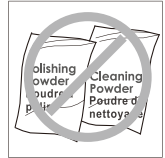
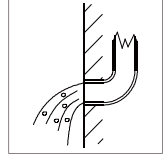
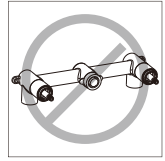
◆ Installation of the Bathtub Faucet



1. Screw the handle flange onto the valve cartridge of the rough-in valve until it is securely and evenly positioned.
 2. Install the handle onto the valve cartridge (with the screw hole facing downward) and tighten the set screw underneath.
 3. Apply plumber's tape to the threads of the water outlet connector. Carefully screw the connector into the central outlet on the rough-in valve and ensure it is firmly secured.
 4. Align the set screw hole on the spout flange with the set screw hole on the spout, then tighten the set screw. Install the assembled spout onto the water outlet connector and tighten the set screw underneath. Turn on the water and check the connection for any leaks.
-

◆ Instalación y cuestiones de mantenimiento

1. Verifique la lista de accesorios para asegurarse de que todas las piezas estén incluidas.
2. No desmonte el cuerpo principal por sí mismo.
3. Conecte las tuberías de entrada a las válvulas de suministro.
4. Asegúrese de que las tuberías de entrada y las válvulas de suministro no tengan impurezas y estén limpias, sin impurezas en la tubería.
5. Después de la instalación, verifique todas las uniones para detectar fugas.
6. No deje el grifo de lavabo expuesto a un ambiente altamente corrosivo.



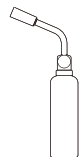
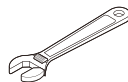
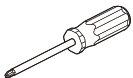
Hacer

1. En para mantener la superficie de la batidora brillante, limpie el mezclador regularmente.
2. Inse el grifo con agua limpia y límpielo con un suave ropa de algodón.
3. Utilice uno de los siguientes limpiadores para eliminar la suciedad de la superficie: a. Limpiador líquido suave. b. Limpiador de vidrio incoloro y limpiador en polvo que no causen abrasión y que se puedan disolver completamente. c. Líquido pulidor que no cause abrasión.

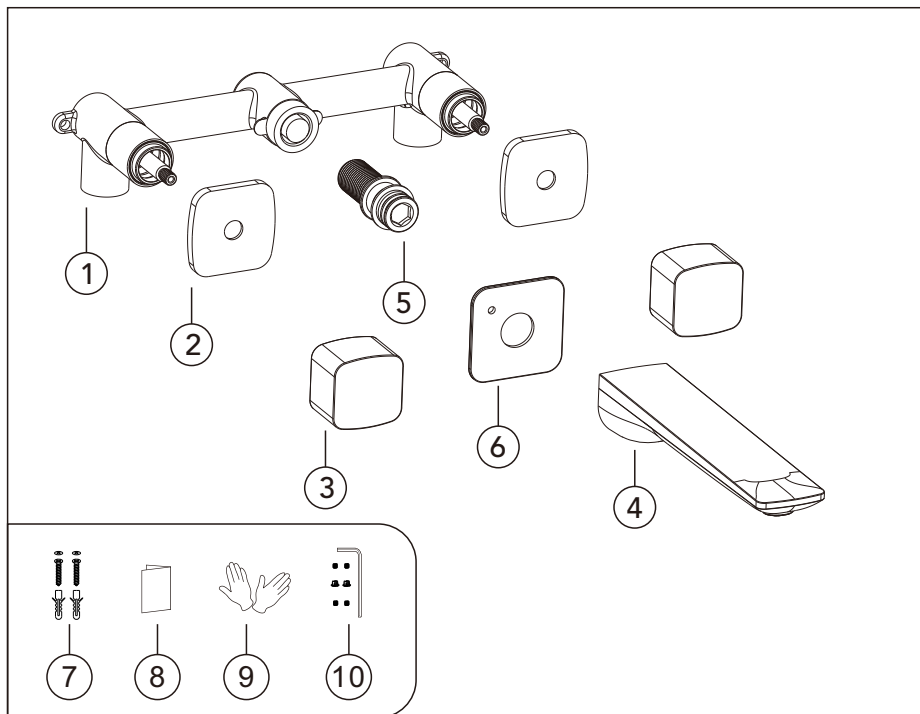
No es decir

1. Valte con polvo de limpieza, productos químicos de limpieza duros, cepillos y tela gruesa para evitar rascar y fricción.
2. No use limpiadores de ácidos para limpiar el grifo, ya que pueden causar corrosión superficial del grifo. Si el grifo está expuesto a sustancias ácidas dañinas, enjuague inmediatamente con agua.

HERRAMIENTAS NECESARIAS:



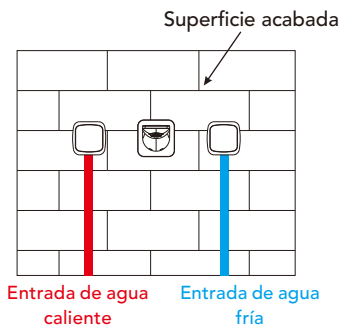
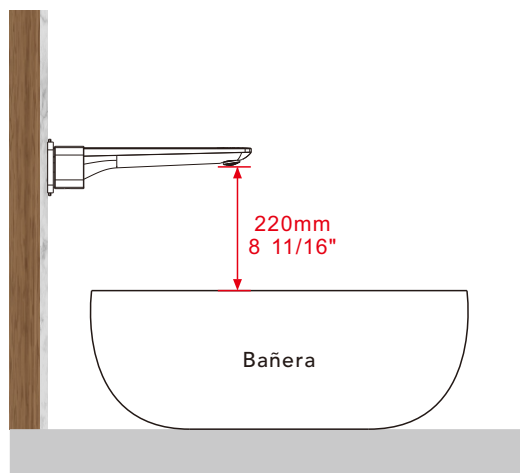
◆ **Grifo de bañera oculto de agua caliente y fría**
Lista de accesorios



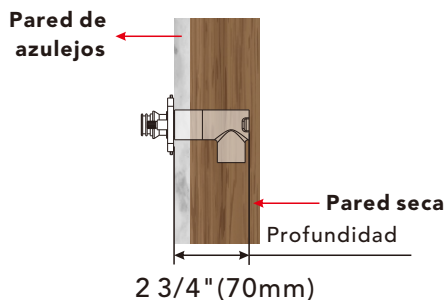
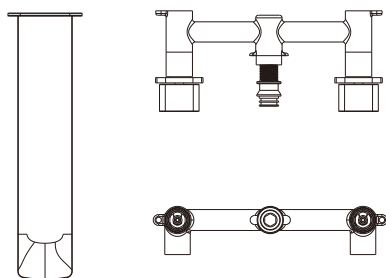
N.º	Nombre de la pieza	Cant	N.º	Nombre de la pieza	Cant
1	Válvula de Preinstalación	1	6	Brida	1
2	Brida	1	7	Repuestos del cuerpo principal	1 juego
3	Brida de la manija	1	8	Manual de instrucciones	1
4	Caño de bañera	1	9	Guantes	1 par
5	Brida del surtidor	1	10	Piezas de la manija	1 juego

◆ Diagrama de la altura de instalación del caño

Unidad: mm/pulgada

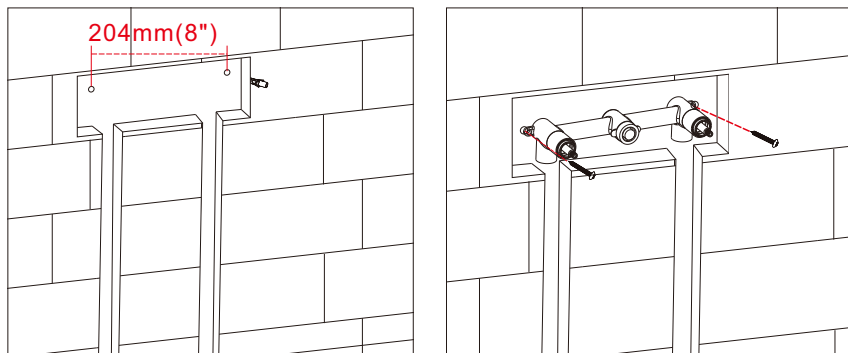


◆ Profundidad de empotramiento de la válvula de instalación



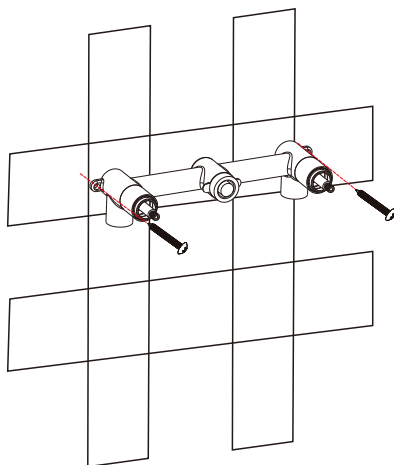
Aviso: 1. La profundidad de instalación de la válvula empotrada (incluido el espesor del azulejo) debe ser de 2 3/4" (70 mm). De lo contrario, no se podrá instalar la placa embellecedora.

◆ Instalación de la válvula de empotramiento (pared de concreto)



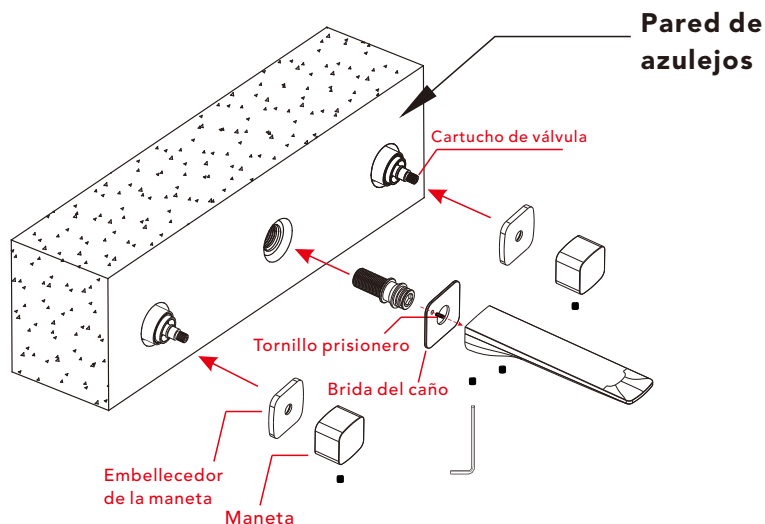
- Paso 1: Mida y marque los puntos de instalación según las dimensiones de la válvula de preinstalación. Perfore agujeros en la pared de concreto en las ubicaciones marcadas e inserte los anclajes de pared.
- Paso 2: Fije la válvula de preinstalación a la pared utilizando tornillos insertados en los anclajes de pared. Conecte las tuberías de entrada de agua caliente y fría a sus respectivas entradas.
- Paso 3: Realice una prueba de presión para verificar si hay fugas en todas las conexiones. Asegúrese de que no haya fugas antes de proceder al siguiente paso.
- Paso 4: Una vez completada la prueba de presión y confirmadas todas las conexiones como seguras, selle la válvula de preinstalación con concreto.

◆ Instalación de la Válvula de Preinstalación (pared de madera)



- 1: Fije la válvula de preinstalación directamente a la estructura de madera utilizando tornillos.

◆ Instalación del grifo de lavabo



1. Enrosque la brida de la maneta en el cartucho de válvula de la válvula empotrada hasta que quede firmemente fijada y nivelada.
2. Instale la maneta en el cartucho de válvula (con el orificio del tornillo orientado hacia abajo) y apriete el tornillo prisionero situado en la parte inferior.
3. Aplique cinta de teflón (cinta PTFE) en las roscas del conector de salida de agua. Enrosque cuidadosamente el conector en la salida central de la válvula empotrada y asegúrese de que quede bien fijado.
4. Alinee el orificio del tornillo prisionero de la brida del caño con el orificio del tornillo prisionero del caño y, a continuación, apriete el tornillo prisionero. Instale el conjunto del caño en el conector de salida de agua y apriete el tornillo situado en la parte inferior. Abra el agua y compruebe que no haya fugas en la conexión.