

Bathtub Faucet Installation Manual

W-101(ES)

Warranty Duration

All components of this faucet system are covered under a lifetime limited warranty, ensuring they are free from defects in material and workmanship for the original purchaser.

Repair and Replacement

If the product shows defects in material or workmanship under normal use and within the warranty period, we will, at our discretion, either repair the product or provide a replacement at no cost to the original purchaser. Please note that proof of purchase (e.g., an invoice) is required when requesting service. The warranty does not cover damages caused by improper installation, misuse, or modifications.

Exclusions


We shall not be responsible for the following cases:

- Damage to the product caused by improper installation, misuse, unauthorized repair or replacement, or abuse (including damage during shipment).
- Damage to the product caused by improper dismantling after installation.
- Damage resulting from abnormal water pressure or impurities in water pipes, which is not covered under this warranty.
- Rust on the product due to insufficient care and maintenance, which is not covered under this warranty.
- Damage caused by natural disasters such as fire, flood, earthquake, lightning storms, etc., which is not covered under this warranty.

I hope this helps! If you have any further questions or concerns, please let me know.

Having Trouble? Contact us.

 Email: info@faucetsupport.com

 Toll Free: 1-888-969-6880



M5135
SFS-1161
Model:A

CONTENT

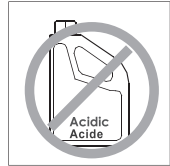
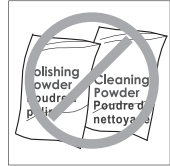
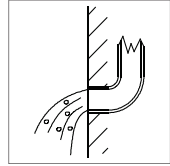
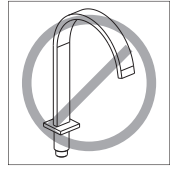
1. Bathtub Faucet Installation Manual----- (1-4)

CONTENIDO

1. Manual de instalación del grifo de bañera----- (5-8)

◆ Installation and Maintenance Matters

1. Check the accessories list to verify that all parts are complete in this package.
2. Do not disassemble the main body by yourself.
3. Connect inlet pipes to supply valves.
4. Make sure inlet pipes and supply valves have no impurities and are cleaned, with no impurities in the pipeline.
5. After installation, check all joints for leakages.
6. Do not leave the rain shower system exposed to a severely corrosive environment.



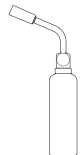
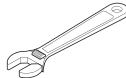
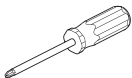
Do's

1. In order to keep the mixer surface bright, please clean the mixer regularly.
2. Rinse the faucet with clean water and wipe it with a soft cotton cloth.
3. Use one of the following cleaners to remove dirt from the surface: a. Mild liquid cleaner. b. Colorless glass cleaner and powder cleaner that do not cause abrasion and can be dissolved completely. c. Polish liquid that does not cause abrasion.

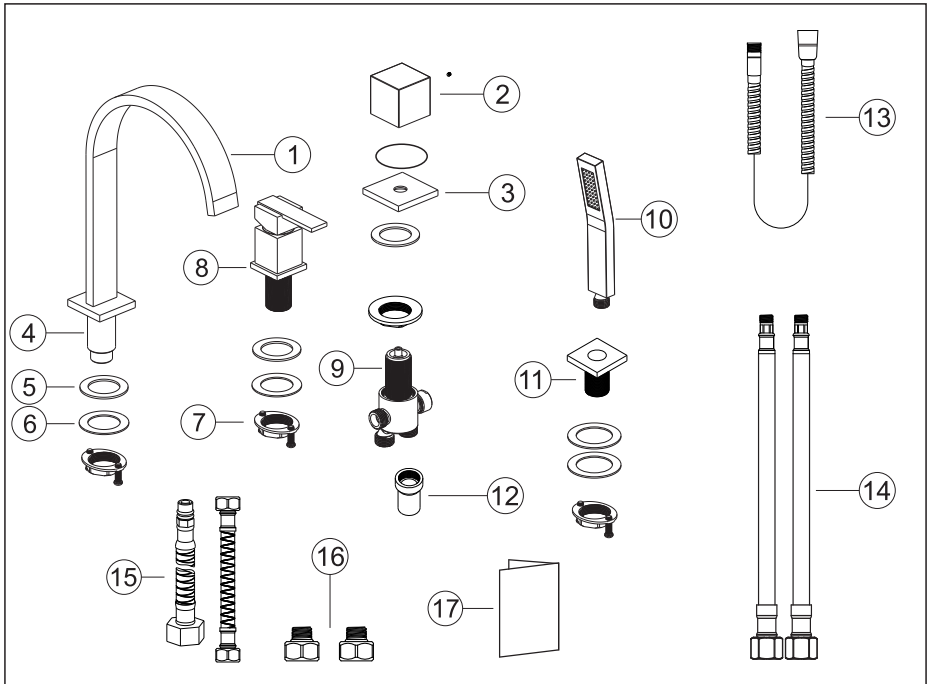
Don'ts

- a. Avoid using cleaning powder, harsh cleaning chemicals, brushes and coarse cloth to prevent scratching and friction.
- b. Do not use acid cleaners to clean the faucet as they may cause surface corrosion of the faucet. If the faucet is exposed to harmful acid substances, please rinse it immediately with water.

Tools Needed:



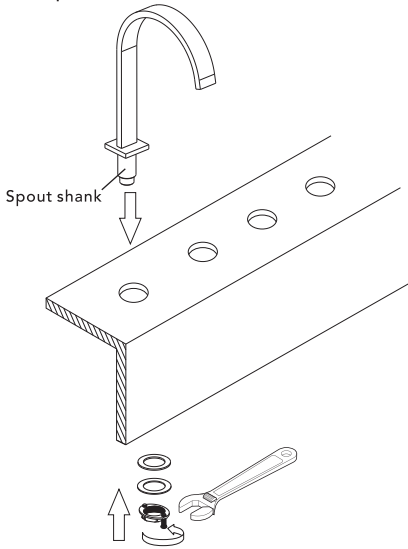
◆ **Bathtub Faucet Set**
Model:A
Accessories List



No.	Part name	Qty	No.	Part name	Qty
1	Spout	1	10	Hand shower	1
2	Handle	3	11	Hand shower base	1
3	Handle trim plate	3	12	Hand shower hose adapter	1
4	Spout shank	1	13	Shower hose	1
5	Plastic washer	4	14	Hot and cold hoses	1pair
6	Stainless steel washer	3	15	Inlet hose	2
7	Lock nut	4	16	Adaptador de manguera para cambio de rosca G9/16 a G1/2	2
8	Handle valve body	1	17	Instruction manual	1
9	Diverter body	1	18		

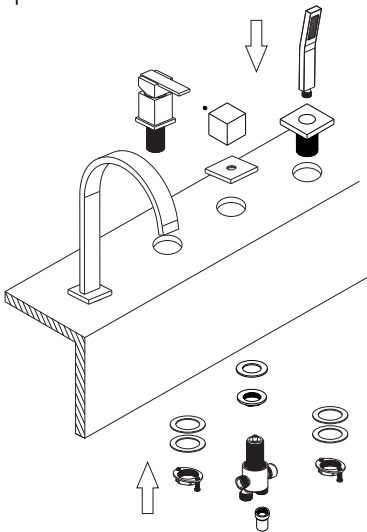
◆ Bathtub Faucet Installation

Step 1



Connect the spout shank to the spout and insert the spout shank into the mounting surface. Place the plastic washer and stainless steel washer onto the spout shank from the underside of the mounting surface and tighten securely ensuring the spout is in the proper position.

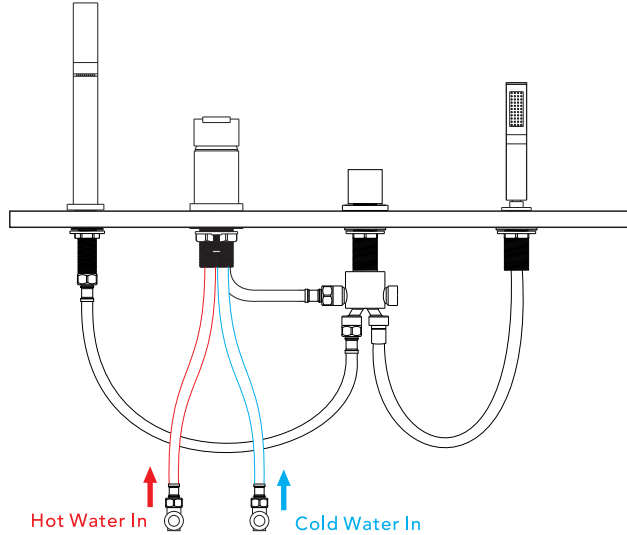
Step 2



1. Insert the handle valve body and hand shower base through the countertop holes; then place the washer from underneath the countertop, and finally secure with a lock nut.
2. Slide the diverter body through the washer and lock nut, then insert it upward through the countertop from underneath. Install the handle trim plate and handle in sequence, and finally tighten the lock nut to secure.

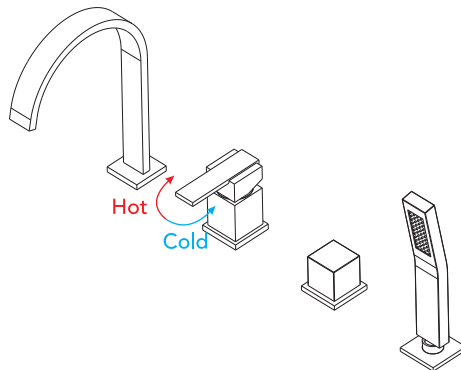
◆ Bathtub Faucet Installation

Step 3



1. Connect the hot and cold hoses to the corresponding hot and cold angle valves, and attach the other ends to the bottom ports of the handle valve body (the left port is for hot water).
2. Insert one end of the shower hose through the hand shower base hole on the countertop, and connect it to the hand shower hose adapter located at the lower right side of the diverter body. Connect the other end to the hand shower.
3. Connect the remaining inlet and outlet hoses as shown in the diagram. After all connections are completed, turn on the water supply valves and handle controls to check for any leaks at the connection points.

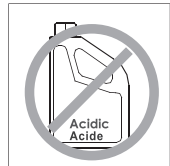
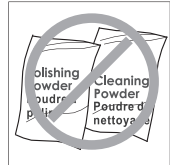
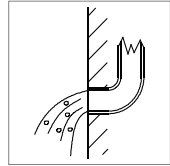
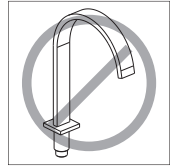
Step 4



1. Lift the handle to turn on the water flow; move it to the left for hot water and to the right for cold water.
2. Rotate the square handle to switch between different water outlet modes.

◆ Instalación y cuestiones de mantenimiento

1. Verifique la lista de accesorios para comprobar que todas las partes están completas en este paquete.
2. No desmonte el cuerpo principal por sí mismo.
3. Conecte las tuberías de entrada a las válvulas de suministro.
4. Asegúrese de que las tuberías de entrada y las válvulas de suministro no tengan impurezas y estén limpias, sin impurezas en la tubería.
5. Después de la instalación, verifique todas las uniones para detectar fugas.
6. No deje el sistema de ducha tipo lluvia expuesto a un ambiente severamente corrosivo.



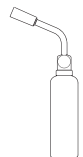
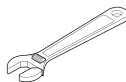
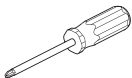
Hacer

1. En para mantener la superficie de la batidora brillante, limpie el mezclador regularmente.
2. Inse el grifo con agua limpia y límpielo con un suave ropa de algodón.
3. Utilice uno de los siguientes limpiadores para eliminar la suciedad de la superficie: a. Limpiador líquido suave. b. Limpiador de vidrio incoloro y limpiador en polvo que no causen abrasión y que se puedan disolver completamente. c. Líquido pulidor que no cause abrasión.

No es decir

- A. Valte con polvo de limpieza, productos químicos de limpieza duros, cepillos y tela gruesa para evitar rascar y fricción.
- B. No use limpiadores de ácidos para limpiar el grifo, ya que pueden causar corrosión superficial del grifo. Si el grifo está expuesto a sustancias ácidas dañinas, enjuague inmediatamente con agua.

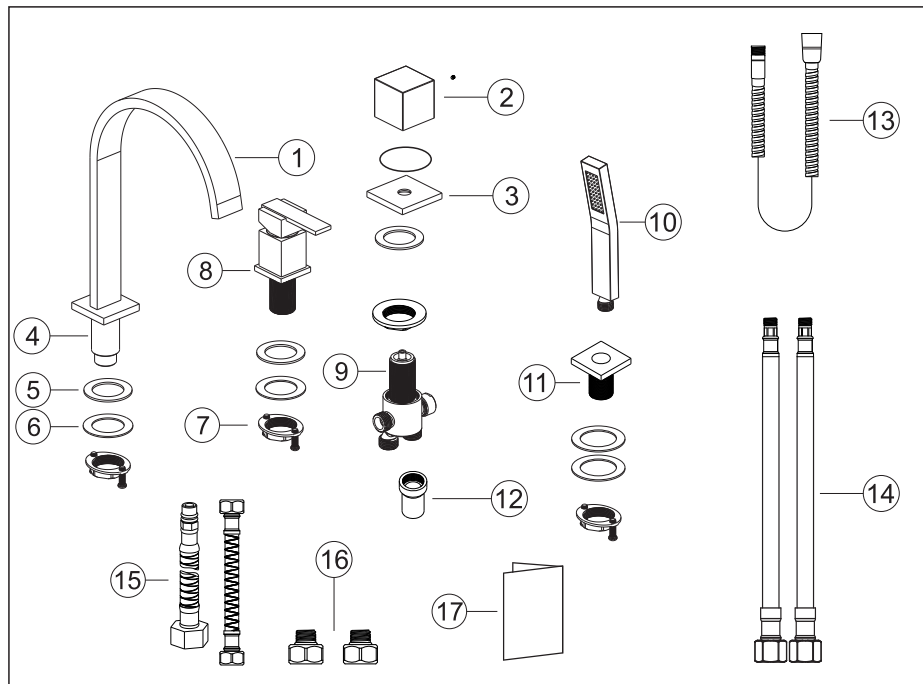
HERRAMIENTAS NECESARIAS:



◆ **Juego de grifo para bañera**

Modelo:A

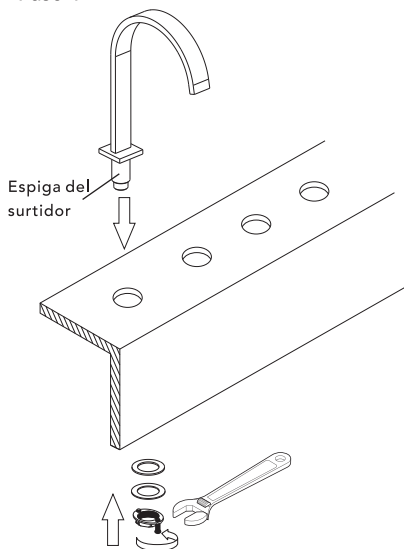
Lista de accesorios



N.º	Nombre de la pieza	Cant	N.º	Nombre de la pieza	Cant
1	Surtidor	1	10	Ducha de mano	1
2	Manija	3	11	Base de la ducha de mano	1
3	Placa embellecedora de la manija	3	12	Adaptador de manguera para ducha de mano	1
4	Espiga del surtidor	1	13	Manguera de ducha	1
5	Arandela de plástico	4	14	Mangueras de agua caliente y fría	1 par
6	Arandela de acero inoxidable	3	15	Manguera de entrada	2
7	Tuerca de seguridad	4	16	Adaptador de manguera para cambio de rosca G9/16 a G1/2	2
8	Cuerpo de válvula de la manija	1	17	Manual de instrucciones	1
9	Cuerpo del desviador	1	18		

◆ Instalación del grifo de bañera

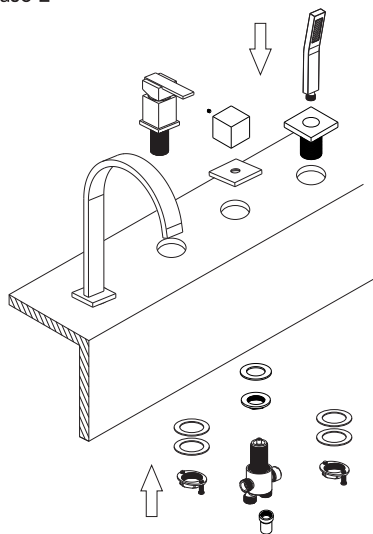
Paso 1



Conecte el vástago del pico al pico e inserte el vástago del pico en la superficie de montaje.

Coloque la arandela de plástico y la arandela de acero inoxidable en el vástago del pico desde la parte inferior de la superficie de montaje y apriete firmemente, asegurándose de que el pico esté en la posición correcta.

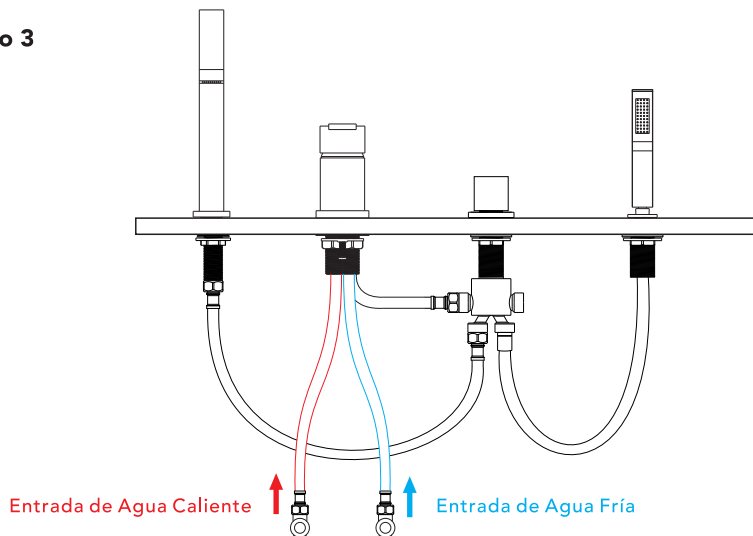
Paso 2



1. Inserte el cuerpo de la válvula de la manija y la base de la ducha de mano a través de los orificios del mostrador; luego coloque la arandela desde debajo del mostrador y, por último, fijela con una tuerca de seguridad.
2. Deslice el cuerpo del desviador a través de la arandela y la tuerca de seguridad, luego insértelo hacia arriba a través del mostrador desde la parte inferior. Instale la placa embellecedora de la manija y la manija en orden, y finalmente apriete la tuerca de seguridad para fijar todo en su lugar.

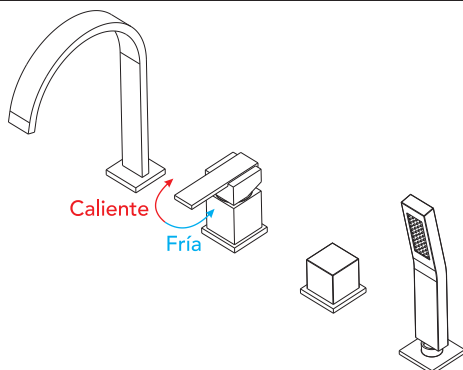
◆ Instalación del grifo de bañera

Paso 3



1. Conecte las mangueras de agua caliente y fría a las válvulas angulares correspondientes, y acople los otros extremos a las entradas inferiores del cuerpo de la válvula de la manija (la entrada izquierda es para el agua caliente).
2. Inserte un extremo de la manguera de ducha a través del orificio de la base de la ducha de mano en el mostrador, y conéctelo al adaptador de la manguera de la ducha de mano ubicado en la parte inferior derecha del cuerpo del desviador. Conecte el otro extremo a la ducha de mano.
3. Conecte las mangueras de entrada y salida restantes según el diagrama. Una vez realizadas todas las conexiones, abra las válvulas de suministro de agua y accione los controles de la manija para verificar que no haya fugas en los puntos de conexión.

Paso 4



1. Levante la manija para abrir el flujo de agua; muévala hacia la izquierda para agua caliente y hacia la derecha para agua fría.
2. Gire la manija cuadrada para cambiar entre los diferentes modos de salida de agua.