

# **Pressure Balance Shower Faucet Installation Manual**

**W-88(ES)**

# Warranty Duration

All components of this faucet system are covered under a lifetime limited warranty, ensuring they are free from defects in material and workmanship for the original purchaser.

# Repair and Replacement

If the product shows defects in material or workmanship under normal use and within the warranty period, we will, at our discretion, either repair the product or provide a replacement at no cost to the original purchaser. Please note that proof of purchase (e.g., an invoice) is required when requesting service. The warranty does not cover damages caused by improper installation, misuse, or modifications.

# Exclusions


We shall not be responsible for the following cases:

- Damage to the product caused by improper installation, misuse, unauthorized repair or replacement, or abuse (including damage during shipment).
- Damage to the product caused by improper dismantling after installation.
- Damage resulting from abnormal water pressure or impurities in water pipes, which is not covered under this warranty.
- Rust on the product due to insufficient care and maintenance, which is not covered under this warranty.
- Damage caused by natural disasters such as fire, flood, earthquake, lightning storms, etc., which is not covered under this warranty.

I hope this helps! If you have any further questions or concerns, please let me know.

# Having Trouble? Contact us.

 Email: [info@faucetsupport.com](mailto:info@faucetsupport.com)

 Toll Free: 1-888-969-6880



**M7053-10BL-ZS**  
**SFS-1153**  
**Model:A**

## **CONTENT**

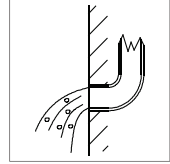
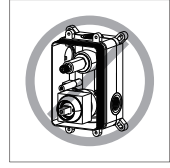
**1.Balance Shower Faucet Installation Manual ----- (1-7)**

## **CONTENIDO**

**1.Manual de instalación del grifo de ducha con balance -----(8-14)**

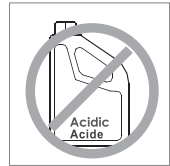
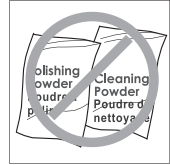
## ◆ Installation and Maintenance Matters

1. Check the accessories list to verify that all parts are complete in this package.
2. Do not disassemble the main body by yourself.
3. Connect inlet pipes to supply valves.
4. Make sure inlet pipes and supply valves have no impurities and are cleaned, with no impurities in the pipeline.
5. After installation, check all joints for leakages.
6. Do not leave the rain shower system exposed to a severely corrosive environment.



### Do's

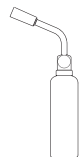
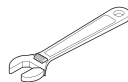
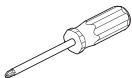
1. In order to keep the mixer surface bright, please clean the mixer regularly.
2. Rinse the faucet with clean water and wipe it with a soft cotton cloth.
3. Use one of the following cleaners to remove dirt from the surface: a. Mild liquid cleaner. b. Colorless glass cleaner and powder cleaner that do not cause abrasion and can be dissolved completely. c. Polish liquid that does not cause abrasion.



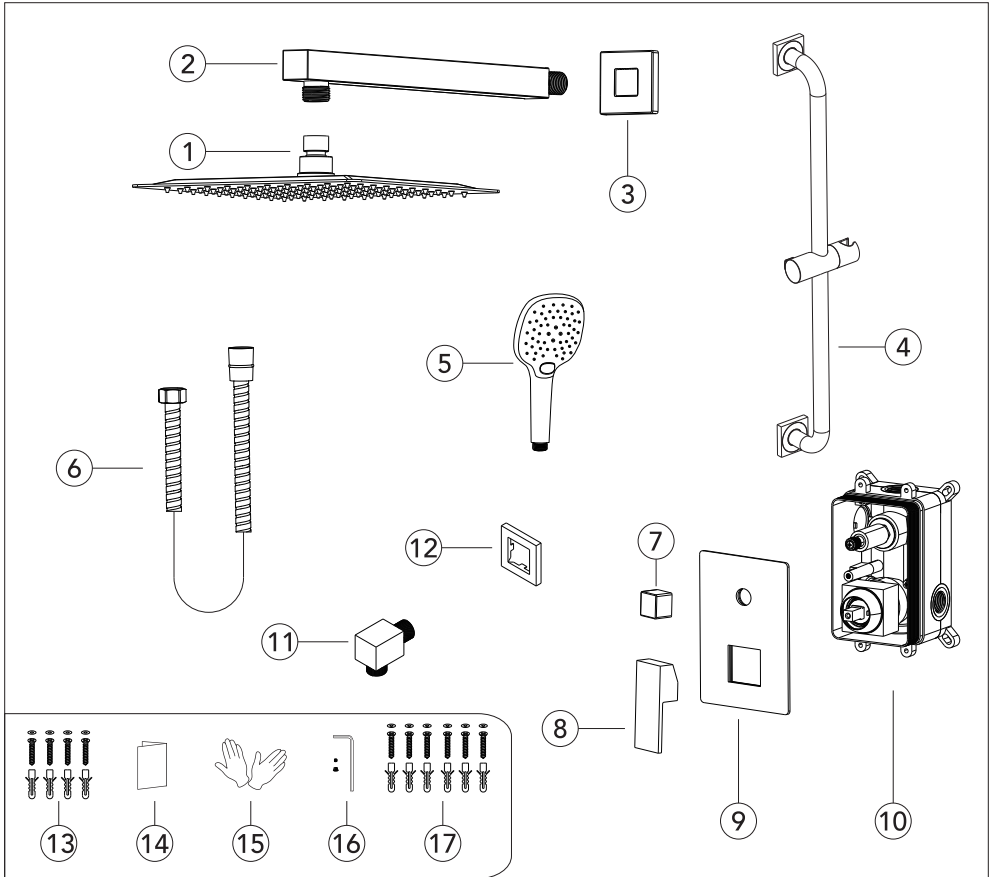
### Don'ts

- a. Avoid using cleaning powder, harsh cleaning chemicals, brushes and coarse cloth to prevent scratching and friction.
- b. Do not use acid cleaners to clean the faucet as they may cause surface corrosion of the faucet. If the faucet is exposed to harmful acid substances, please rinse it immediately with water.

### Tools Needed:

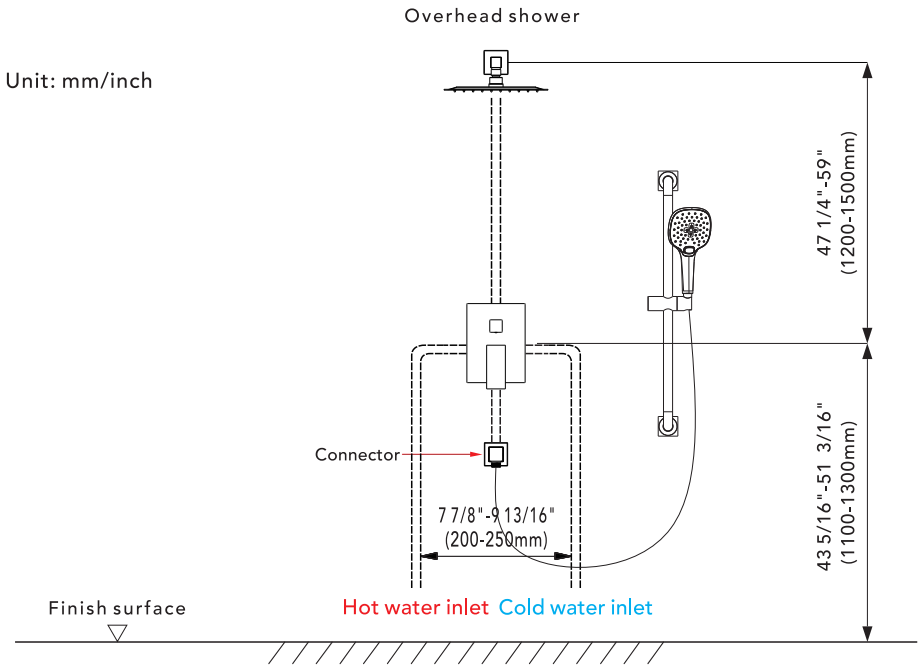


◆ **Two-function Rain Shower System**  
**Model:A**  
**Accessories List**

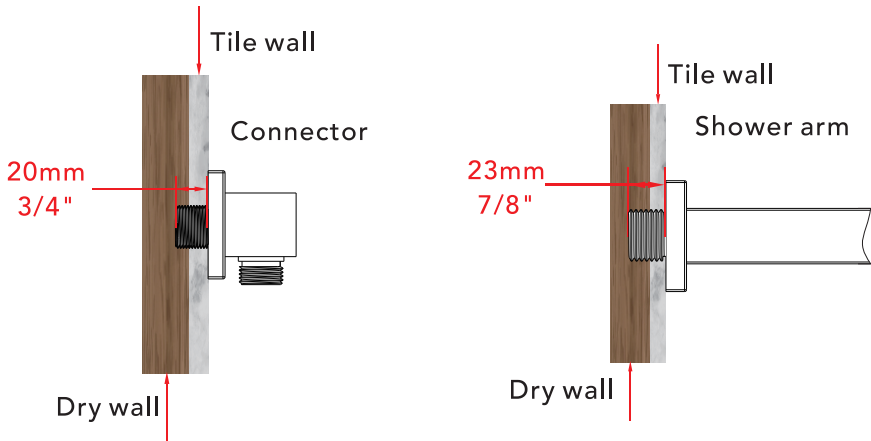


No.	Part name	Qty	No.	Part name	Qty
1	Shower head	1	10	Main body	1
2	Shower arm	1	11	Connector	1
3	Shower arm flange	1	12	Connector cover	1
4	Slider bar	1	13	Main body spare parts	1set
5	Hand shower	1	14	Instruction manual	1
6	Shower hose	1	15	Gloves	1pair
7	Water diverter	1	16	Handle parts	1set
8	Handle	1	17	Slider bar parts	1set
9	Deck plate	1	18		

◆ **Essential Dimensions & Water Pipe Line**



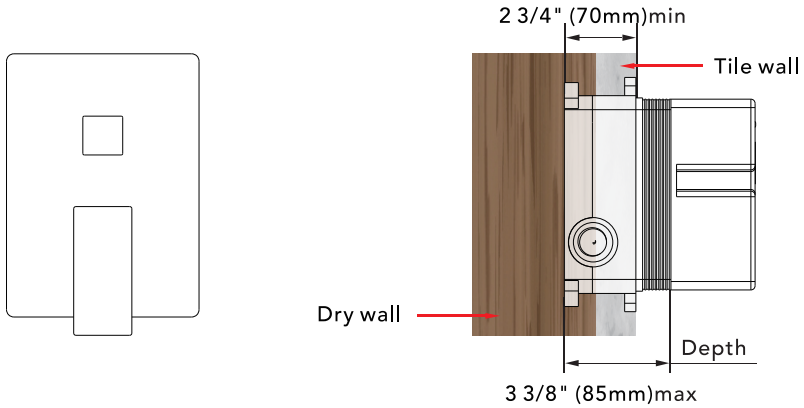
◆ **The Installation Depth of Shower Arm and connector**



The thickness of the tile must be calculated for installation.

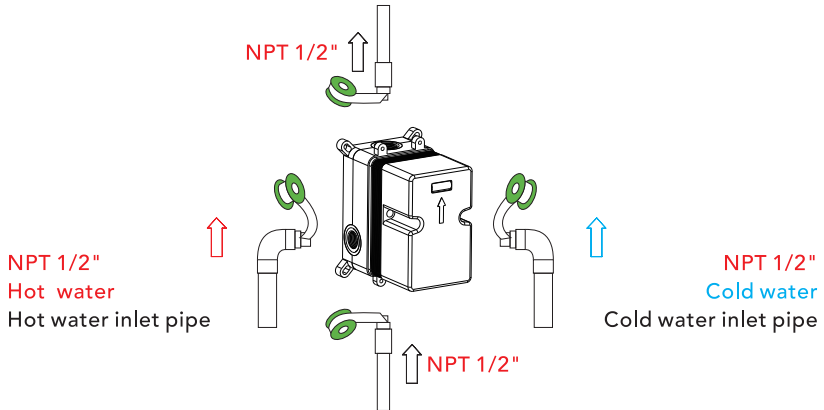
Connector size of male thread: USA: 1/2"-14NPT, Canada: 1/2"-14NPT, Europe: G1/2".

## ◆ Installation Depth of the Main Body



- Notice: 1. The installation depth of the main body should be no less than 2 3/4" (70mm) and no more than 3 3/8" (85mm), including the thickness of the tile. Otherwise, the deck plate cannot be installed.
2. The opening size of ceramic tile shall be smaller than the deck plate size.
- 

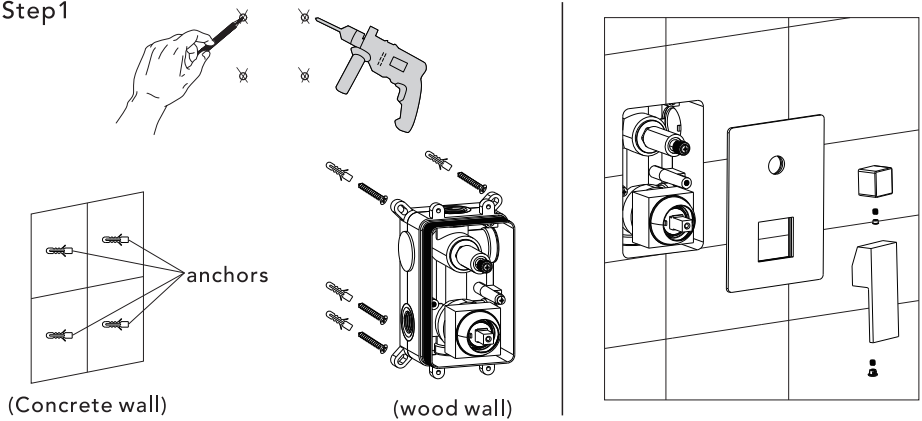
## ◆ Piping Instructions Before Tiling



1. As shown in the figure, the inlet and outlet pipes are pre-buried. Please pay attention to the correct direction when installing the pre-buried main body.
  2. Before tiling, turn on the water to test whether the left and right inlet pipes are tightly connected without leakage. Then, adjust the flow switch to the "on" position to check for leaks in the mixed outlet pipes.
-

## ◆ Main Body Valve Installation

Step1

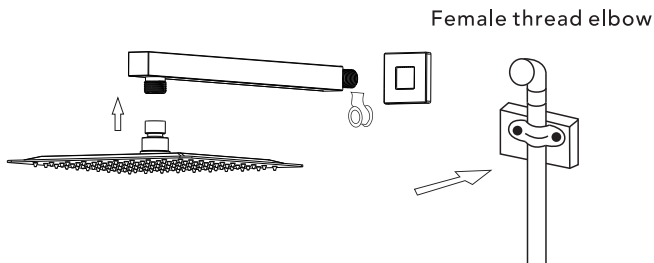


(Concrete wall)

(wood wall)

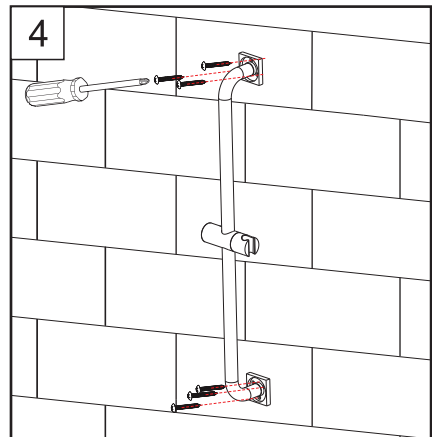
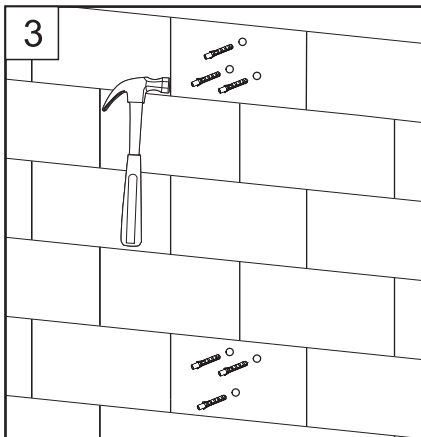
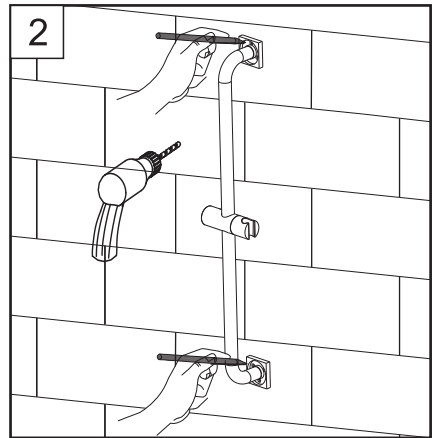
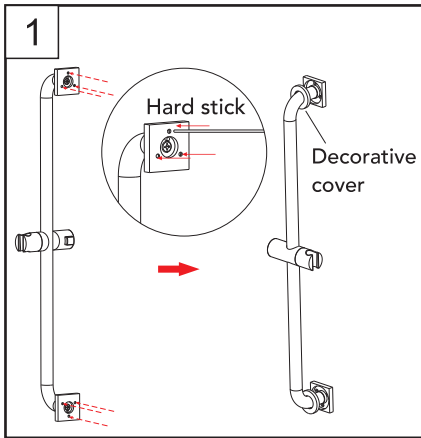
1. Make marks according to the size of the main body valve, and then drill anchors into the wall (concrete wall).
  2. Lock the main body to wood directly with screws (wood wall).
  3. When installing the main body, please mark the UP side up and do not install it upside down.
- ▲ Please note that the level meter should be parallel to the wall; otherwise, the deck plate cannot be installed.

## ◆ The Installation of the Overhead Shower



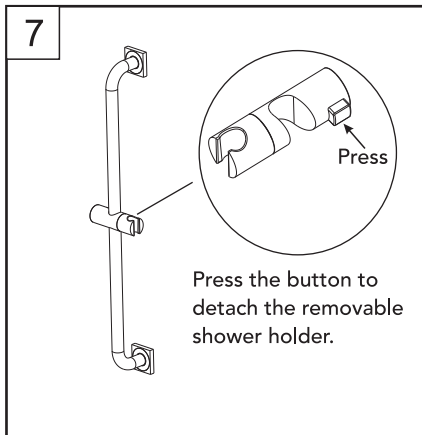
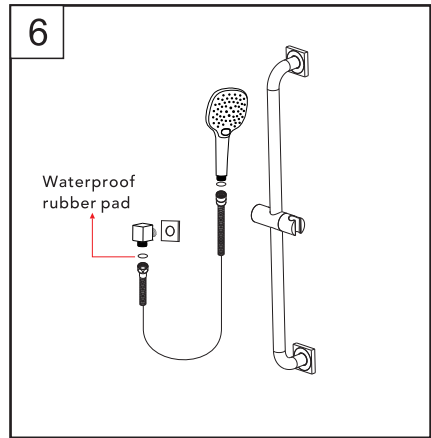
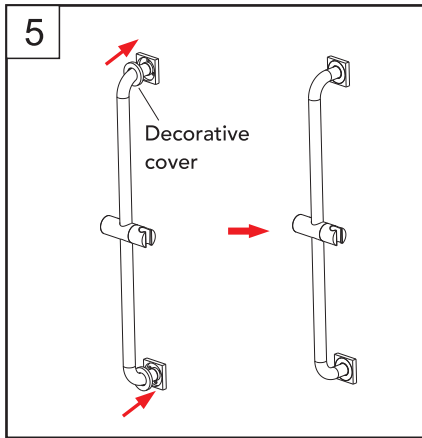
1. Connect shower arm with the cover before screwing arm into riser connection to prevent damage.
2. As shown in the diagram, wrap waterproof tape around the other end and screw it into the water pipe; then connect the shower head to one end of the shower arm.
3. Do not over tighten shower head. It is 360° swivel connection.

## ◆ Slider Bar Installation Instructions



1. Use a solid rod (or another appropriately sized tool) to pass through the hole and push the decorative cover open.
2. Mark the screw hole positions with a pen, and drill the holes using an electric drill.
3. Gently tap with a hammer to insert the expansion bolts into the pre-drilled holes.
4. Align the holes of the two bases of the slider bar with the screw holes on the wall, and use a screwdriver to tighten the screws until secure.

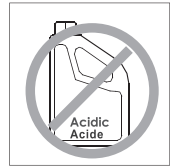
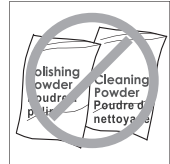
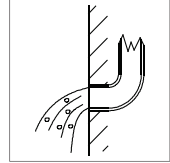
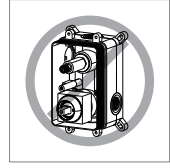
## ◆ Slider Bar Installation Instructions



5. Press the decorative cover back onto the base and push firmly to secure it.
6. Connect the connector to the reserved water outlet on the wall (make sure to wrap the threads with waterproof tape), then attach the shower hose to complete the installation.

## ◆ Instalación y cuestiones de mantenimiento

1. Verifique la lista de accesorios para comprobar que todas las partes están completas en este paquete.
2. No desmonte el cuerpo principal por sí mismo.
3. Conecte las tuberías de entrada a las válvulas de suministro.
4. Asegúrese de que las tuberías de entrada y las válvulas de suministro no tengan impurezas y estén limpias, sin impurezas en la tubería.
5. Después de la instalación, verifique todas las uniones para detectar fugas.
6. No deje el sistema de ducha tipo lluvia expuesto a un ambiente severamente corrosivo.



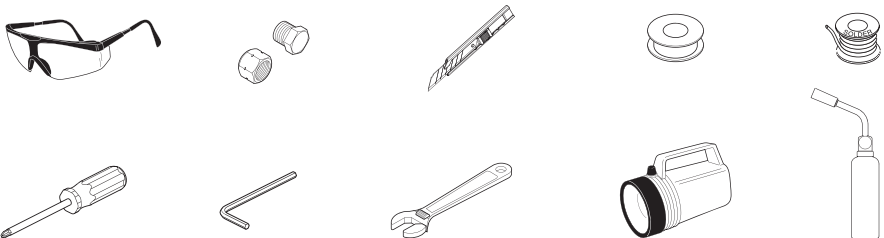
### Hacer

1. En para mantener la superficie de la batidora brillante, limpie el mezclador regularmente.
2. Inse el grifo con agua limpia y límpielo con un suave ropa de algodón.
3. Utilice uno de los siguientes limpiadores para eliminar la suciedad de la superficie: a. Limpiador líquido suave. b. Limpiador de vidrio incoloro y limpiador en polvo que no causen abrasión y que se puedan disolver completamente. c. Líquido pulidor que no cause abrasión.

### No es decir

- A. Valte con polvo de limpieza, productos químicos de limpieza duros, cepillos y tela gruesa para evitar rascar y fricción.
- B. No use limpiadores de ácidos para limpiar el grifo, ya que pueden causar corrosión superficial del grifo. Si el grifo está expuesto a sustancias ácidas dañinas, enjuague inmediatamente con agua.

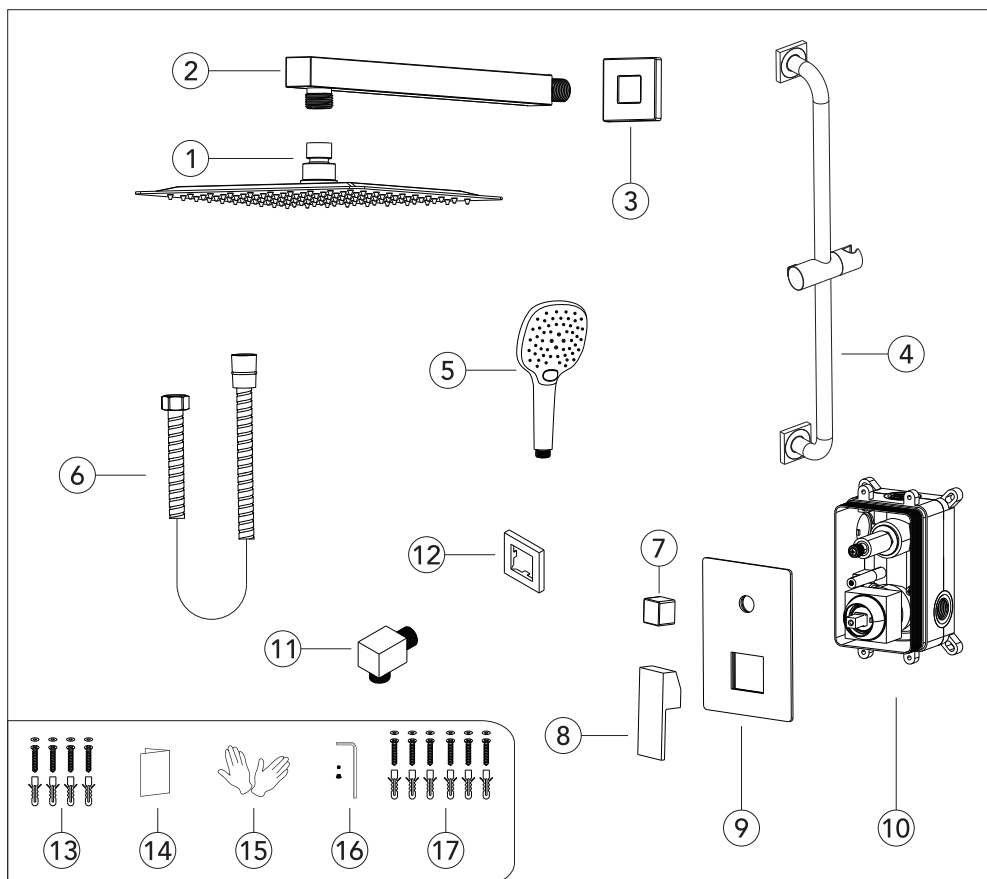
## HERRAMIENTAS NECESARIAS:



## ◆ Sistema de Ducha de Lluvia de Dos Funciones

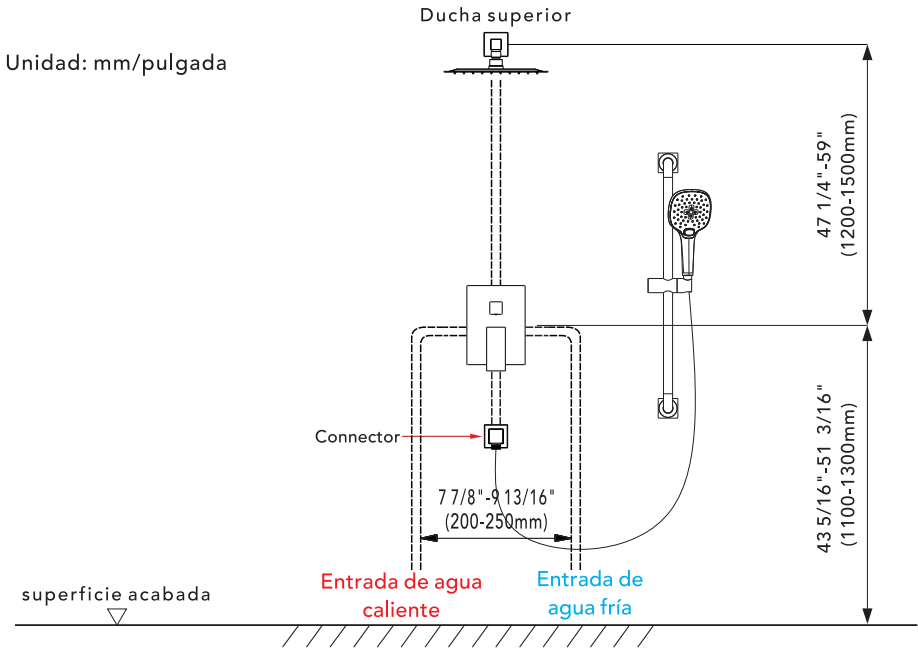
Modelo: A

### Lista de Accesorios

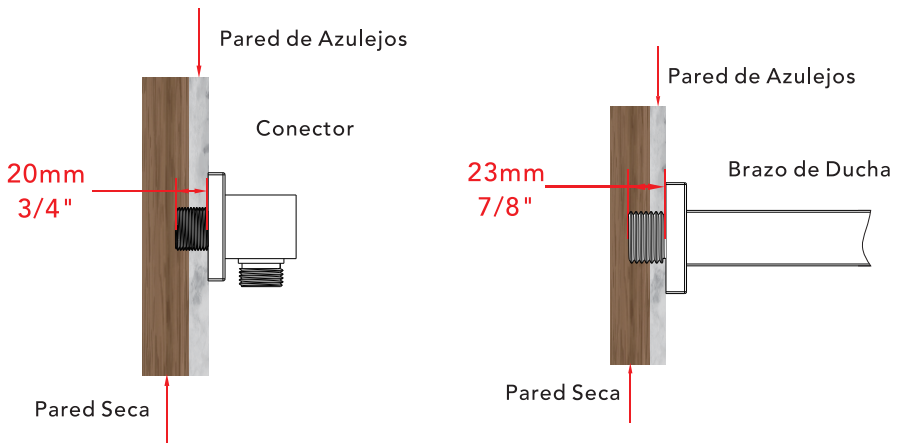


N.º	Nombre de la pieza	Cantidad	N.º	Nombre de la pieza	Cantidad
1	Alcachofa de la ducha	1	10	Cuerpo principal	1
2	Brazo de ducha	1	11	Conector	1
3	Brida del brazo de ducha	1	12	Cubierta del conector	1
4	Barra deslizante	1	13	Piezas de repuesto del cuerpo principal	1 juego
5	Ducha de mano	1	14	Manual de instrucciones	1
6	Manguera de ducha	1	15	Guantes	1 par
7	Desviador de agua	1	16	Piezas de la manija	1 juego
8	Manija	1	17	Piezas de la barra deslizante	1 juego
9	Placa de cubierta	1			

## ◆ Dimensiones esenciales & línea de tubería de agua



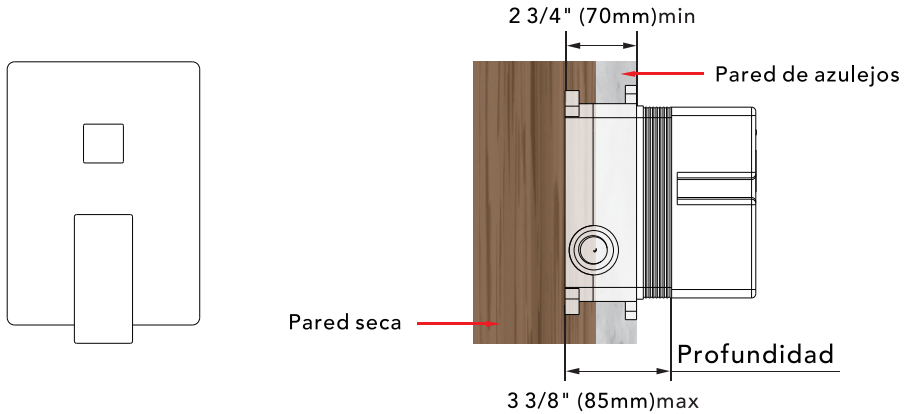
## ◆ La profundidad de instalación del brazo de ducha



El grosor del azulejo debe ser calculado para la instalación.

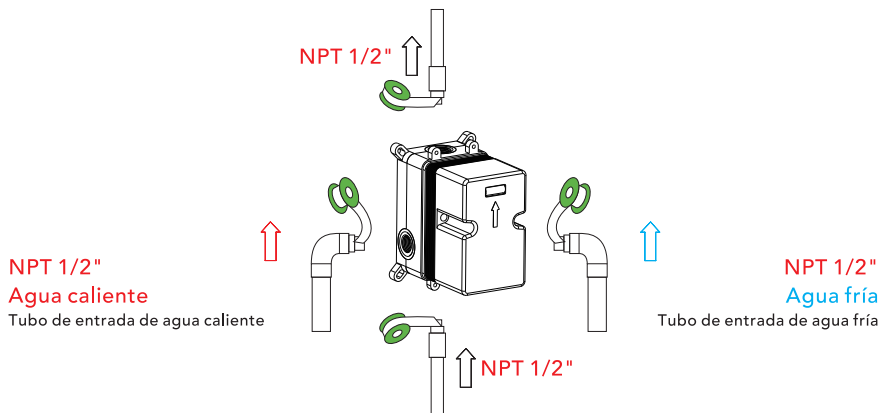
Tamaño del conector de rosca macho: EE. UU.: 1/2"-14NPT, Canadá: 1/2"-14NPT, Europa: G1/2".

## ◆ Profundidad de Instalación del Cuerpo Principal



- Aviso: 1. La profundidad de instalación del cuerpo principal no debe ser inferior a 2 3/4" (70mm)min y no más de 3 3/8" (85mm)max, incluyendo el grosor del azulejo. De lo contrario, la placa de cubierta no podrá ser instalada.
2. El tamaño de apertura del azulejo cerámico debe ser menor que el tamaño de la placa de cubierta.

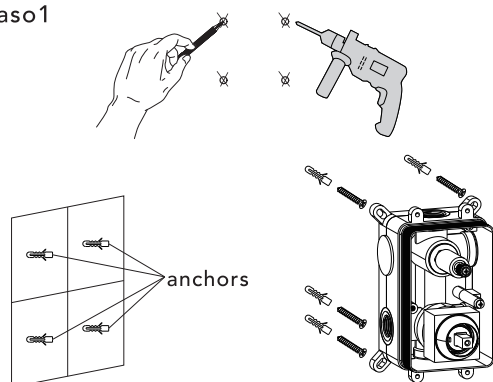
## ◆ Instrucciones de Tubería Antes de Colocar Azulejos



1. Como se muestra en la figura, las tuberías de entrada y salida están pre-enterradas. Por favor, preste atención a la dirección correcta al instalar el cuerpo principal pre-enterrado.
2. Antes de colocar los azulejos, abra el agua para probar si las tuberías de entrada izquierda y derecha están conectadas herméticamente sin fugas. Luego, ajuste el interruptor de flujo a la posición "on" para comprobar si hay fugas en las tuberías de salida mezcladas.

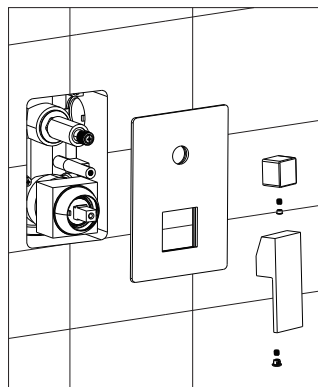
## ◆ Instalación de la Válvula del Cuerpo Principal

Paso 1



(Pared de concreto)

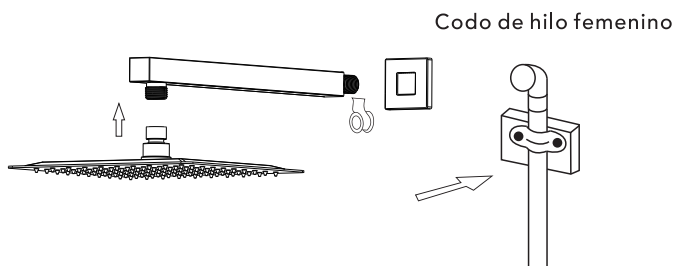
(pared de madera)



1. Marque según el tamaño de la válvula del cuerpo principal y luego perforo para colocar los anclajes en la pared (pared de concreto).
2. Fije directamente el cuerpo principal a la madera con tornillos (pared de madera).
3. Al instalar el cuerpo principal, por favor marque el lado UP hacia arriba y no lo instale al revés.

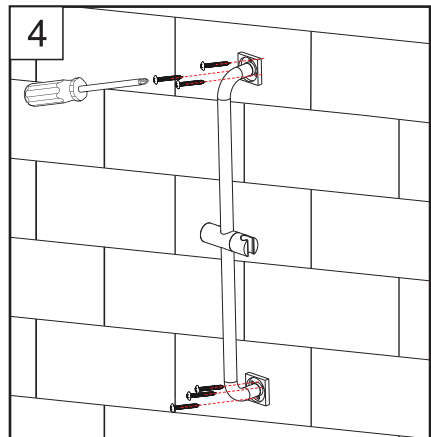
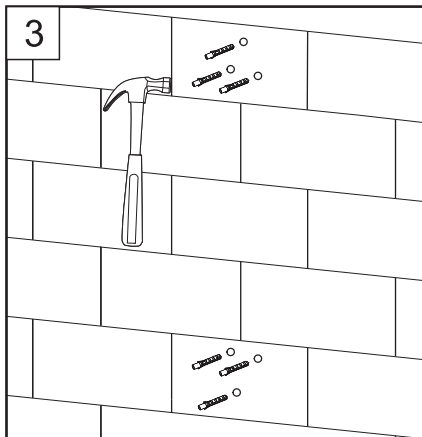
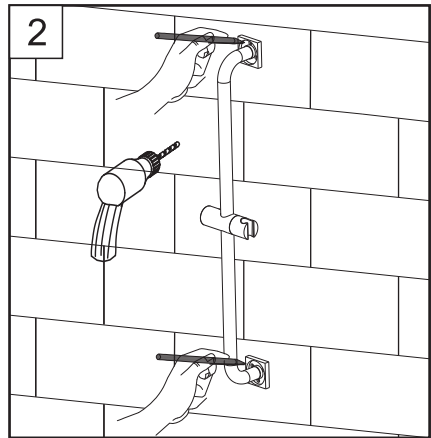
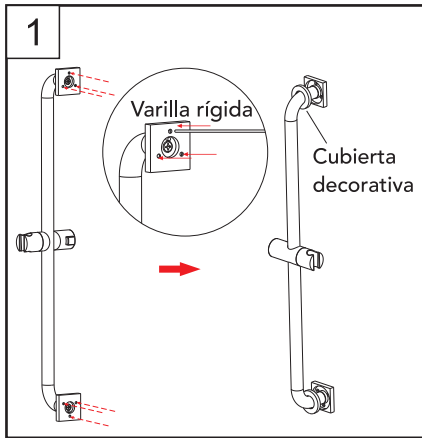
▲ Tenga en cuenta que el nivel debe estar paralelo a la pared; de lo contrario, la placa de cubierta no podrá ser instalada.

## ◆ La instalación de la ducha de techo



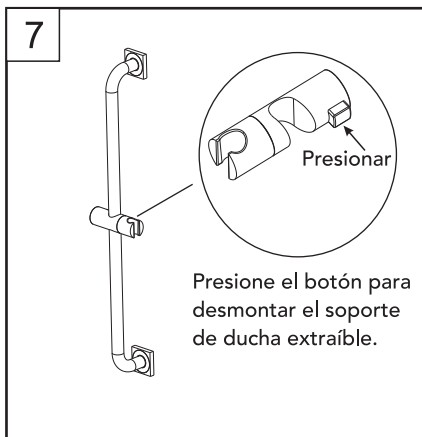
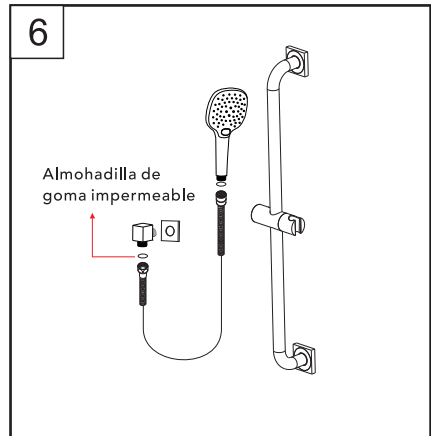
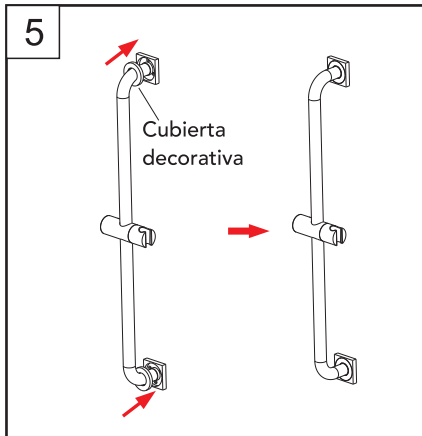
1. Conecte el brazo de la ducha con la cubierta antes de enroscar el brazo en la conexión del tubo ascendente para evitar daños.
2. Como se muestra en el diagrama, envuelva cinta impermeable alrededor del otro extremo y enrósquelo en la tubería de agua; luego conecte la alcahofa de la ducha a un extremo del brazo de la ducha.
3. No apriete demasiado la alcahofa de la ducha. Es una conexión giratoria de 360°.

## ◆ Instrucciones de instalación de la barra deslizante



1. Use una varilla sólida (u otra herramienta del tamaño adecuado) para pasar a través del agujero y abrir la cubierta decorativa.
2. Marque las posiciones de los agujeros para los tornillos con un bolígrafo y taladre los agujeros utilizando un taladro eléctrico.
3. Golpee suavemente con un martillo para insertar los pernos de expansión en los agujeros previamente perforados.
4. Alinee los agujeros de las dos bases de la barra deslizante con los agujeros de los tornillos en la pared y utilice un destornillador para apretar los tornillos hasta que queden seguros.

## ◆ Slider Bar Installation Instructions



5. Presione la cubierta decorativa de nuevo en la base y empuje firmemente para asegurarla.
6. Conecte el conector a la salida de agua reservada en la pared (asegúrese de envolver las roscas con cinta impermeable), luego fije la manguera de la ducha para completar la instalación.