

Basin Faucet Installation Manual

W-86(ES)

Warranty Duration

All components of this faucet system are covered under a lifetime limited warranty, ensuring they are free from defects in material and workmanship for the original purchaser.

Repair and Replacement

If the product shows defects in material or workmanship under normal use and within the warranty period, we will, at our discretion, either repair the product or provide a replacement at no cost to the original purchaser. Please note that proof of purchase (e.g., an invoice) is required when requesting service. The warranty does not cover damages caused by improper installation, misuse, or modifications.

Exclusions


We shall not be responsible for the following cases:

- Damage to the product caused by improper installation, misuse, unauthorized repair or replacement, or abuse (including damage during shipment).
- Damage to the product caused by improper dismantling after installation.
- Damage resulting from abnormal water pressure or impurities in water pipes, which is not covered under this warranty.
- Rust on the product due to insufficient care and maintenance, which is not covered under this warranty.
- Damage caused by natural disasters such as fire, flood, earthquake, lightning storms, etc., which is not covered under this warranty.

I hope this helps! If you have any further questions or concerns, please let me know.

Having Trouble? Contact us.

 Email: info@faucetsupport.com

 Toll Free: 1-888-969-6880



M2382I
SFS-1150
Model:B

CONTENT

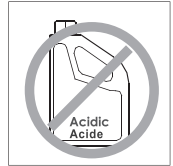
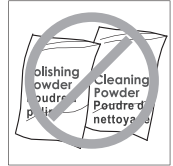
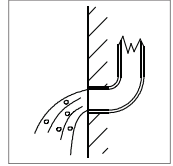
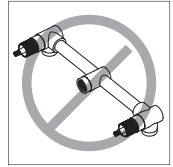
1. Basin Faucet Installation Manual ----- (1-7)

CONTENIDO

1. Manual de instalación del grifo de lavabo ----- (8-14)

◆ Installation and Maintenance Matters

1. Check the accessories list to verify that all parts are complete in this package.
2. Do not disassemble the main body by yourself.
3. Connect inlet pipes to supply valves.
4. Make sure inlet pipes and supply valves have no impurities and are cleaned, with no impurities in the pipeline.
5. After installation, check all joints for leakages.
6. Do not leave the rain shower system exposed to a severely corrosive environment.



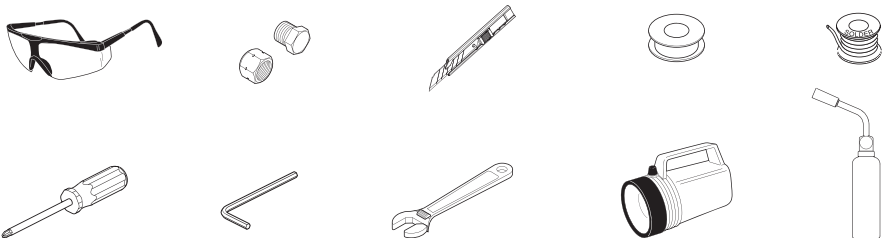
Do's

1. In order to keep the mixer surface bright, please clean the mixer regularly.
2. Rinse the faucet with clean water and wipe it with a soft cotton cloth.
3. Use one of the following cleaners to remove dirt from the surface:
 - a. Mild liquid cleaner.
 - b. Colorless glass cleaner and powder cleaner that do not cause abrasion and can be dissolved completely.
 - c. Polish liquid that does not cause abrasion.

Don'ts

- a. Avoid using cleaning powder, harsh cleaning chemicals, brushes and coarse cloth to prevent scratching and friction.
- b. Do not use acid cleaners to clean the faucet as they may cause surface corrosion of the faucet. If the faucet is exposed to harmful acid substances, please rinse it immediately with water.

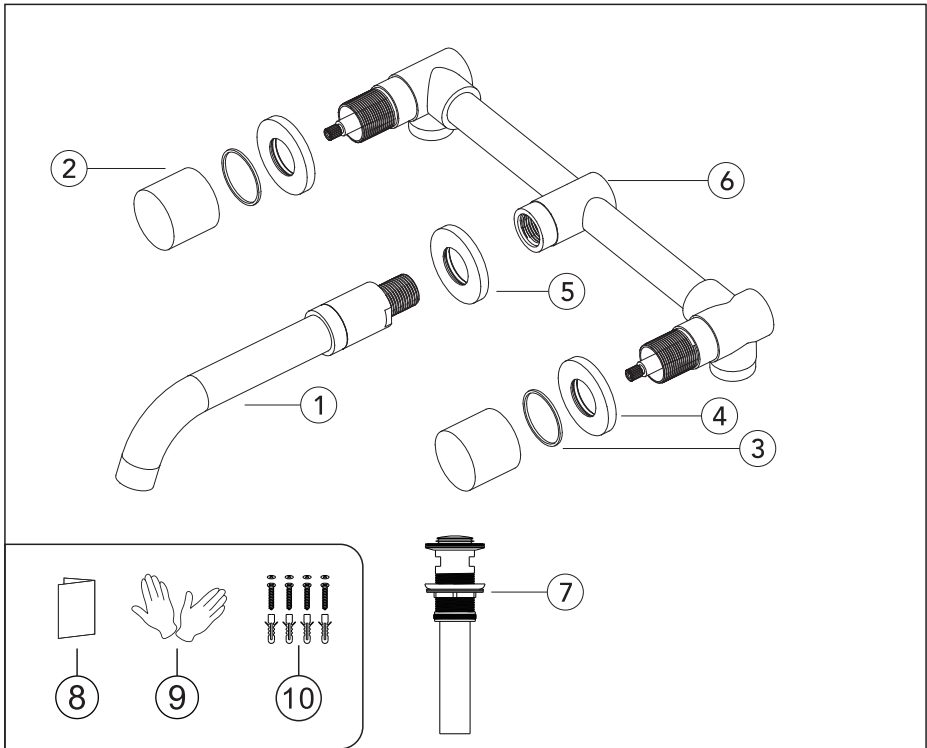
Tools Needed:



◆ Hot and Cold Basin Faucet Set

Model:A

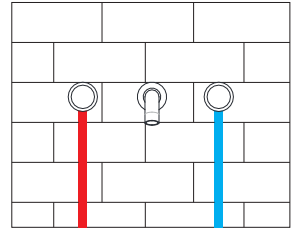
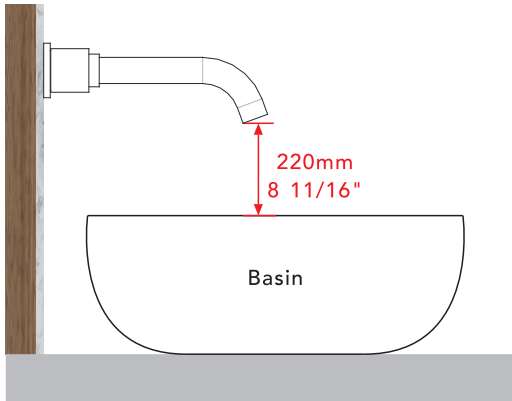
Accessories List



No.	Part name	Qty	No.	Part name	Qty
1	Faucet body	1	6	Concealed body	1
2	Handle	2	7	Drain assembly	1
3	O-shaped abrasion-resistant ring	2	8	Instruction manual	1
4	Handle flange	2	9	Gloves	1pair
5	Faucet body flange	1	10	Concealed body screw fittings	1set

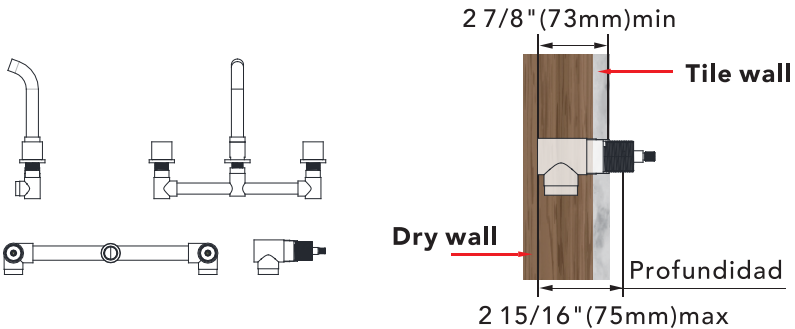
◆ Installation Size Dimensions

Unit: mm/inch



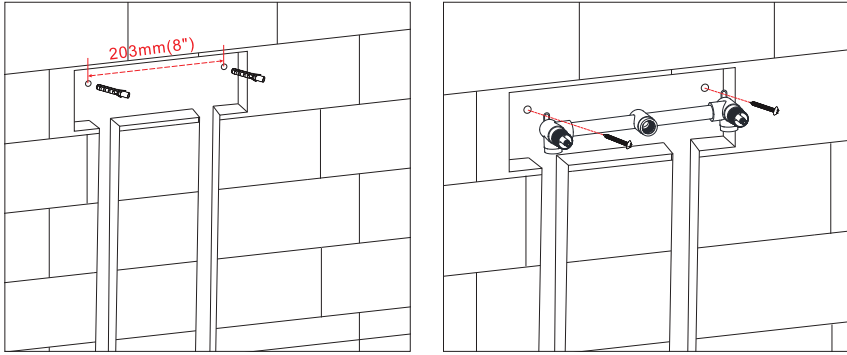
Hot water inlet Cold water inlet

◆ Installation Depth Of Main Body



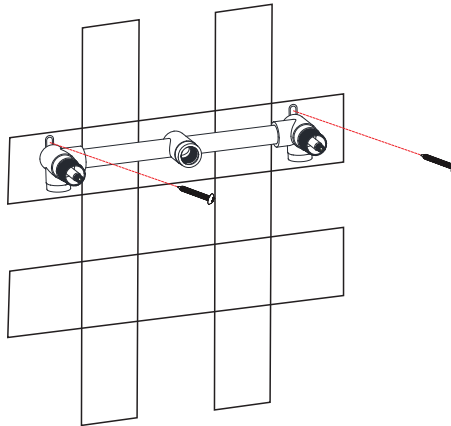
- Notice:**
- 1.The installation depth of main body should be no less than 2 7/8" (73mm) and no more than 2 15/16" (75mm), including the thickness of tile. Other wise, the deck plate cannot be installed.
 - 2.The opening size of ceramic tile shall be smaller than the deck plate size.

◆ Installation of the concealed body(concrete wall)



1. Make marks according to the size of the main body valve, and then drill anchors into the wall.(concrete wall)
2. Align the concealed body with the expansion screw holes and drive in the screws to secure the concealed body. Connect the hot and cold water inlet pipes. Finally seal the concealed body with concrete.
(note: Do not block the connection hole where the spout is installed in the middle of the main body)

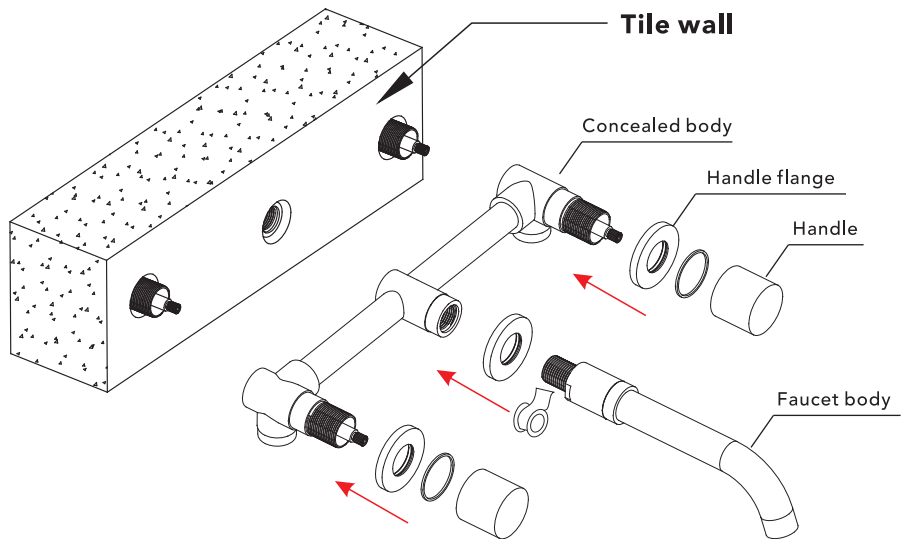
◆ Installation of the concealed body(wood wall)



(wood wall)

- 1: Lock concealed body to wood directly with screws(wood wall)

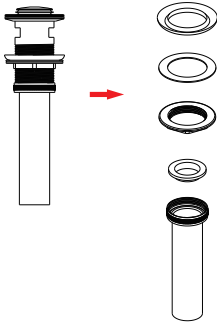
◆ Main Body Installation (concrete wall)



1. Install the handle and handle flange sequentially onto the concealed body;
2. Wrap the threads of the faucet body with waterproof tape, then install the faucet body into the concealed body;
3. Turn on the switch to check for leaks at the connection points.

◆ Drain Assembly Installation

Step1

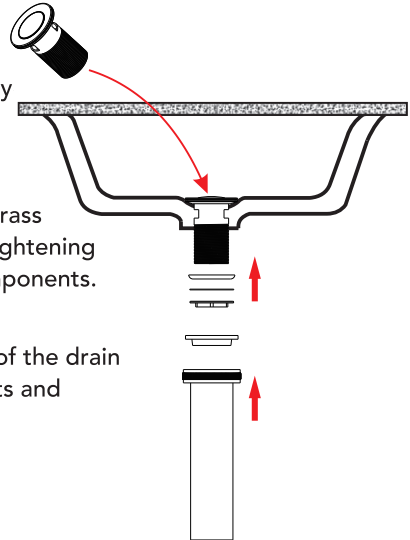


- Begin disassembling the drain assembly by removing the bottom section first. As illustrated in the image on the left, carefully detach all components step by step.

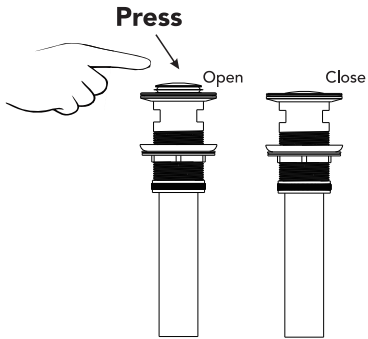
Step2

- Insert the upper section of the drain assembly into the basin's drain hole. From underneath the basin, sequentially install the rubber gasket, washer, and fixing brass sleeve onto the threaded tailpiece. Carefully rotate the brass sleeve clockwise until secure, but avoid overtightening to prevent damage to the basin or drain components.

- Finally, rotate and tighten the lower section of the drain assembly downward to secure all components and complete the installation.



◆ Drain Assembly Installation



Press the pop-up button located at the top of the drain assembly to open or close the drain outlet.

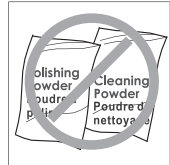
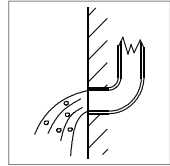
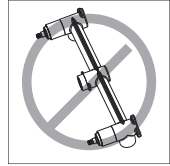


Notice:

1. **Sealing Test:** Turn on the faucet and allow water to run for several minutes. Carefully inspect the drain assembly and the drainage pipe connections for any signs of leaks. If leaks are detected, adjust the tightness of the gasket and nuts to ensure a proper seal.
2. **Drainage Speed Test:** Check that water flows smoothly through the drain without any blockages or signs of slow drainage. Address any issues promptly to avoid future performance problems.
3. **Selecting the Appropriate Drain:** Different basin designs may require specific sizes and types of drains. Ensure the drain selected is compatible with your basin's size, style, and specifications before installation.

◆ Instalación y cuestiones de mantenimiento

1. Verifique la lista de accesorios para comprobar que todas las partes están completas en este paquete.
2. No desmonte el cuerpo principal por sí mismo.
3. Conecte las tuberías de entrada a las válvulas de suministro.
4. Asegúrese de que las tuberías de entrada y las válvulas de suministro no tengan impurezas y estén limpias, sin impurezas en la tubería.
5. Después de la instalación, verifique todas las uniones para detectar fugas.
6. No deje el sistema de ducha tipo lluvia expuesto a un ambiente severamente corrosivo.



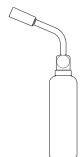
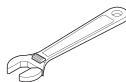
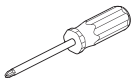
Hacer

1. En para mantener la superficie de la batidora brillante, limpie el mezclador regularmente.
2. Inse el grifo con agua limpia y límpielo con un suave ropa de algodón.
3. Utilice uno de los siguientes limpiadores para eliminar la suciedad de la superficie: a. Limpiador líquido suave. b. Limpiador de vidrio incoloro y limpiador en polvo que no causen abrasión y que se puedan disolver completamente. c. Líquido pulidor que no cause abrasión.

No es decir

- A. Valte con polvo de limpieza, productos químicos de limpieza duros, cepillos y tela gruesa para evitar rascar y fricción.
- B. No use limpiadores de ácidos para limpiar el grifo, ya que pueden causar corrosión superficial del grifo. Si el grifo está expuesto a sustancias ácidas dañinas, enjuague inmediatamente con agua.

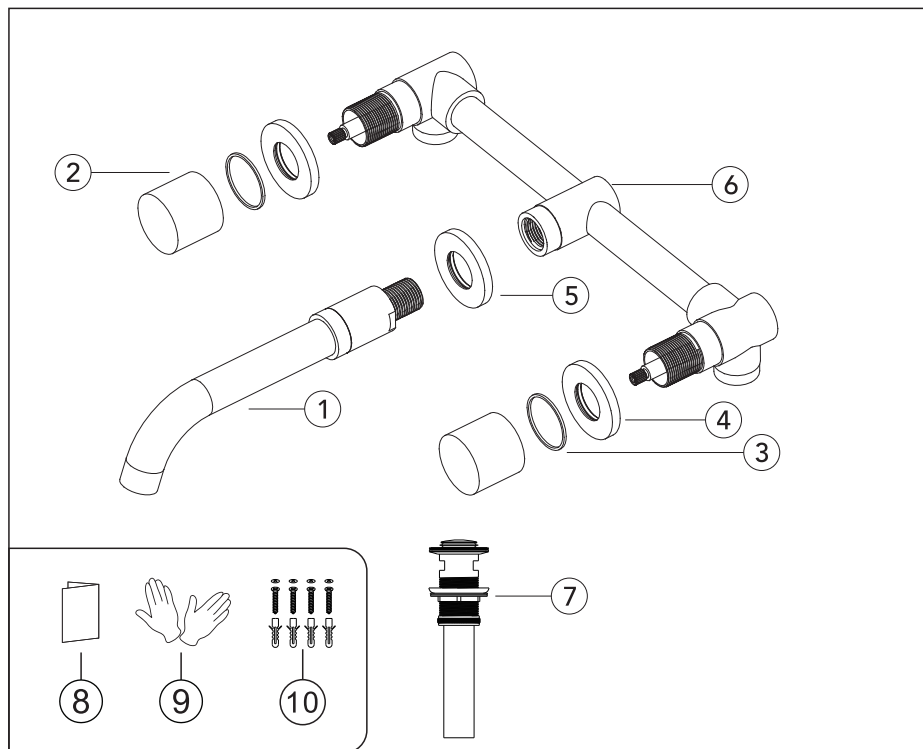
HERRAMIENTAS NECESARIAS:



♦ **Juego de grifo de lavabo para agua caliente y fría**

Modelo: A

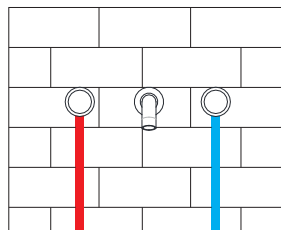
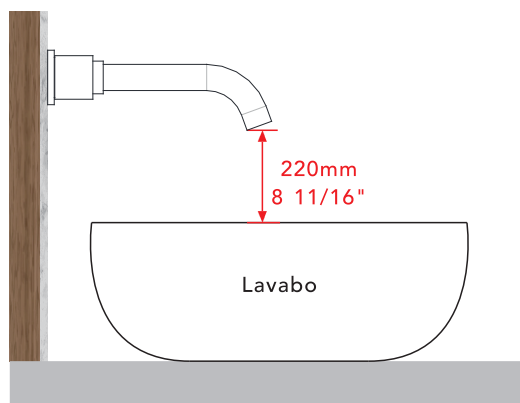
Lista de accesorios



N.º	Nombre de la pieza	Cant.	N.º	Nombre de la pieza	Cant.
1	Cuerpo del grifo	1	6	Cuerpo oculto	1
2	Manija	2	7	Conjunto de desagüe	1
3	Anillo resistente a la abrasión en forma de O	2	8	Manual de instrucciones	1
4	Brida de la manija	2	9	Guantes	1 par
5	Brida del cuerpo del grifo	1	10	Accesorios de tornillo para cuerpo oculto	1 juego

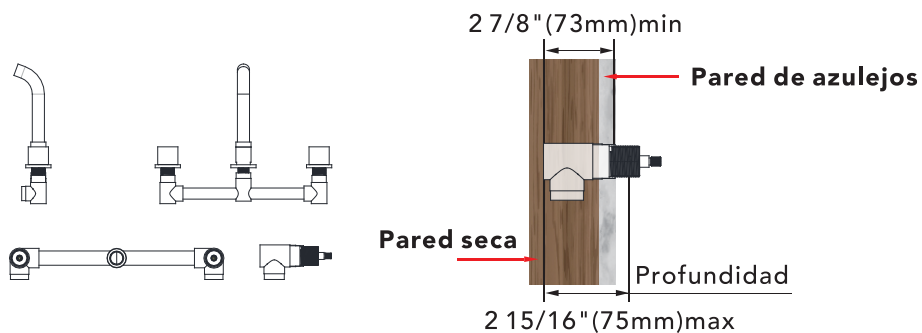
◆ Dimensiones del tamaño de instalación

Unidad: mm/pulgada



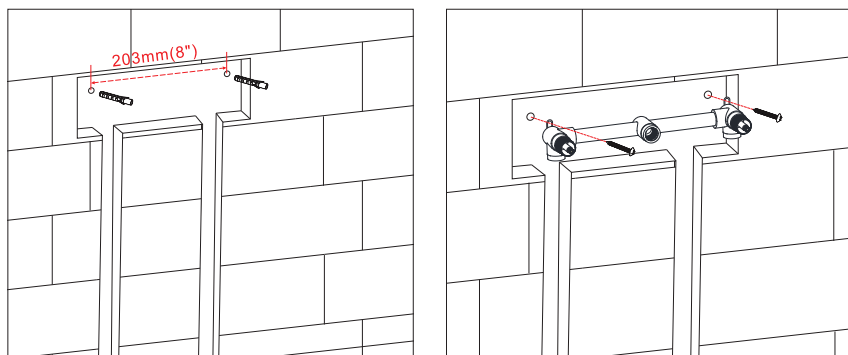
Entrada de agua caliente Entrada de agua fría

◆ Profundidad de instalación del cuerpo principal



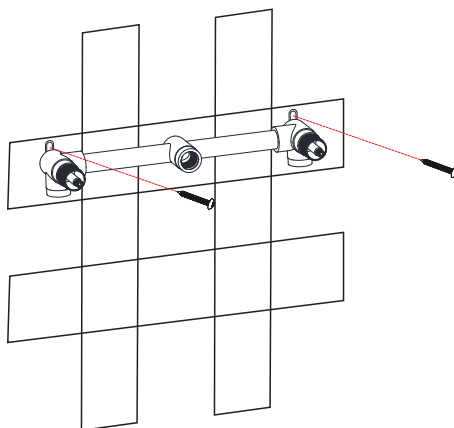
- Aviso:**
1. La profundidad de instalación del cuerpo principal no debe ser inferior a 73 mm (2 7/8") ni superior a 75 mm (2 15/16"), incluyendo el grosor de los azulejos; de lo contrario, la placa de cubierta no podrá ser instalada.
 2. El tamaño de la abertura de los azulejos debe ser inferior al de la placa de cubierta.

◆ Instalación del cuerpo principal (pared de concreto)



1. Haga marcas de acuerdo con el tamaño de la válvula del cuerpo principal y luego inserte anclajes en la pared (pared de concreto).
 2. Instale primero el manguito del tornillo en el agujero perforado y luego fije el cuerpo principal con el tornillo. Conecte las tuberías de entrada de agua caliente y fría. Finalmente, selle el cuerpo principal con concreto (nota: no bloquee el orificio de conexión donde se instala el caño en el medio del cuerpo principal).
-

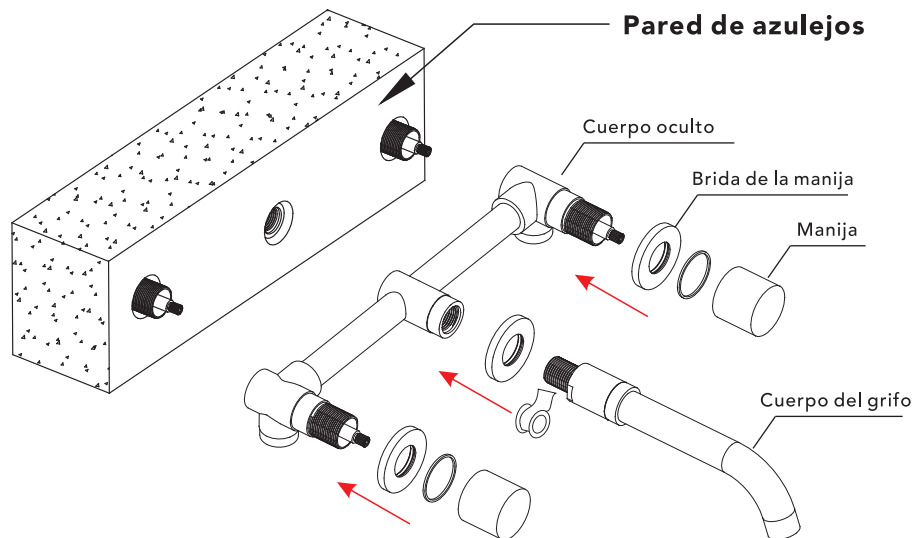
◆ Instalación del cuerpo principal (pared de madera)



(pared de madera)

- 1: Fije el cuerpo principal a la madera directamente con tornillos (pared de madera).

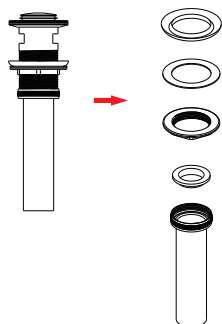
◆ Instalación del cuerpo principal (pared de concreto)



1. Instale la manija y la brida de la manija secuencialmente en el cuerpo oculto;
2. Envuelva las roscas del cuerpo del grifo con cinta impermeable, luego instale el cuerpo del grifo en el cuerpo oculto;
3. Encienda el interruptor para verificar si hay fugas en los puntos de conexión.

◆ Instalación del desagüe (Modelo: A&B)

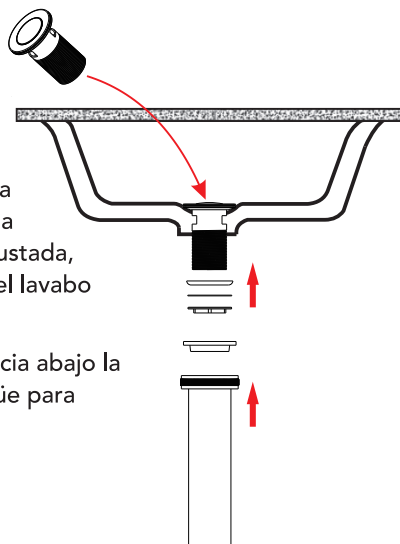
Paso 1



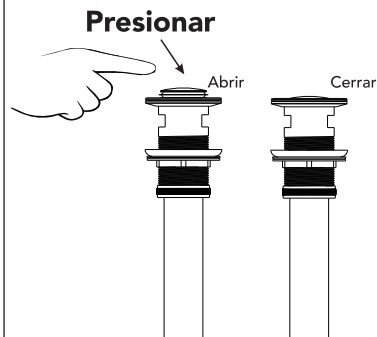
- Desmonte el desagüe comenzando por la parte inferior. Como se muestra en la imagen de la izquierda, retire todos los componentes.

Paso 2

- Inserte la parte superior del desagüe en el orificio de drenaje del lavabo y, desde la parte inferior hacia arriba, coloque secuencialmente la junta de goma, la arandela y la manga de fijación de latón. Gire la manga de latón hacia la derecha hasta que quede ajustada, pero no apriete en exceso para evitar dañar el lavabo o el desagüe.
- Finalmente, continúe girando y apretando hacia abajo la parte inferior de los componentes del desagüe para completar la instalación.



◆ Instalación del desagüe (Modelo: A&B)



Presione el botón emergente en la parte superior del desagüe para abrir y cerrar la salida de agua.



Aviso:

1. Prueba de sellado: Abra el grifo y deje correr el agua durante unos minutos. Observe el desagüe y las conexiones de la tubería de drenaje para detectar posibles fugas. Si encuentra alguna fuga, reajuste la junta y las tuercas hasta lograr un sellado adecuado.
2. Prueba de velocidad de drenaje: Asegúrese de que el agua drene sin problemas, sin bloqueos ni problemas de drenaje lento.
3. Elija el desagüe adecuado: Diferentes lavabos pueden requerir distintos tamaños y tipos de desagües. Asegúrese de que el desagüe que compre sea compatible con su lavabo.