

Pressure Balance Shower Faucet Installation Manual

W-70(ES)

Warranty Duration

All parts of this faucet system are warranted to the original purchaser to be free from defects in material and workmanship under a lifetime limited warranty.

Repair and Replacement

If the product exhibits defects in material or workmanship under normal use and within the warranty coverage, we will, at our discretion, either repair the product or provide a replacement at no cost to the original purchaser. Please note that proof of purchase (e.g., an invoice) must be presented when requesting service. The warranty does not cover damages resulting from improper installation, misuse, or modifications.

Exclusions

We shall not be responsible for the following cases:

- Damage to the product caused by improper installation, misuse, unauthorized repair or replacement, or abuse (including damage during shipment).
- Damage to the product caused by improper dismantlement after installation.
- Damage resulting from abnormal water pressure and impurities in water pipes is not covered under this warranty.
- Rust on the product due to insufficient care and maintenance is not covered under this warranty.
- Damage caused by natural disasters such as fire, flood, earthquake, electric storms, etc., is not covered under this warranty.

I hope this helps! If you have any further questions or concerns, please let me know.

Having Trouble? Contact us.

✉ Email: info@faucetsupport.com

☎ Toll Free: 1-888-969-6880



M6501
SFS-1137
Model:A

CONTENT

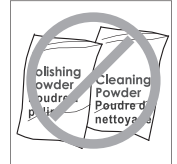
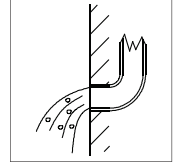
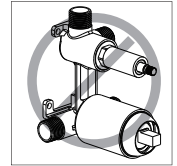
1. Installation Instructions for 2-Function Shower Set ----- (1-6)

CONTENIDO

1. Instrucciones de instalación para el conjunto de ducha ----- (7-12)
de 2 funciones

◆ Installation and maintenance matters

1. Check the accessories list to verify that all parts are complete in this package.
2. Do not disassemble the main body by yourself.
3. Connect inlet pipes to supply valves.
4. Make sure inlet pipes and supply valves have no impurities and are cleaned, with no impurities in the pipeline.
5. After installation, check all joints for leakages.
6. Do not leave the rain shower system exposed to a severely corrosive environment.



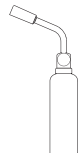
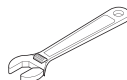
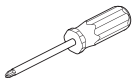
Do's

1. In order to keep the mixer surface bright, please clean the mixer regularly.
2. Rinse the faucet with clean water and wipe it with a soft cotton cloth.
3. Use one of the following cleaners to remove dirt from the surface:
a. Mild liquid cleaner.
b. Colorless glass cleaner and powder cleaner that do not cause abrasion and can be dissolved completely.
c. Polish liquid that does not cause abrasion.

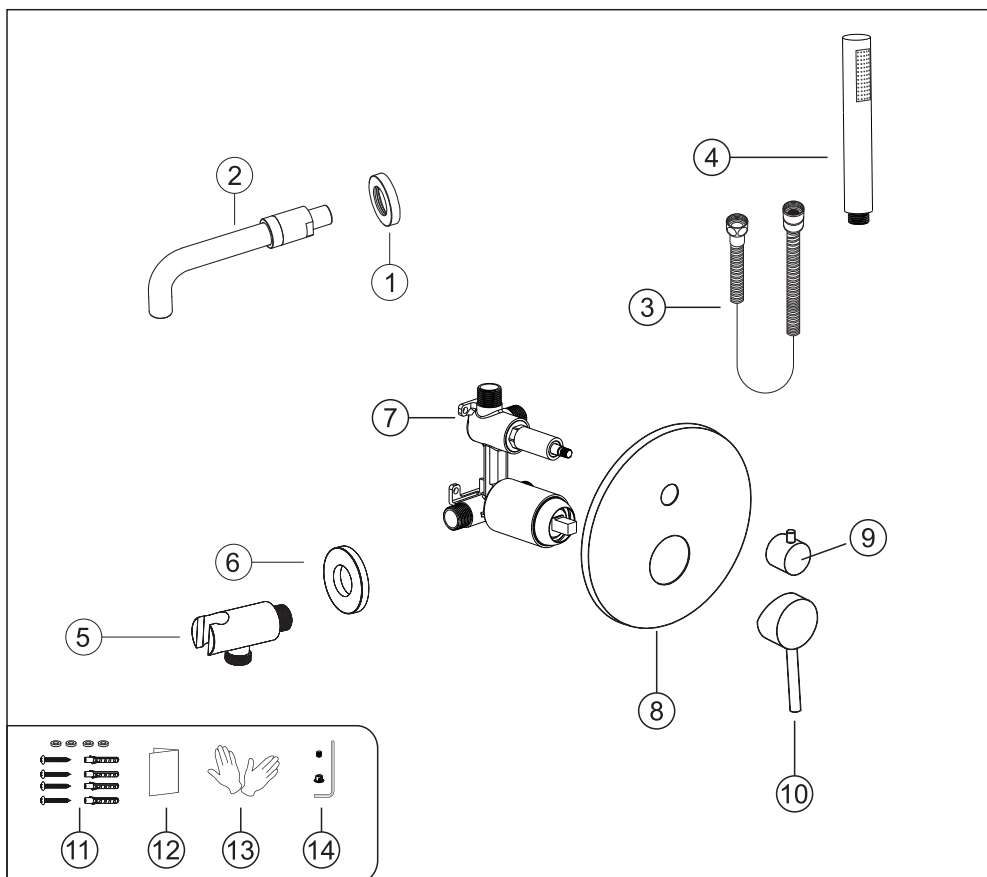
Don'ts

- a. Avoid using cleaning powder, harsh cleaning chemicals, brushes and coarse cloth to prevent scratching and friction.
- b. Do not use acid cleaners to clean the faucet as they may cause surface corrosion of the faucet. If the faucet is exposed to harmful acid substances, please rinse it immediately with water.

TOOLS NEEDED:



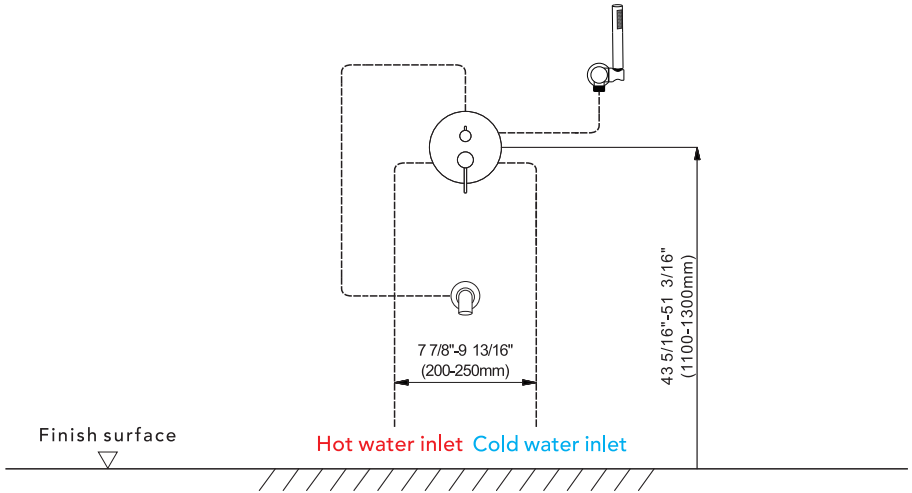
◆ **Two-Function Shower Set**
Model:A
Accessories List



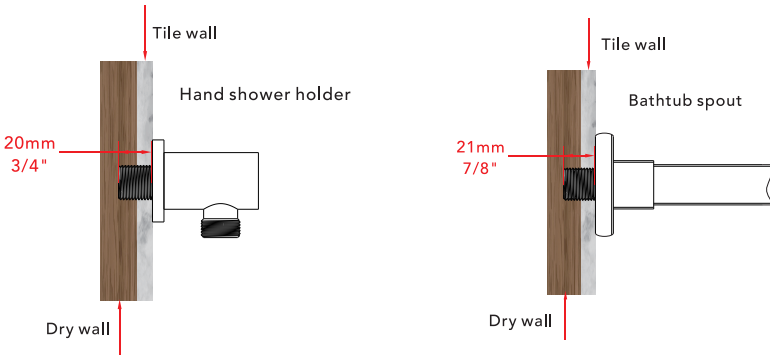
No.	Part name	Qty	No.	Part name	Qty
1	Bathtub spout flange	1	8	Deck plate	1
2	Bathtub spout	1	9	Water diverter	1
3	Shower hose	1	10	Handle	1
4	Hand shower	1	11	Main body spare parts	1set
5	Hand Shower holder	1	12	Instruction manual	1
6	Holder flange	1	13	Gloves	2
7	Main body	1	14	Handle parts	1set

◆ Essential dimensions & water pipe line

Unit: mm/inch



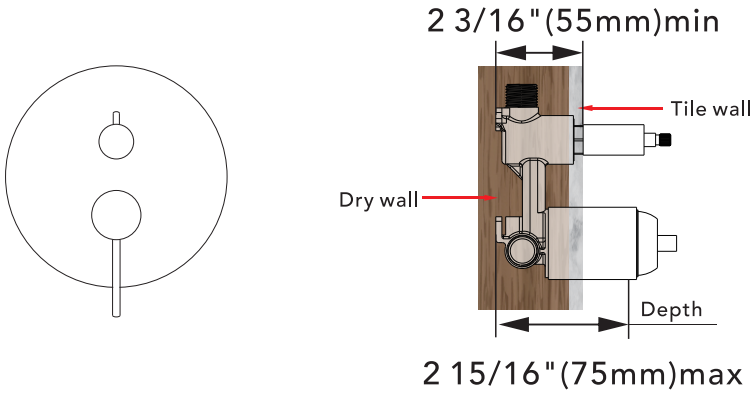
◆ The installation depth of shower holder and bathtub spout



The thickness of the tile must be calculated for installation.

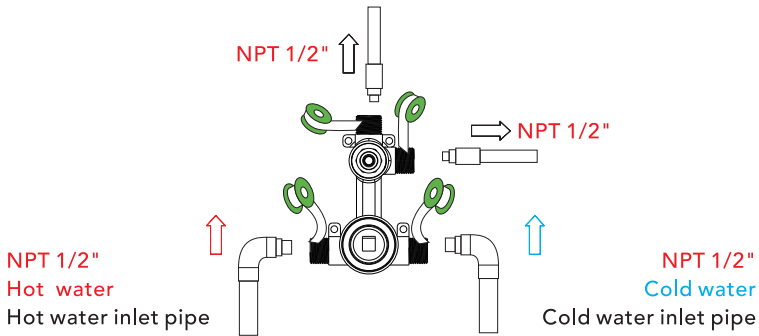
Connector size of male thread: USA: $\frac{1}{2}''-14\text{NPT}$, Canada: $\frac{1}{2}''-14\text{NPT}$, Europe: $G\frac{1}{2}''$.

◆ Installation depth of main body



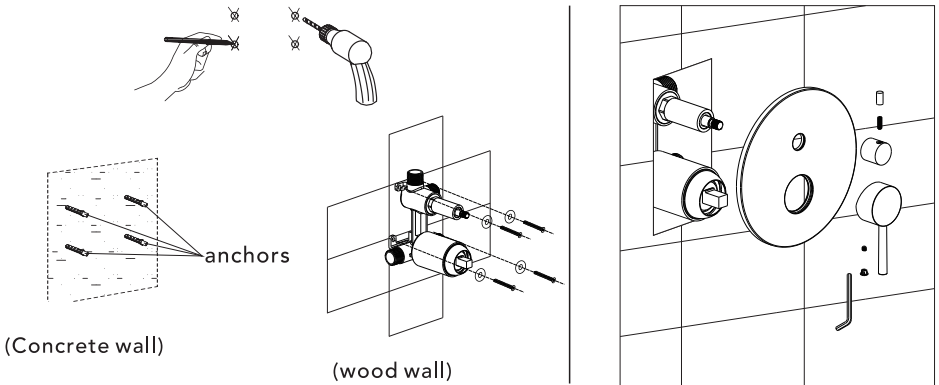
- Notice: 1. The installation depth of the main body should be no less than 2 3/16" (55mm) and no more than 2 15/16" (75mm), including the thickness of the tile. Otherwise, the deck plate cannot be installed.
2. The opening size of ceramic tile shall be smaller than the deck plate size.

◆ Piping instructions before tiling



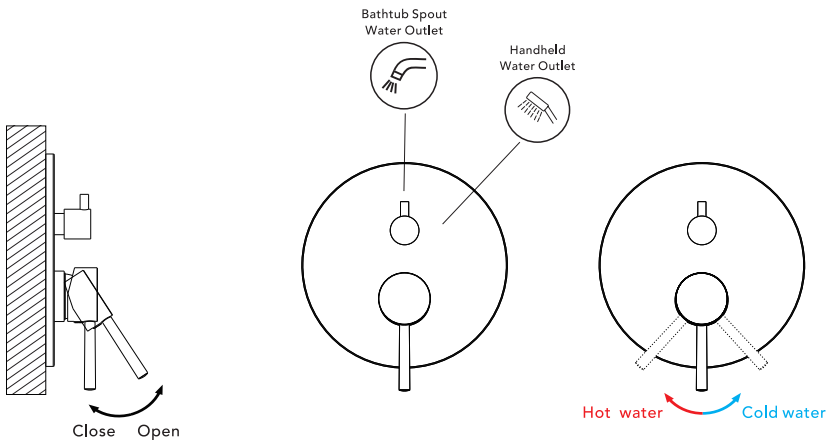
1. Flush the two inlet pipes for two minutes to avoid blockage before connecting them to the valve.
2. As shown in the figure, the inlet and outlet pipes are pre-buried. Please pay attention to the correct direction when installing the pre-buried main body.
3. Before tiling, turn on the water to test whether the left and right inlet pipes are tightly connected without leakage. Then, adjust the flow switch to the "on" position to check for leaks in the mixed outlet pipes.

◆ Main body valve installation



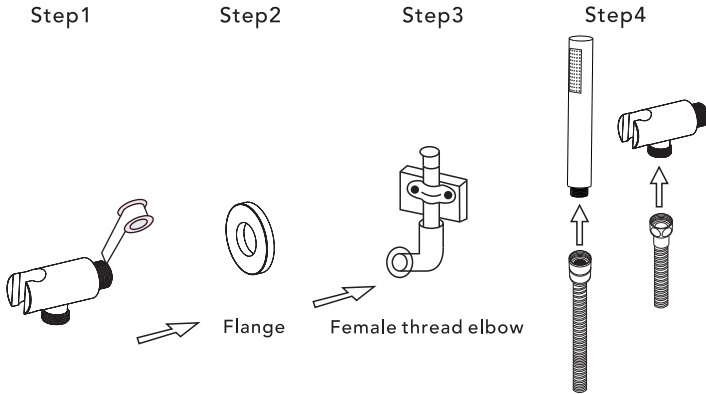
1. Make marks according to the size of the main body valve, and then drill anchors into the wall (concrete wall).
2. Lock the main body to wood directly with screws (wood wall).
3. When installing the main body, please mark the UP side up and do not install it upside down.

◆ Main body water outlet switch control



1. Open the water valve and check for any leakage
2. Turn the handle upwards to open the water valve. The turning angle can control the water outflow rate. Then, the user can turn it to the left or right to control the water temperature, where the left is for hot water and the right is for cold water.
3. The diverter valve can switch between different functional water outlets.

◆ Installation the hand shower holder



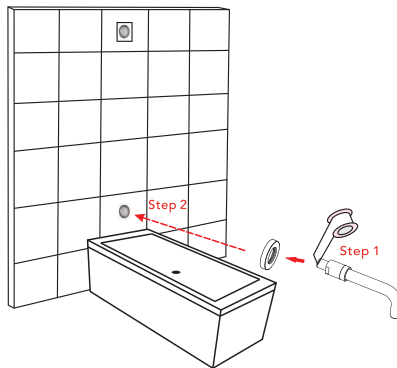
Step 1. Step 1: Wrap PTFE tape around the threaded pipe of the hand shower holder (as shown in the diagram).

Step 2. Step 2: Connect the flange to the hand shower holder (following the direction shown in the diagram).

Step 3. Step 3: Screw the threaded pipe of the hand shower holder, which has been wrapped with PTFE tape, into the connector of the water outlet pipe in the wall until it is tight and leak-free.

Step 4. Connect hand shower and the shower hose.

◆ Installing the Bathtub Spout



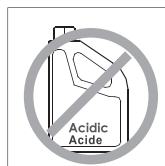
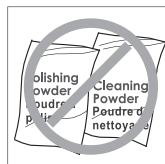
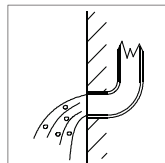
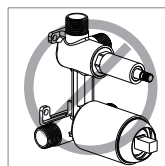
Step 1: Wrap PTFE tape (plumber's tape) around the threaded connector on the spout.

Step 2: Align the spout's threaded connector with the threaded pipe fitting in the wall, then rotate it clockwise to tighten securely.

Step 3: Turn on the water to check for leaks and ensure a watertight seal.

◆ Instalación y cuestiones de mantenimiento

1. Verifique la lista de accesorios para comprobar que todas las partes están completas en este paquete.
2. No desmonte el cuerpo principal por sí mismo.
3. Conecte las tuberías de entrada a las válvulas de suministro.
4. Asegúrese de que las tuberías de entrada y las válvulas de suministro no tengan impurezas y estén limpias, sin impurezas en la tubería.
5. Después de la instalación, verifique todas las uniones para detectar fugas.
6. No deje el sistema de ducha tipo lluvia expuesto a un ambiente severamente corrosivo.



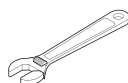
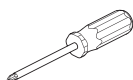
Hacer

1. En para mantener la superficie de la batidora brillante, limpie el mezclador regularmente.
2. Inse el grifo con agua limpia y límpielo con un suave ropa de algodón.
3. Utilice uno de los siguientes limpiadores para eliminar la suciedad de la superficie: a. Limpiador líquido suave. b. Limpiador de vidrio incoloro y limpiador en polvo que no causen abrasión y que se puedan disolver completamente. c. Líquido pulidor que no cause abrasión.

No es decir

- A. Valte con polvo de limpieza, productos químicos de limpieza duros, cepillos y tela gruesa para evitar rascar y fricción.
- B. No use limpiadores de ácidos para limpiar el grifo, ya que pueden causar corrosión superficial del grifo. Si el grifo está expuesto a sustancias ácidas dañinas, enjuague inmediatamente con agua.

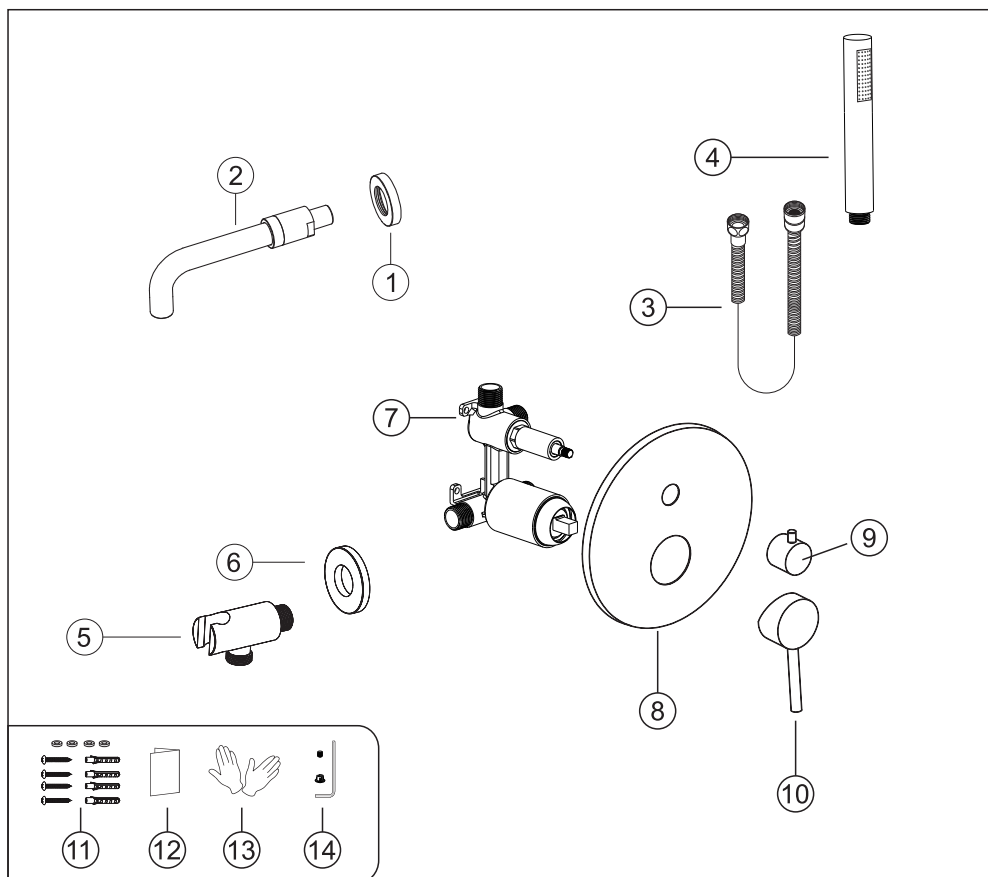
HERRAMIENTAS NECESARIAS:



◆ Conjunto de ducha de dos funciones

Modelo:A

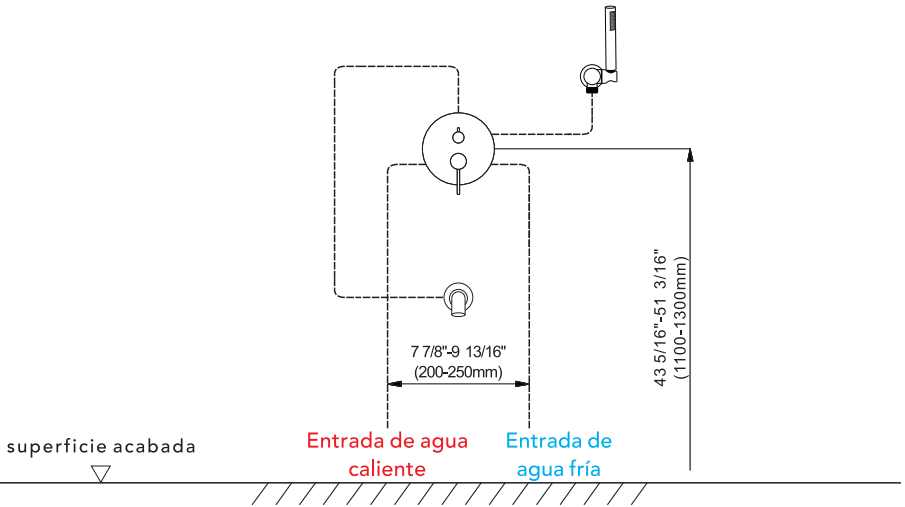
Lista de accesorios



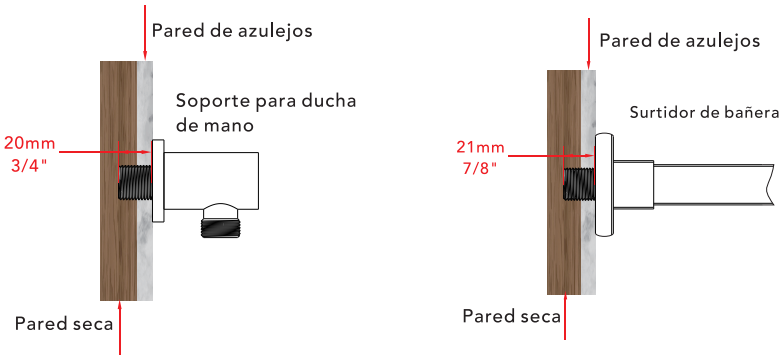
N.º	Nombre de la pieza	Cantidad	N.º	Nombre de la pieza	Cantidad
1	Brida del surtidor de bañera	1	8	Placa de cubierta	1
2	Surtidor de bañera	1	9	Divertidor de agua	1
3	Manguera de ducha	1	10	Manija	1
4	Ducha de mano	1	11	Piezas de repuesto del cuerpo principal	1set
5	Soporte para ducha de mano	1	12	Manual de instrucciones	1
6	Brida del soporte	1	13	Guantes	2
7	Cuerpo principal	1	14	Piezas de la manija	1set

◆ Dimensiones esenciales & línea de tubería de agua

Unidad: mm/pulgada



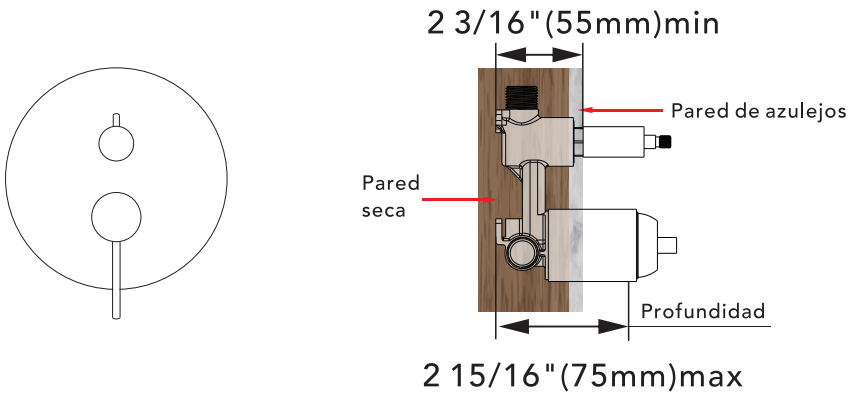
◆ La profundidad de instalación del soporte de ducha y el surtidor de bañera



El grosor del azulejo debe ser calculado para la instalación.

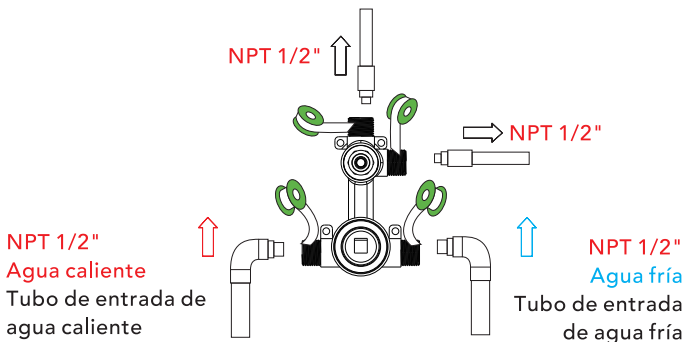
Tamaño del conector de rosca macho: EE. UU.: 1/2"-14NPT, Canadá: 1/2"-14NPT, Europa: G1/2".

◆ Profundidad de Instalación del Cuerpo Principal



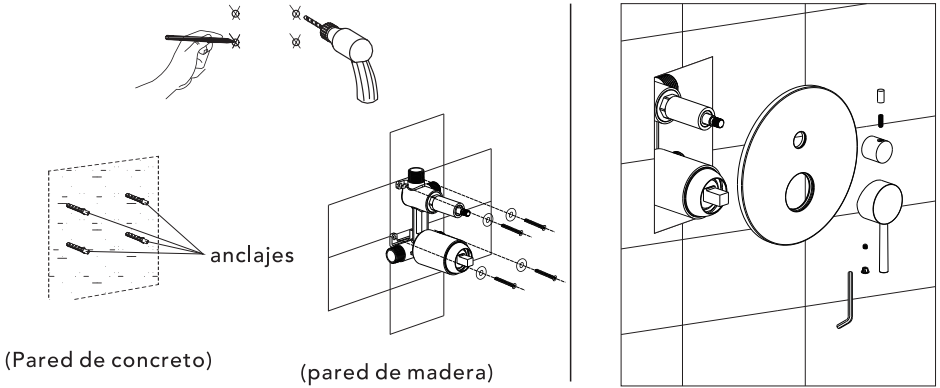
- Aviso: 1. La profundidad de instalación del cuerpo principal no debe ser inferior a 2 3/16" (55mm) y no más de 2 15/16" (75mm), incluyendo el grosor del azulejo. De lo contrario, la placa de cubierta no podrá ser instalada.
2. El tamaño de apertura del azulejo cerámico debe ser menor que el tamaño de la placa de cubierta.

◆ Instrucciones de Tubería Antes de Colocar Azulejos



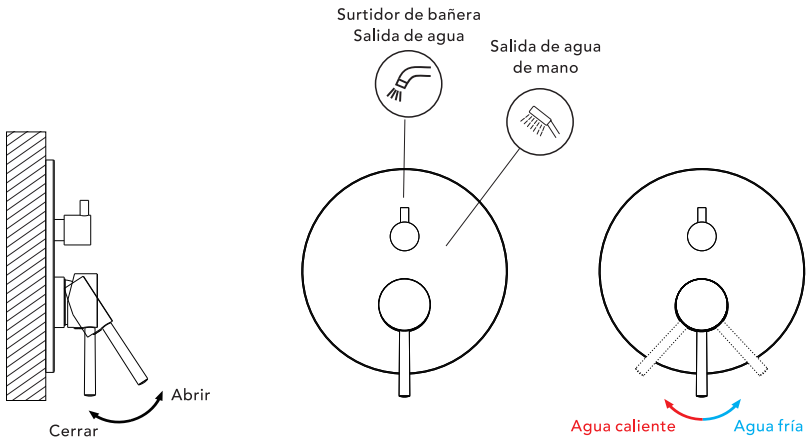
1. Enjuague las dos tuberías de entrada durante dos minutos para evitar obstrucciones antes de conectarlas a la válvula.
2. Como se muestra en la figura, las tuberías de entrada y salida están pre-enterradas. Por favor, preste atención a la dirección correcta al instalar el cuerpo principal pre-enterrado.
3. Antes de colocar los azulejos, abra el agua para probar si las tuberías de entrada izquierda y derecha están conectadas herméticamente sin fugas. Luego, ajuste el interruptor de flujo a la posición "on" para comprobar si hay fugas en las tuberías de salida mezcladas.

◆ Instalación de la Válvula del Cuerpo Principal



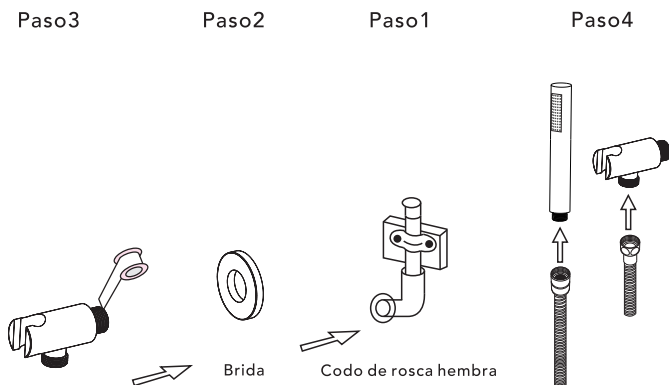
1. Marque según el tamaño de la válvula del cuerpo principal y luego perfora para colocar los anclajes en la pared (pared de concreto).
2. Fije directamente el cuerpo principal a la madera con tornillos (pared de madera).
3. Al instalar el cuerpo principal, por favor marque el lado UP hacia arriba y no lo instale al revés.

◆ Control del Interruptor de Salida de Agua del Cuerpo Principal



1. Abre la válvula de agua y verifica si hay alguna fuga.
2. Gira la manija hacia arriba para abrir la válvula de agua. El ángulo de giro puede controlar la tasa de flujo de salida del agua. Luego, el usuario puede girarlo hacia la izquierda o hacia la derecha para controlar la temperatura del agua, donde la izquierda es para agua caliente y la derecha es para agua fría.
3. La válvula desviadora puede cambiar entre diferentes salidas de agua funcionales.

◆ Instalación del soporte para la ducha de mano



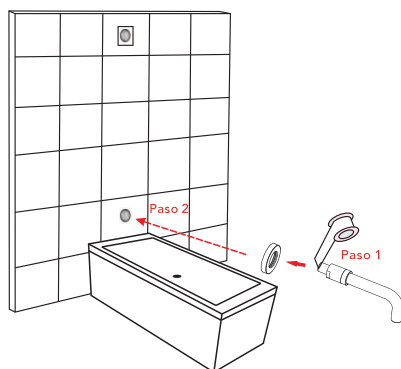
Paso 1: Envuelva cinta de PTFE alrededor del tubo roscado del soporte de la ducha de mano (como se muestra en el diagrama).

Paso 2: Conecte la brida al soporte de la ducha de mano (siguiendo la dirección indicada en el diagrama).

Paso 3: Atornille el tubo roscado del soporte de la ducha de mano, que ha sido envuelto con cinta de PTFE, en el conector de la tubería de salida de agua en la pared hasta que esté ajustado y sin fugas.

Paso 4: Conecte la ducha de mano y la manguera de la ducha.

◆ Instalación del surtidor de la bañera



Paso 1: Envuelva cinta de PTFE (cinta de fontanero) alrededor del conector roscado del surtidor.

Paso 2: Alinee el conector roscado del surtidor con el accesorio de tubería roscada en la pared, luego gírelo en el sentido de las agujas del reloj para apretarlo de manera segura.

Paso 3: Abra el agua para verificar si hay fugas y asegurarse de que el sello sea hermético.