

Bathtub Faucet Installation Manual

W-79(ES)

Warranty Duration

All components of this faucet system are covered under a lifetime limited warranty, ensuring they are free from defects in material and workmanship for the original purchaser.

Repair and Replacement

If the product shows defects in material or workmanship under normal use and within the warranty period, we will, at our discretion, either repair the product or provide a replacement at no cost to the original purchaser. Please note that proof of purchase (e.g., an invoice) is required when requesting service. The warranty does not cover damages caused by improper installation, misuse, or modifications.

Exclusions

We shall not be responsible for the following cases:

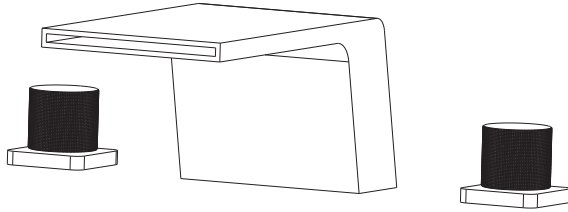
- Damage to the product caused by improper installation, misuse, unauthorized repair or replacement, or abuse (including damage during shipment).
- Damage to the product caused by improper dismantling after installation.
- Damage resulting from abnormal water pressure or impurities in water pipes, which is not covered under this warranty.
- Rust on the product due to insufficient care and maintenance, which is not covered under this warranty.
- Damage caused by natural disasters such as fire, flood, earthquake, lightning storms, etc., which is not covered under this warranty.

I hope this helps! If you have any further questions or concerns, please let me know.

Having Trouble? Contact us.

✉ Email: info@faucetsupport.com

☎ Toll Free: 1-888-969-6880



M5225
SFS-1125
Model:A

CONTENT

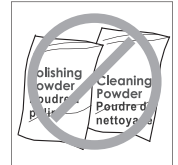
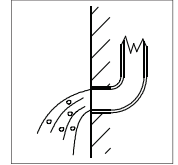
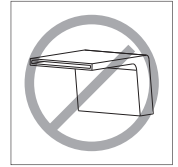
1. Bathtub Faucet Installation Manual ----- (1-4)

CONTENIDO

1. Manual de instalación del grifo de bañera ----- (5-8)

◆ Installation and Maintenance Matters

1. Check the accessories list to verify that all parts are complete in this package.
2. Do not disassemble the main body by yourself.
3. Connect inlet pipes to supply valves.
4. Make sure inlet pipes and supply valves have no impurities and are cleaned, with no impurities in the pipeline.
5. After installation, check all joints for leakages.
6. Do not leave the rain shower system exposed to a severely corrosive environment.



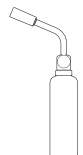
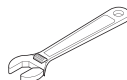
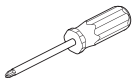
Do's

1. In order to keep the mixer surface bright, please clean the mixer regularly.
2. Rinse the faucet with clean water and wipe it with a soft cotton cloth.
3. Use one of the following cleaners to remove dirt from the surface: a. Mild liquid cleaner. b. Colorless glass cleaner and powder cleaner that do not cause abrasion and can be dissolved completely. c. Polish liquid that does not cause abrasion.

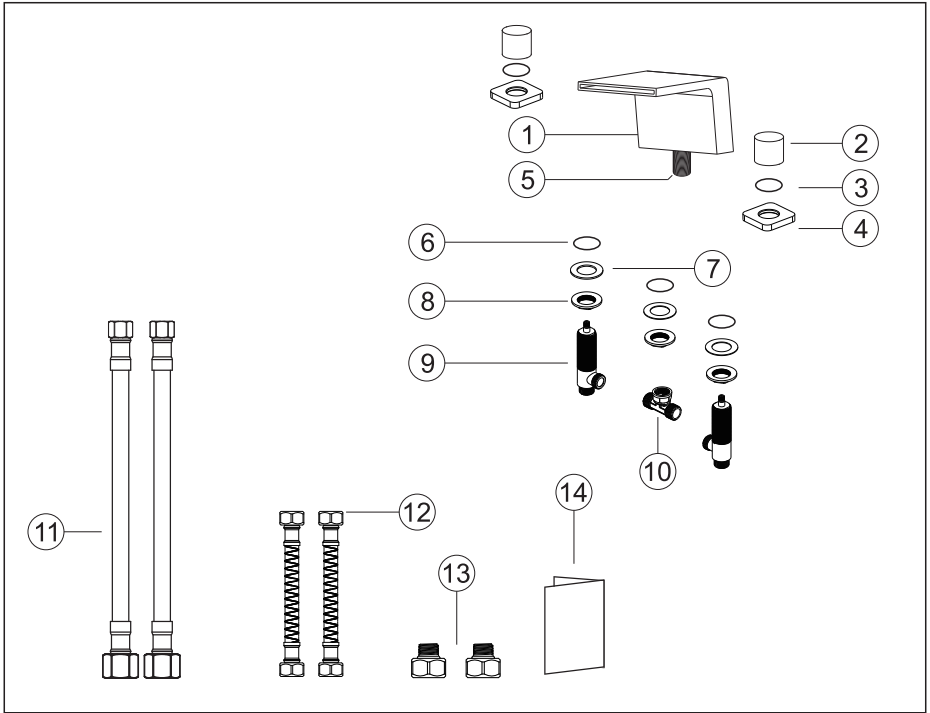
Don'ts

- a. Avoid using cleaning powder, harsh cleaning chemicals, brushes and coarse cloth to prevent scratching and friction.
- b. Do not use acid cleaners to clean the faucet as they may cause surface corrosion of the faucet. If the faucet is exposed to harmful acid substances, please rinse it immediately with water.

Tools Needed:



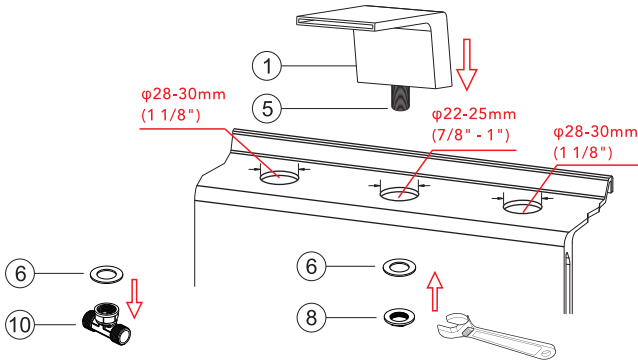
◆ **Hot and Cold Bathtub Faucet Set**
Model:A
Accessories List



No.	Part name	Qty	No.	Part name	Qty
1	Faucet body	1	8	Faucet body nut	3
2	Handle	2	9	Control water body	2
3	O-shaped abrasion-resistant ring	2	10	Tee	1
4	Deck plate	2	11	Hot and cold hoses	2
5	Brass connector	1	12	Spout connector hose	2
6	O circle	3	13	G9/16 to NPT1/2 adapter	2
7	Tee gasket	3	14	Instruction manual	1

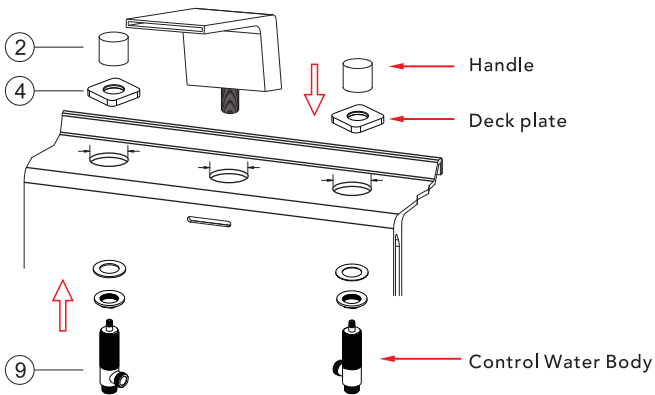
◆ Bathtub Faucet Installation

Step 1



Connect the brass component ⑤ to the faucet body ① and insert it through the basin hole. Install the faucet body gasket ⑥ and mounting nut ⑧ in sequence, then tighten the nut ⑧ with a wrench. Next, insert the tee gasket ⑥ into the tee ⑩ and connect the tee ⑩ to the brass component ⑤.

Step 2

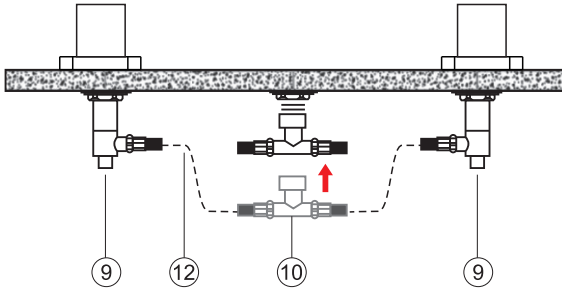


Remove the deck plate ④ and place it over the basin holes. From underneath the basin, connect the control water bodies ⑨ to the deck plate ④ and tighten them. Finally, install the handles ② and secure them tightly.

(Note: Do not attempt to disassemble the valve yourself, as this may cause leakage.)

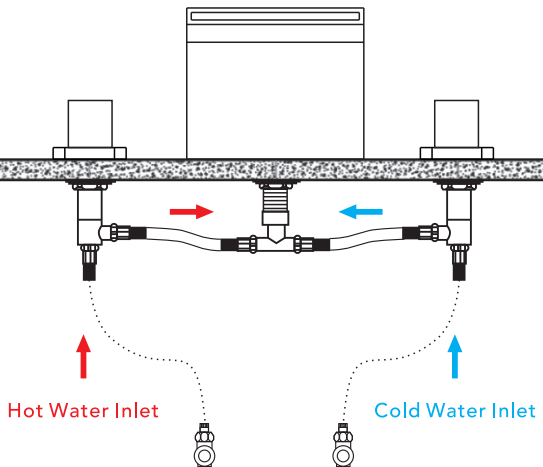
◆ Bathtub Faucet Installation

Step 3



3. Connect one end of the inlet hoses ⑫ to the control valve bodies ⑨ and the other end to the tee ⑩, then tighten them. Note that the red hose is for hot water, and the blue hose is for cold water.

Step 4



4. Connect two additional inlet hoses (not included, please purchase separately) to the angle valves and control valve bodies. Connect the hose on the left to the hot water supply and the hose on the right to the cold water supply.

◆ Instalación y cuestiones de mantenimiento

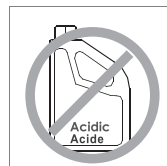
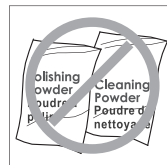
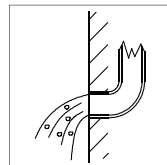
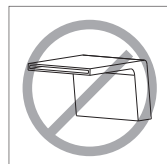
1. Verifique la lista de accesorios para comprobar que todas las partes están completas en este paquete.
2. No desmonte el cuerpo principal por sí mismo.
3. Conecte las tuberías de entrada a las válvulas de suministro.
4. Asegúrese de que las tuberías de entrada y las válvulas de suministro no tengan impurezas y estén limpias, sin impurezas en la tubería.
5. Después de la instalación, verifique todas las uniones para detectar fugas.
6. No deje el sistema de ducha tipo lluvia expuesto a un ambiente severamente corrosivo.

Hacer

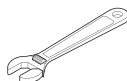
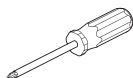
1. En para mantener la superficie de la batidora brillante, limpie el mezclador regularmente.
2. Inse el grifo con agua limpia y límpielo con un suave ropa de algodón.
3. Utilice uno de los siguientes limpiadores para eliminar la suciedad de la superficie: a. Limpiador líquido suave. b. Limpiador de vidrio incoloro y limpiador en polvo que no causen abrasión y que se puedan disolver completamente. c. Líquido pulidor que no cause abrasión.

No es decir

- A. Valte con polvo de limpieza, productos químicos de limpieza duros, cepillos y tela gruesa para evitar rasgar y fricción.
- B. No use limpiadores de ácidos para limpiar el grifo, ya que pueden causar corrosión superficial del grifo. Si el grifo está expuesto a sustancias ácidas dañinas, enjuague inmediatamente con agua.



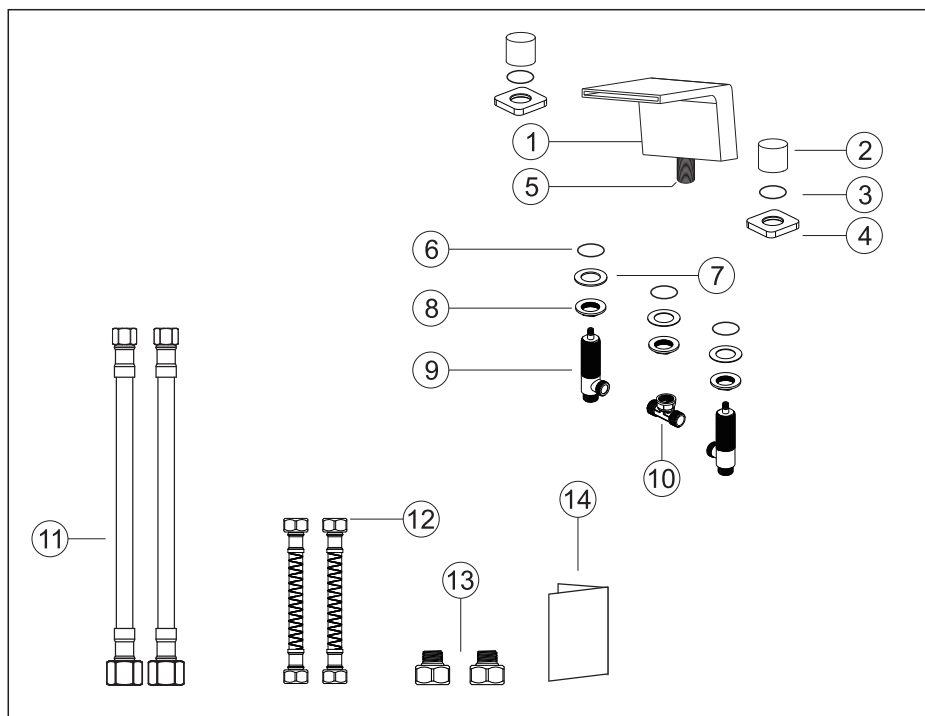
HERRAMIENTAS NECESARIAS:



♦ Juego de grifo para bañera de agua caliente y fría

Modelo:A

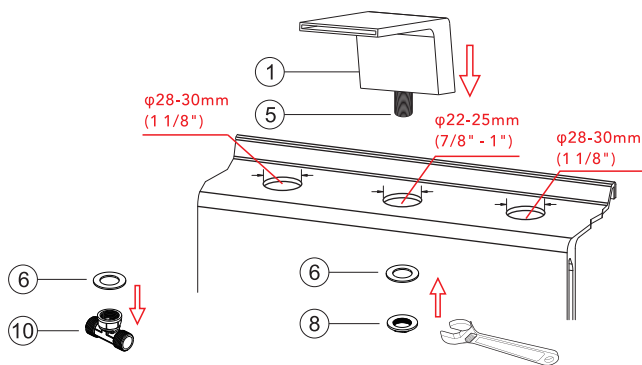
Listado de accesorios



N.º	Nombre de la pieza	Cant	N.º	Nombre de la pieza	Cant
1	Cuerpo del grifo	1	8	Tuerca del cuerpo del grifo	3
2	Manija	2	9	Control del cuerpo de agua	2
3	Anillo resistente a la abrasión en forma de O	2	10	Tee	1
4	Placa de cubierta	2	11	Mangueras de agua caliente y fría	2
5	Conector de latón	1	12	Manguera del conector del surtidor	2
6	Anillo en O	3	13	Adaptador de G9/16 a NPT1/2	2
7	Junta en T	3	14	Manual de instrucciones	1

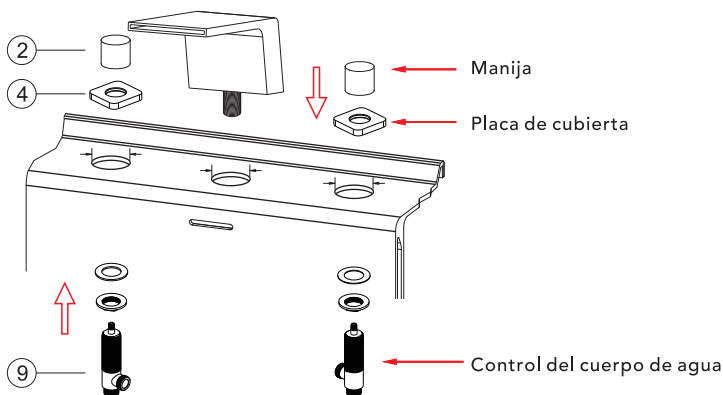
◆ Instalación del grifo de bañera

Paso 1



Conecte la parte de latón ⑤ al cuerpo del grifo ① e inserte la parte de latón ⑤ a través del orificio del lavabo. Instale la junta del cuerpo del grifo ⑥ y la tuerca de montaje ⑧ en secuencia, y luego apriete la tuerca con una llave. A continuación, inserte la junta en T ⑥ en la Tee ⑩ y conecte la Tee ⑩ a la parte de latón ⑤.

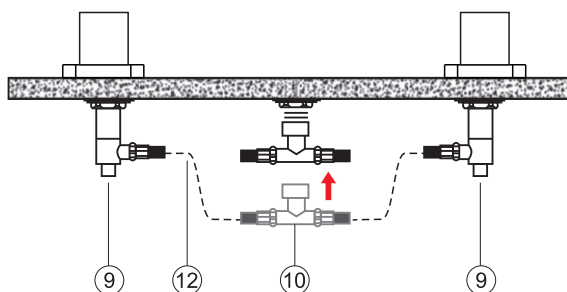
Paso 2



Retire los asientos decorativos ④ y colóquelos en los orificios del lavabo. Desde la parte inferior de los orificios del lavabo, conecte los cuerpos de control de agua ⑨ a los asientos decorativos ④ y apriételos. Finalmente, instale las manijas ② y apriételas. (Nota: No intente desmontar la válvula usted mismo, ya que esto puede causar fugas).

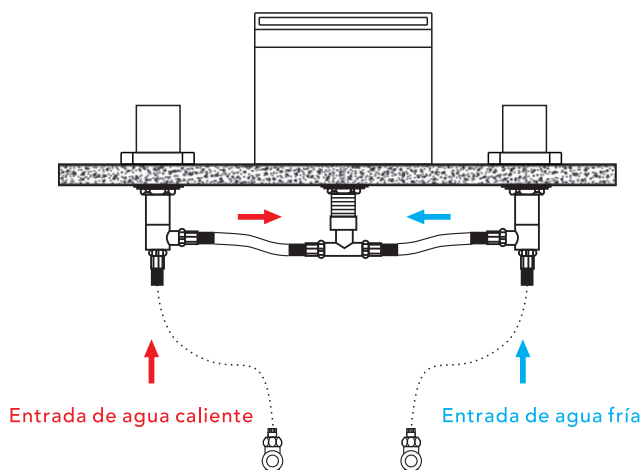
◆ Instalación del grifo de bañera

Paso 3



3. Conecte un lado de las mangueras de entrada ⑫ a los cuerpos de control de agua ⑨ y el otro lado al conector en T ⑨, luego ajústelos. Tenga en cuenta que la manguera roja es para agua caliente y la manguera azul es para agua fría.

Paso 4



4. Conecte dos mangueras de entrada adicionales (por favor, cómprelas por su cuenta) a las válvulas de ángulo y a los cuerpos de control de agua. Conecte la manguera de la izquierda al agua caliente y la manguera de la derecha al agua fría.