

Basin Faucet Installation Manual

W-203(ES)

Warranty Duration

All components of this faucet system are covered under a lifetime limited warranty, ensuring they are free from defects in material and workmanship for the original purchaser.

Repair and Replacement

If the product shows defects in material or workmanship under normal use and within the warranty period, we will, at our discretion, either repair the product or provide a replacement at no cost to the original purchaser. Please note that proof of purchase (e.g., an invoice) is required when requesting service. The warranty does not cover damages caused by improper installation, misuse, or modifications.

Exclusions

We shall not be responsible for the following cases:

- Damage to the product caused by improper installation, misuse, unauthorized repair or replacement, or abuse (including damage during shipment).
- Damage to the product caused by improper dismantling after installation.
- Damage resulting from abnormal water pressure or impurities in water pipes, which is not covered under this warranty.
- Rust on the product due to insufficient care and maintenance, which is not covered under this warranty.
- Damage caused by natural disasters such as fire, flood, earthquake, lightning storms, etc., which is not covered under this warranty.

I hope this helps! If you have any further questions or concerns, please let me know.

Having Trouble? Contact us.

✉ Email: info@faucetsupport.com

☎ Toll Free: 1-888-969-6880



**M2209
SFS-1112**

CONTENT

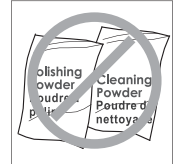
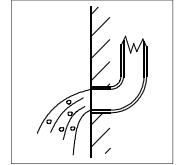
1. Installation Instructions for Basin Faucet ----- (1-6)

CONTENIDO

1. Instrucciones de instalación para el grifo de lavabo -----(7-12)

◆ Installation and Maintenance Matters

1. Check the accessories list to verify that all parts are complete in this package.
2. Do not disassemble the main body by yourself.
3. Connect inlet pipes to supply valves.
4. Make sure inlet pipes and supply valves have no impurities and are cleaned, with no impurities in the pipeline.
5. After installation, check all joints for leakages.
6. Do not leave the basin faucet exposed to a severely corrosive environment.



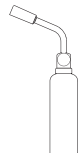
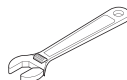
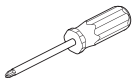
Do's

1. In order to keep the mixer surface bright, please clean the mixer regularly.
2. Rinse the faucet with clean water and wipe it with a soft cotton cloth.
3. Use one of the following cleaners to remove dirt from the surface: a. Mild liquid cleaner. b. Colorless glass cleaner and powder cleaner that do not cause abrasion and can be dissolved completely. c. Polish liquid that does not cause abrasion.

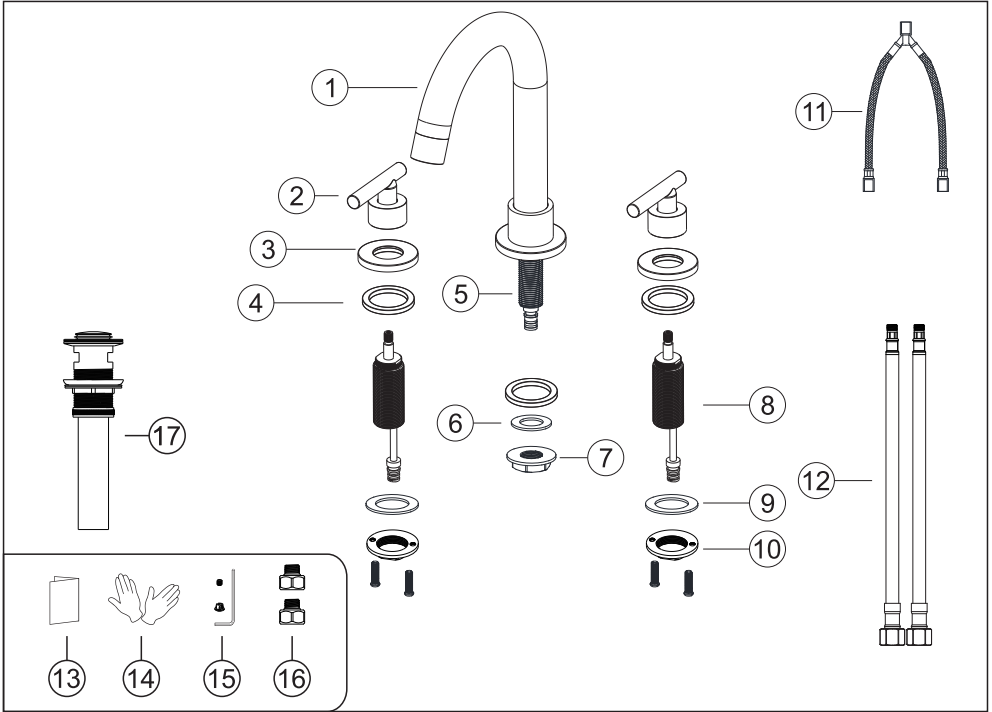
Don'ts

- a. Avoid using cleaning powder, harsh cleaning chemicals, brushes and coarse cloth to prevent scratching and friction.
- b. Do not use acid cleaners to clean the faucet as they may cause surface corrosion of the faucet. If the faucet is exposed to harmful acid substances, please rinse it immediately with water.

Tools Needed:



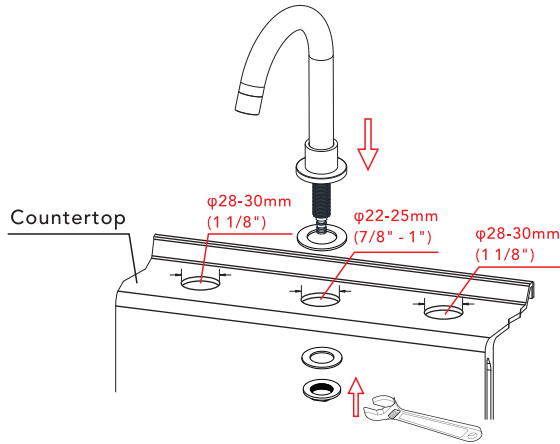
◆ **Basin Faucet Standard Part List**
Accessories List



No.	Part name	Qty	No.	Part name	Qty
1	Faucet Body	1	10	Handle Nut	2
2	Handle	2	11	Connect hose	1
3	Handle Flange	2	12	Hot and Cold Hoses	1set
4	O-shaped abrasion-resistant ring	3	13	Instruction manual	1
5	Brass Connector	1	14	Gloves	1pair
6	Faucet Body Gasket	1	15	Handle parts	2set
7	Faucet Body Nut	1	16	Hose adapter change G9/16 to G1/2	2
8	Control Water Body	2	17	Pop-up drain	1
9	Handle Gasket	2			

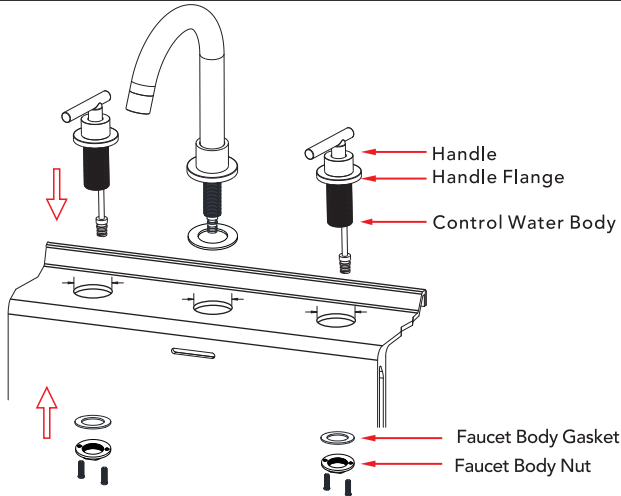
◆ Basin Faucet Installation

Step 1



1. The countertop cutout dimensions are as shown in the diagram.
2. Faucet Body through the countertop. Install Faucet Body Gasket and Mounting Nut in sequence and tighten the nut with a wrench.

Step 2

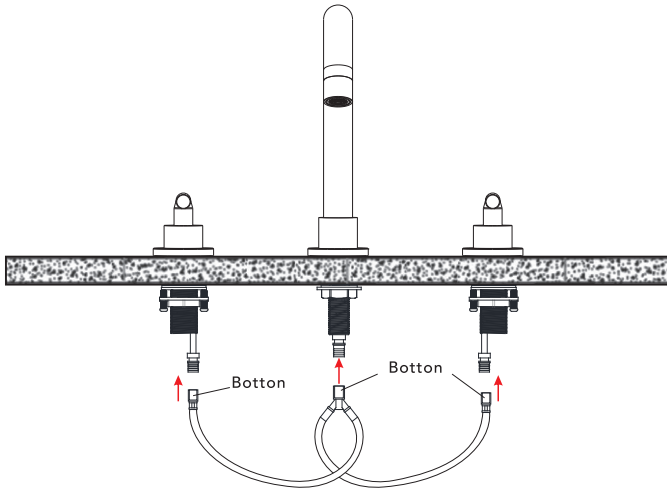


1. Separate the Control water body and Handle, place the Handle above the countertop and the Control water body below.
2. Connect the Handle, Flange, and O-shaped abrasion-resistant ring in sequence, then attach the Handle to the Control water body and tighten the screws.
3. Finally, use a screwdriver to tighten the Faucet Body Gasket and Nut.

**The installation method for models ABC is similar; please refer to the actual appearance of the product.*

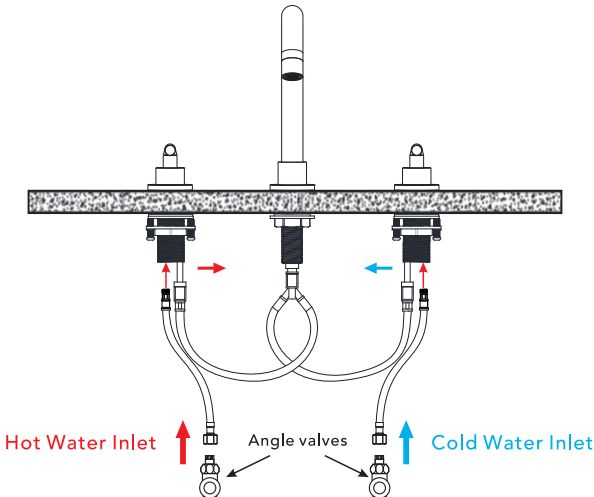
◆ Inlet and Outlet Pipe Connections

Step 3



Press the button on one end of the Connect hose and connect the Connect hose to the corresponding position as shown in the diagram. (It is recommended to connect as shown in the diagram; otherwise, the water hose may bend, resulting in reduced water flow efficiency.)

Step 4

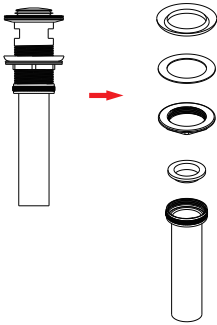


1. Connect one end of the hot and cold hoses to the control water body respectively (Note: Hot water on the left, cold water on the right).
2. Connect the other end of the hot and cold hoses to the corresponding angle valves controlling hot and cold water respectively.
3. Turn on the angle valves, open the handle to control the water flow, check if the water flows normally, and inspect for leaks at the connection points.

**The installation method for models ABC is similar; please refer to the actual appearance of the product.*

◆ Drain Installation

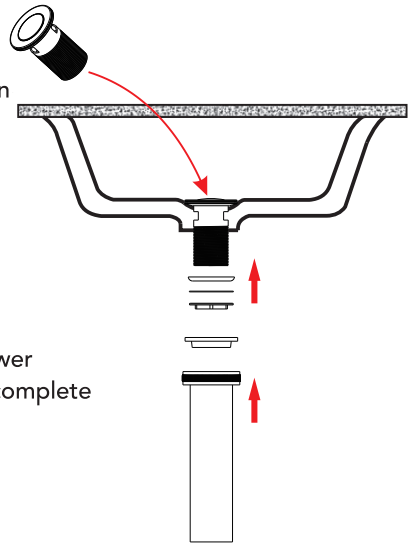
Step1



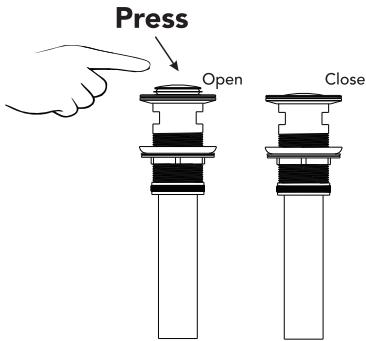
- Disassemble the drain starting from the bottom part. As shown in the left image, remove all components.

Step2

- Insert the top of the drain into the basin drain hole, and from the bottom upwards, sequentially fit the rubber gasket, washer, and fixing brass sleeve. Rotate the brass sleeve to the right until it is tight, but do not over-tighten to avoid damaging the basin or the drain.
- Finally, continue to rotate and tighten the lower part of the drain components downward to complete the drain installation.



◆ Drain Installation



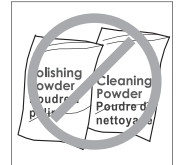
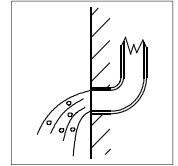
Press the pop-up button on top of the drain to open and close the drain outlet.

⚠ Notice:

1. **Sealing Test:** Turn on the faucet and let the water run for a few minutes. Observe the drain and the drainage pipe connections for any leaks. If you find any leaks, readjust the tightness of the gasket and nuts.
2. **Drainage Speed Test:** Ensure that the water drains smoothly without any blockages or slow drainage issues.
3. **Choose the Right Drain:** Different basins may require different sizes and types of drains. Make sure the drain you purchase matches your basin.

◆ Instalación y cuestiones de mantenimiento

1. Verifique la lista de accesorios para comprobar que todas las partes están completas en este paquete.
2. No desmonte el cuerpo principal por sí mismo.
3. Conecte las tuberías de entrada a las válvulas de suministro.
4. Asegúrese de que las tuberías de entrada y las válvulas de suministro no tengan impurezas y estén limpias, sin impurezas en la tubería.
5. Después de la instalación, verifique todas las uniones para detectar fugas.
6. No deje el grifo para lavabo expuesto a un entorno altamente corrosivo.



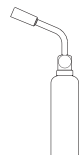
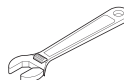
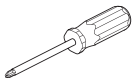
Hacer

1. En para mantener la superficie de la batidora brillante, limpie el mezclador regularmente.
2. Inse el grifo con agua limpia y límpielo con un suave ropa de algodón.
3. Utilice uno de los siguientes limpiadores para eliminar la suciedad de la superficie: a. Limpiador líquido suave. b. Limpiador de vidrio incoloro y limpiador en polvo que no causen abrasión y que se puedan disolver completamente. c. Líquido pulidor que no cause abrasión.

No es decir

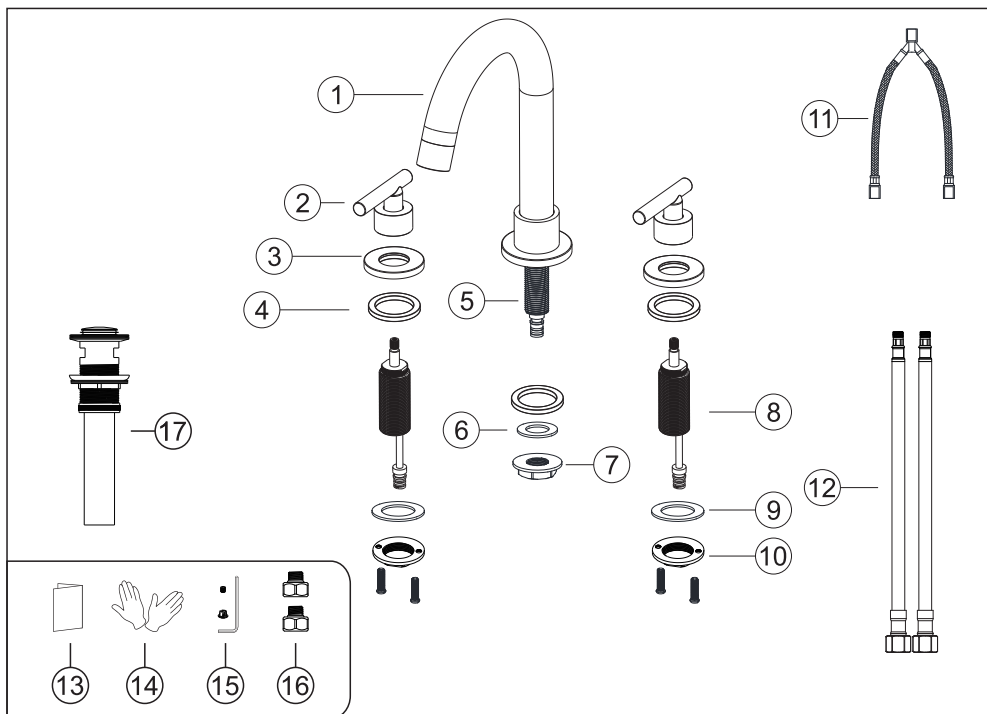
- A. Valte con polvo de limpieza, productos químicos de limpieza duros, cepillos y tela gruesa para evitar rascar y fricción.
- B. No use limpiadores de ácidos para limpiar el grifo, ya que pueden causar corrosión superficial del grifo. Si el grifo está expuesto a sustancias ácidas dañinas, enjuague inmediatamente con agua.

HERRAMIENTAS NECESARIAS:



◆ Lista de Partes Estándar del Grifo para Lavabo

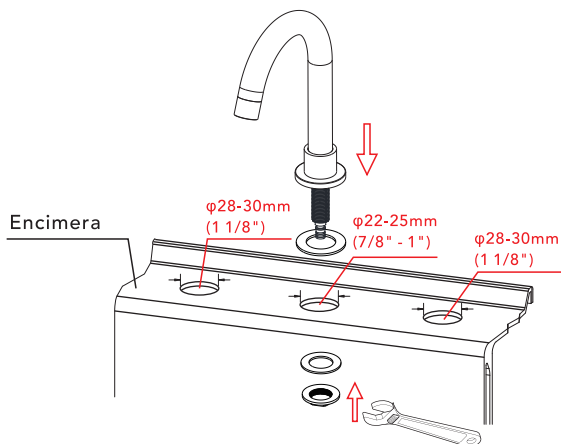
Lista de accesorios



N.º	Nombre de la pieza	Cant	N.º	Nombre de la pieza	Cant
1	Cuerpo del Grifo	1	10	Tuerca de la Manija	2
2	Manija	2	11	Manguera de Conexión	1
3	Brida de la Manija	2	12	Mangueras de Agua Caliente y Fría	1set
4	Anillo en forma de O resistente a la abrasión	3	13	Manual de Instrucciones	1
5	Conector de Latón	1	14	Guantes	1par
6	Empaque del Cuerpo del Grifo	1	15	Partes de la Manija	2set
7	Tuerca del Cuerpo del Grifo	1	16	Adaptador de manguera (cambio de G9/16 a G1/2)	2
8	Cuerpo de Control de Agua	2	17	Válvula de desagüe automática	1
9	Empaque de la Manija	2			

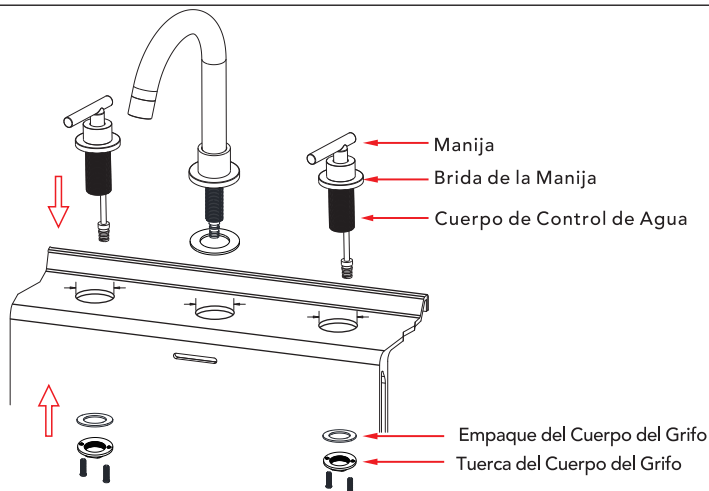
◆ Instalación del Grifo para Lavabo

Paso 1



1. Las dimensiones del recorte de la encimera son como se muestra en el diagrama.
2. Pase el Cuerpo del Grifo a través de la encimera. Instale el Empaque del Cuerpo del Grifo y la Tuerca de Montaje en secuencia, y apriete la tuerca con una llave.

Paso 2

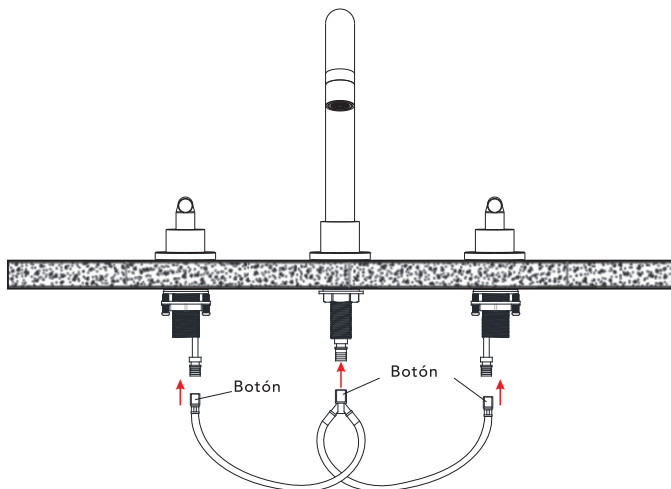


1. Separe el Cuerpo de Control de Agua y la Manija; coloque la Manija sobre la encimera y el Cuerpo de Control de Agua debajo.
2. Conecte la Manija, la Brida y el Anillo en forma de O resistente a la abrasión en secuencia, luego fije la Manija al Cuerpo de Control de Agua y apriete los tornillos.
3. Finalmente, use un destornillador para apretar el Empaque del Cuerpo del Grifo y la Tuerca.

**El método de instalación para los modelos ABC es similar; por favor, consulte la apariencia real del producto.*

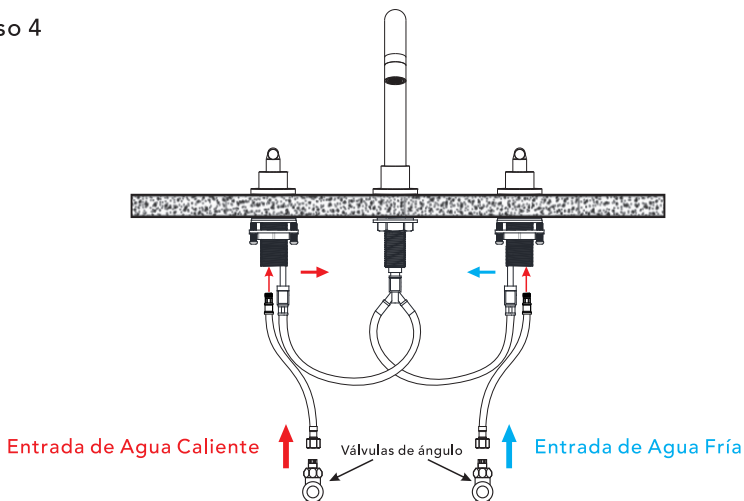
◆ Conexiones de tuberías de entrada y salida

Paso 3



Presione el botón en un extremo de la manguera de conexión y conecte la manguera de conexión a la posición correspondiente, como se muestra en el diagrama. (Se recomienda conectar como se muestra en el diagrama; de lo contrario, la manguera de agua podría doblarse, lo que resultaría en una reducción de la eficiencia del flujo de agua).

Paso 4

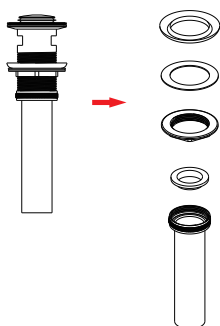


1. Conecte un extremo de las mangueras de agua caliente y fría al cuerpo de control de agua respectivamente (Nota: Agua caliente a la izquierda, agua fría a la derecha).
2. Conecte el otro extremo de las mangueras de agua caliente y fría a las válvulas de ángulo correspondientes que controlan el agua caliente y fría respectivamente.
3. Abra las válvulas de ángulo, gire la manija para controlar el flujo de agua, compruebe si el agua fluye normalmente e inspeccione si hay fugas en los puntos de conexión.

**El método de instalación para los modelos ABC es similar; por favor, consulte la apariencia real del producto.*

◆ Instalación del desagüe

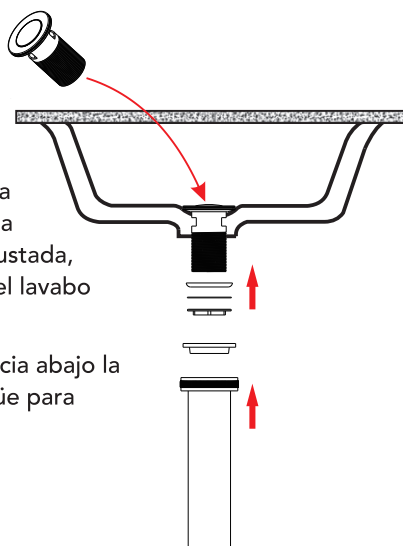
Paso 1



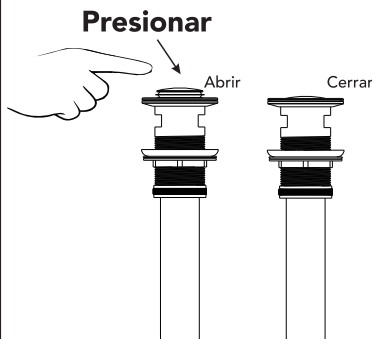
- Desmonte el desagüe comenzando por la parte inferior. Como se muestra en la imagen de la izquierda, retire todos los componentes.

Paso 2

- Inserte la parte superior del desagüe en el orificio de drenaje del lavabo y, desde la parte inferior hacia arriba, coloque secuencialmente la junta de goma, la arandela y la manga de fijación de latón. Gire la manga de latón hacia la derecha hasta que quede ajustada, pero no apriete en exceso para evitar dañar el lavabo o el desagüe.
- Finalmente, continúe girando y apretando hacia abajo la parte inferior de los componentes del desagüe para completar la instalación.



◆ Instalación del desagüe



Presione el botón emergente en la parte superior del desagüe para abrir y cerrar la salida de agua.



Aviso:

1. Prueba de sellado: Abra el grifo y deje correr el agua durante unos minutos. Observe el desagüe y las conexiones de la tubería de drenaje para detectar posibles fugas. Si encuentra alguna fuga, reajuste la junta y las tuercas hasta lograr un sellado adecuado.
2. Prueba de velocidad de drenaje: Asegúrese de que el agua drene sin problemas, sin bloqueos ni problemas de drenaje lento.
3. Elija el desagüe adecuado: Diferentes lavabos pueden requerir distintos tamaños y tipos de desagües. Asegúrese de que el desagüe que compre sea compatible con su lavabo.