

Wall-mounted Bathtub Faucet Installation Manual

W-63(ES)

Warranty Duration

All parts of this faucet system are warranted to the original purchaser to be free from defects in material and workmanship under a lifetime limited warranty.

Repair and Replacement

If the product exhibits defects in material or workmanship under normal use and within the warranty coverage, we will, at our discretion, either repair the product or provide a replacement at no cost to the original purchaser. Please note that proof of purchase (e.g., an invoice) must be presented when requesting service. The warranty does not cover damages resulting from improper installation, misuse, or modifications.

Exclusions

We shall not be responsible for the following cases:

- Damage to the product caused by improper installation, misuse, unauthorized repair or replacement, or abuse (including damage during shipment).
- Damage to the product caused by improper dismantlement after installation.
- Damage resulting from abnormal water pressure and impurities in water pipes is not covered under this warranty.
- Rust on the product due to insufficient care and maintenance is not covered under this warranty.
- Damage caused by natural disasters such as fire, flood, earthquake, electric storms, etc., is not covered under this warranty.

I hope this helps! If you have any further questions or concerns, please let me know.

Having Trouble? Contact us.

✉ Email: info@faucetsupport.com

☎ Toll Free: 1-888-969-6880





SFS-1111
M5211
Model:A

CONTENT

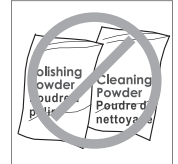
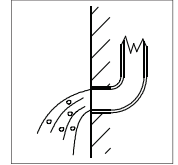
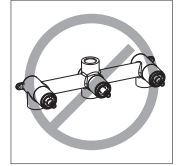
1.Installation Condition	-----	1
2.Concealed hot and cold bathtub faucet part List(Model:A)	-----	2

CONTENIDO

1.Condición de instalación	-----	7
2.Grifo de bañera oculto de agua caliente y fría Lista de piezas (Modelo: A)	-----	8

◆ Installation and maintenance matters

1. Check the accessories list to verify that all parts are complete in this package.
2. Do not disassemble the main body by yourself.
3. Connect inlet pipes to supply valves.
4. Make sure inlet pipes and supply valves have no impurities and are cleaned, with no impurities in the pipeline.
5. After installation, check all joints for leakages.
6. Do not leave the rain shower system exposed to a severely corrosive environment.



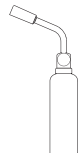
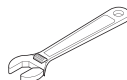
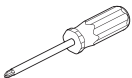
Do's

1. In order to keep the mixer surface bright, please clean the mixer regularly.
2. Rinse the faucet with clean water and wipe it with a soft cotton cloth.
3. Use one of the following cleaners to remove dirt from the surface:
 - a. Mild liquid cleaner.
 - b. Colorless glass cleaner and powder cleaner that do not cause abrasion and can be dissolved completely.
 - c. Polish liquid that does not cause abrasion.

Don'ts

- a. Avoid using cleaning powder, harsh cleaning chemicals, brushes and coarse cloth to prevent scratching and friction.
- b. Do not use acid cleaners to clean the faucet as they may cause surface corrosion of the faucet. If the faucet is exposed to harmful acid substances, please rinse it immediately with water.

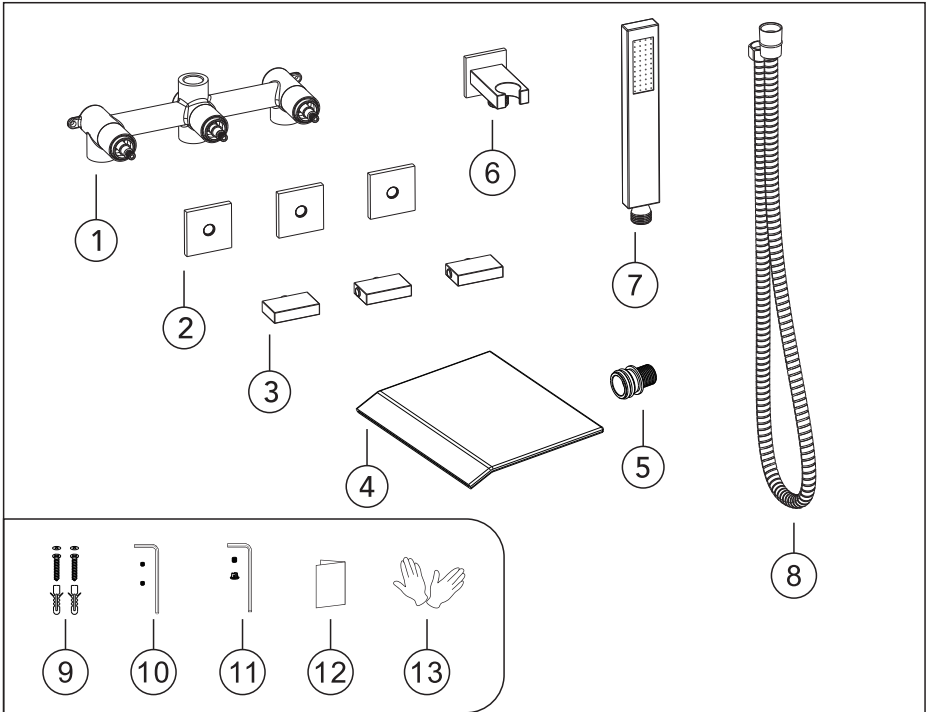
TOOLS NEEDED:



◆ **Concealed hot and cold bathtub faucet**

Model:A

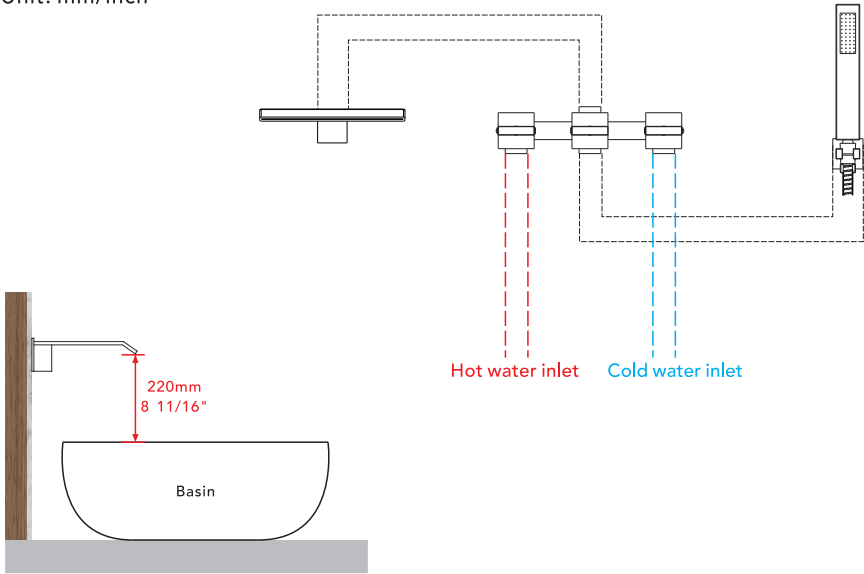
Accessories List



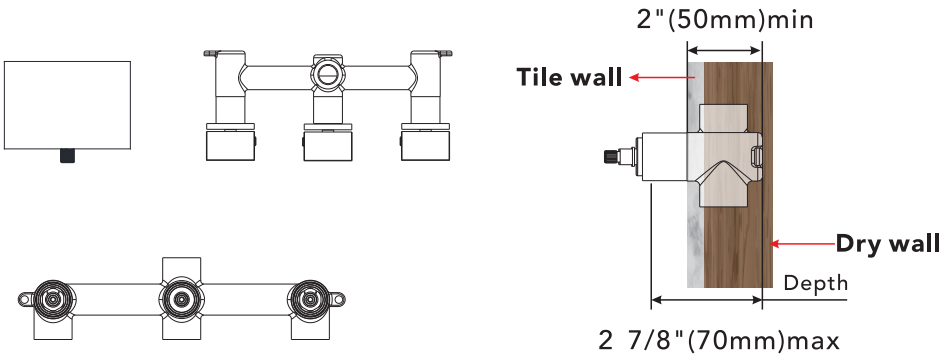
No.	Part name	Qty	No.	Part name	Qty
1	Concealed body	1	8	Shower hose	1set
2	Handle cover	3	9	Main body spare parts	1set
3	Handle	3	10	Connector fixing screw	1
4	Bathtub Spout	1	11	Handle parts	1set
5	Water outlet connector	1	12	Instruction manual	1
6	Hand shower holder	1	13	Gloves	2
7	Hand shower	1	14		

◆ Water circuit diagram of bathtub set

Unit: mm/inch

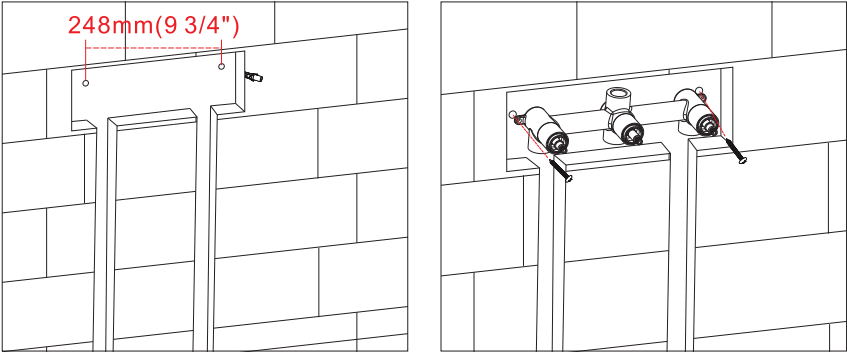


◆ Embedding depth of the concealed body



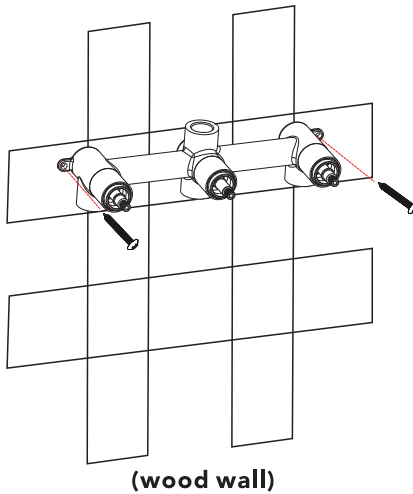
Notice: 1. The installation depth of main body should be no less than 2" (50mm) and no more than 2 7/8" (70mm), including the thickness of tile. Otherwise, the deck plate cannot be installed.

◆ **Installation of the concealed body(concrete wall)**



1. Make marks according to the size of the main body valve, and then drill anchors into the wall.(concrete wall)
2. Install the screw sleeve into the drilled hole first, and then fix the main body with the screw. Connect the hot and cold water inlet pipes. Finally seal the main body with concrete
(note: Do not block the connection hole where the spout is installed in the middle of the main body)

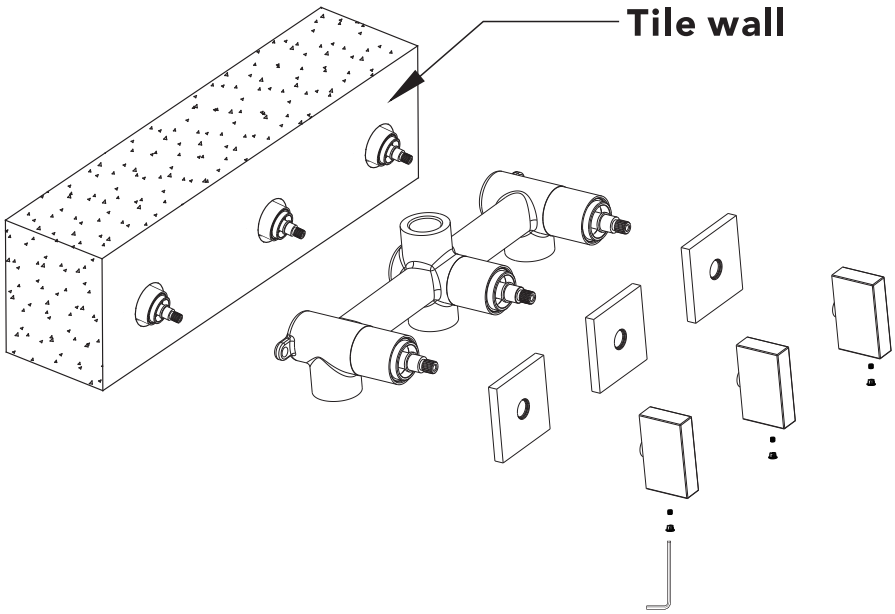
◆ **Installation of the concealed body(wood wall)**



(wood wall)

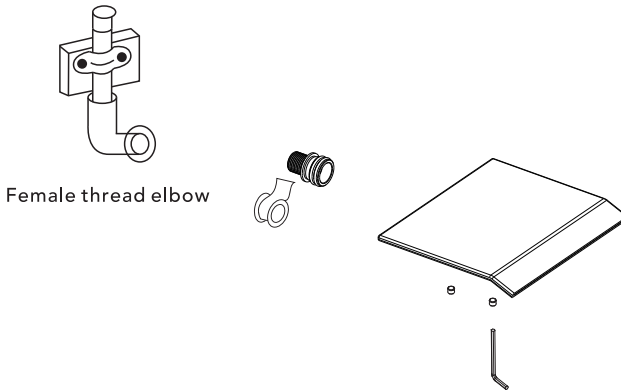
- 1: Lock main body to wood directly with screws(wood wall)

◆ **Installation of the main body.**



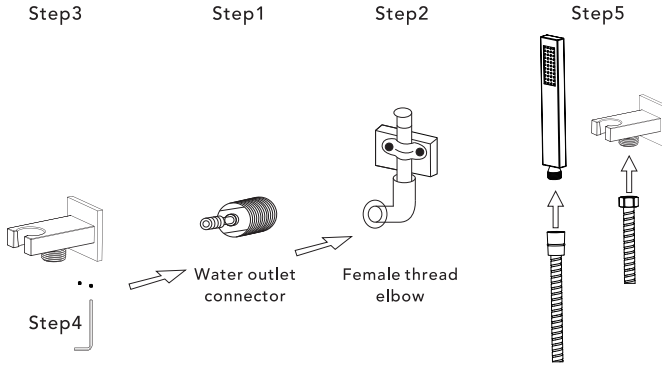
1. Screw the decorative cup into the brass sleeve of the main body until it is in a suitable position.
2. Then attach the handle to the valve core and tighten the screw with a hex key (the screw hole is on the bottom).

◆ **Spout Installation**



1. Wrap the water outlet connector with plumber's tape and screw it into the pipe outlet. Then, install the spout onto the connector and tighten the hex screw.

◆ Installing the Hand Shower Holder



Step1.Carefully remove the water outlet connector (brass male thread fitting) from the shower holder. Avoid damaging the gasket to prevent leaks.

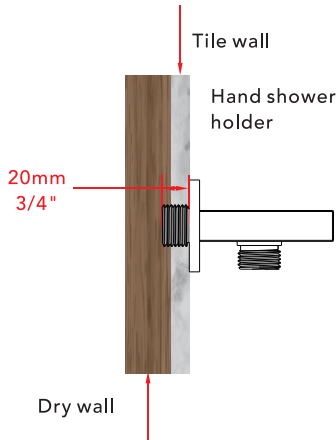
Step2.Use the elbow (female thread) to connect the water outlet connector to the water pipe inside the wall.

Step3.Securely screw the shower holder onto the water outlet connector.

Step4.Tighten the shower holder securely using the custom Hex Wrench.

Step5.Attach the handheld showerhead to the hose and securely connect it to the shower holder.

◆ The installation depth of hand shower holder

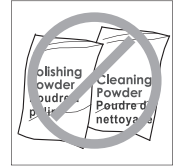
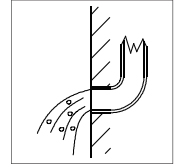
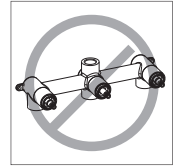


The thickness of the tile must be calculated for installation.

Connector size of male thread: USA: 1/2"-14NPT, Canada: 1/2"-14NPT, Europe: G1/2".

◆ Instalación y cuestiones de mantenimiento

1. Verifique la lista de accesorios para comprobar que todas las partes están completas en este paquete.
2. No desmonte el cuerpo principal por sí mismo.
3. Conecte las tuberías de entrada a las válvulas de suministro.
4. Asegúrese de que las tuberías de entrada y las válvulas de suministro no tengan impurezas y estén limpias, sin impurezas en la tubería.
5. Después de la instalación, verifique todas las uniones para detectar fugas.
6. No deje el sistema de ducha tipo lluvia expuesto a un ambiente severamente corrosivo.



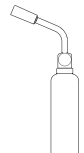
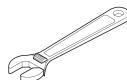
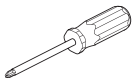
Hacer

1. En para mantener la superficie de la batidora brillante, limpie el mezclador regularmente.
2. Inse el grifo con agua limpia y límpielo con un suave ropa de algodón.
3. Utilice uno de los siguientes limpiadores para eliminar la suciedad de la superficie: a. Limpiador líquido suave. b. Limpiador de vidrio incoloro y limpiador en polvo que no causen abrasión y que se puedan disolver completamente. c. Líquido pulidor que no cause abrasión.

No es decir

- A. Valte con polvo de limpieza, productos químicos de limpieza duros, cepillos y tela gruesa para evitar rasgar y fricción.
- B. No use limpiadores de ácidos para limpiar el grifo, ya que pueden causar corrosión superficial del grifo. Si el grifo está expuesto a sustancias ácidas dañinas, enjuague inmediatamente con agua.

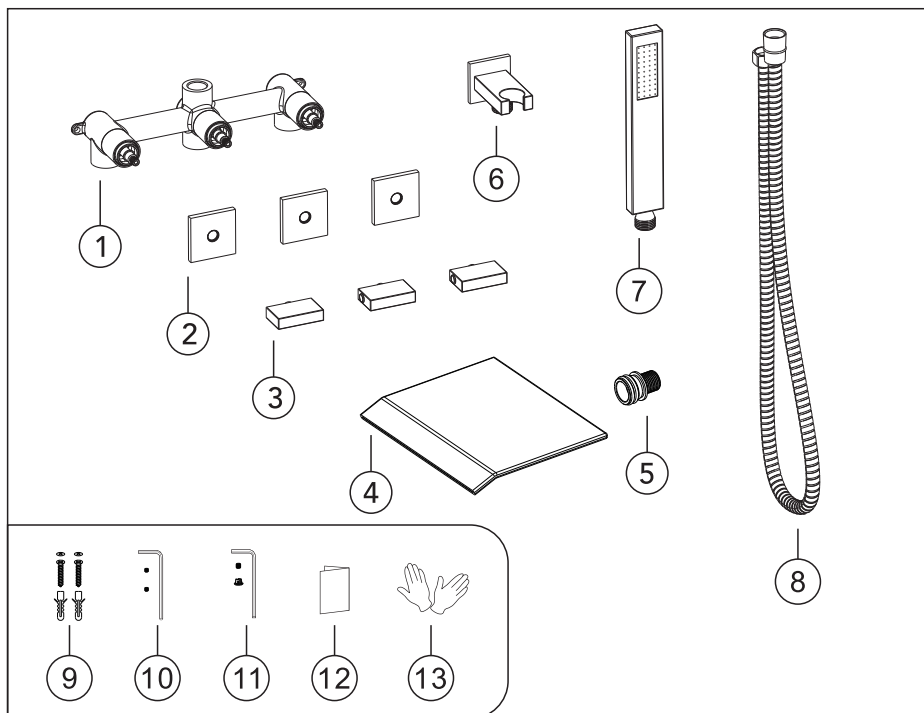
HERRAMIENTAS NECESARIAS:



◆ Grifo de bañera oculto de agua caliente y fría

Modelo:A

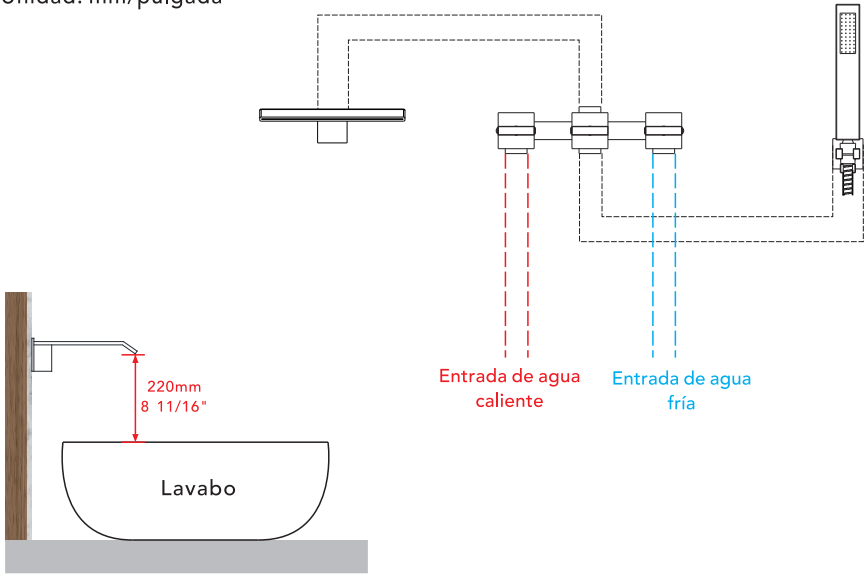
Lista de accesorios



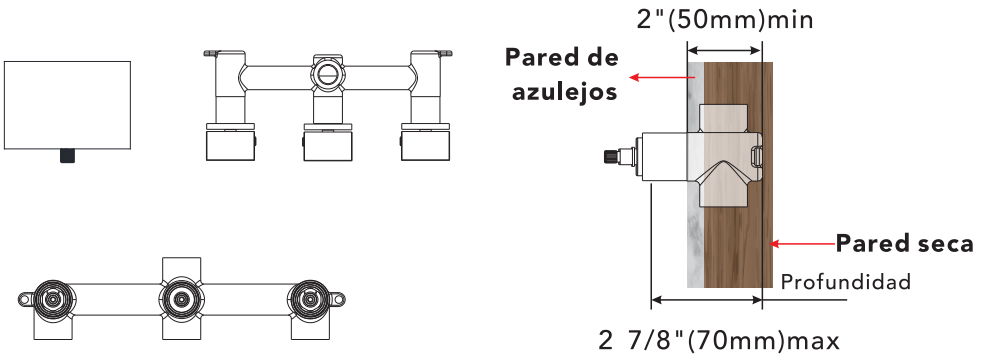
N.º	Nombre de la pieza	Cant	N.º	Nombre de la pieza	Cant
1	Cuerpo oculto	1	8	Manguera de ducha	1
2	Cubierta de la manija	3	9	Piezas de repuesto del cuerpo principal	1 juego
3	Manija	3	10	Tornillo de fijación del conector	1 juego
4	Caño de bañera	1	11	Partes de la manija	1 juego
5	Conector de salida de agua	1	12	Manual de instrucciones	1
6	Soporte para ducha de mano	1	13	Guantes	2
7	Ducha de mano	1	14		

◆ Diagrama de la altura de instalación del caño

Unidad: mm/pulgada

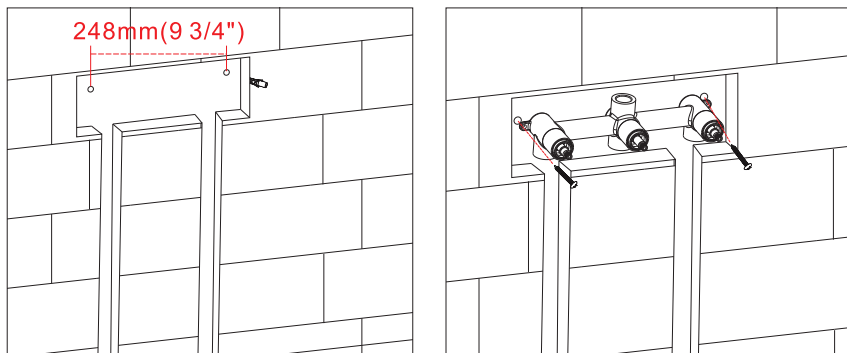


◆ Profundidad de empotramiento del cuerpo oculto



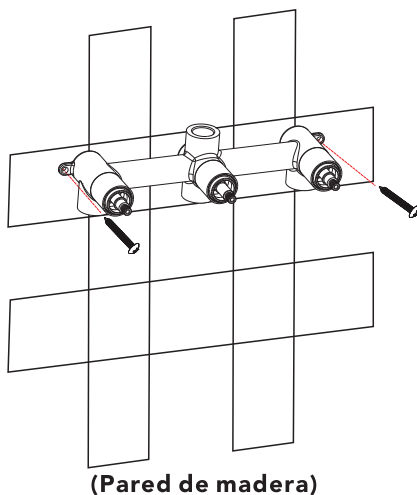
Aviso: 1. La profundidad de instalación del cuerpo principal debe ser no menor a 2" (50 mm) y no mayor a 2 7/8" (70 mm), incluyendo el grosor del azulejo. De lo contrario, la placa de cubierta no podrá ser instalada.

◆ Instalación del cuerpo oculto (pared de concreto)



1. Haga marcas de acuerdo con el tamaño de la válvula del cuerpo principal y luego taladre anclajes en la pared (pared de concreto).
2. Instale primero la manga del tornillo en el agujero perforado y luego fije el cuerpo principal con el tornillo. Conecte las tuberías de entrada de agua caliente y fría. Finalmente, selle el cuerpo principal con concreto (nota: no bloquee el orificio de conexión donde se instala el caño en el medio del cuerpo principal).

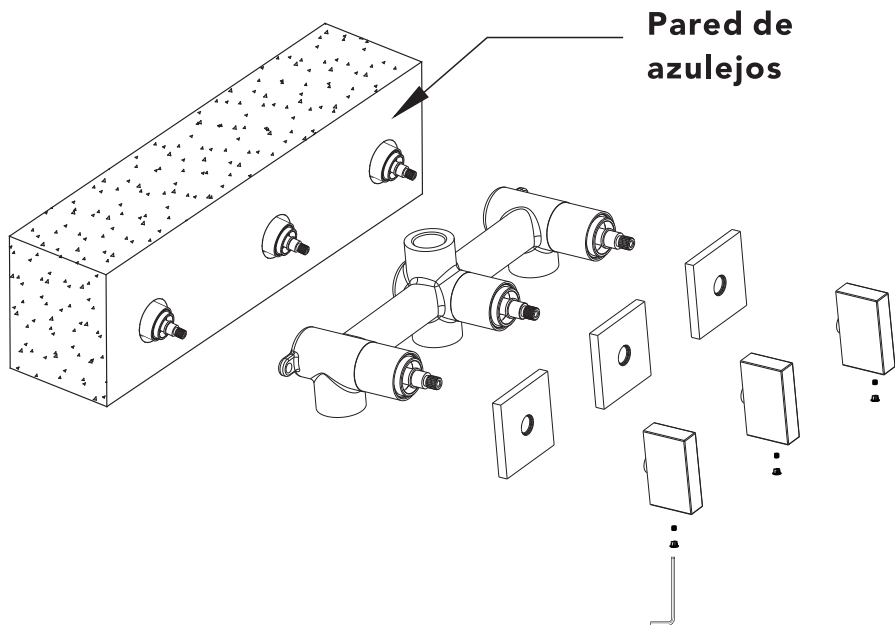
◆ Instalación del cuerpo oculto (pared de madera)



(Pared de madera)

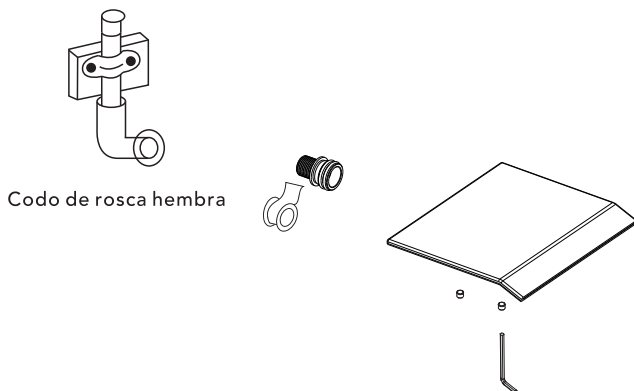
- 1: Fije el cuerpo principal a la madera directamente con tornillos. (Pared de madera)

◆ Instalación del cuerpo principal.



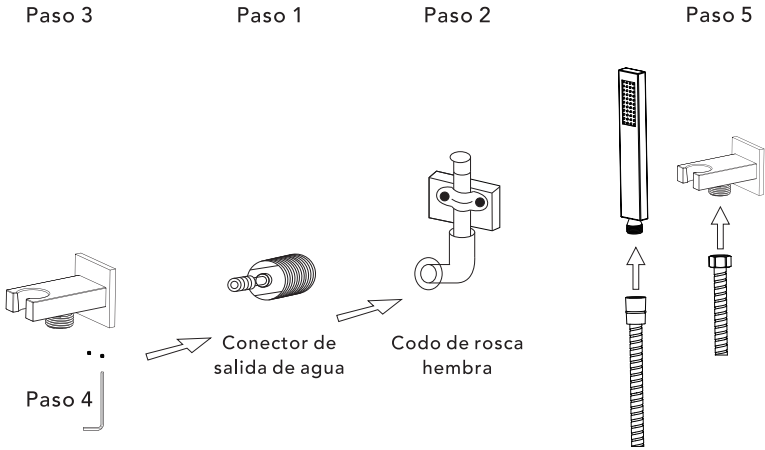
1. Atornille la copa decorativa en la manga de latón del cuerpo principal hasta que esté en una posición adecuada.
2. Luego, coloque la manija en el núcleo de la válvula y apriete el tornillo con una llave hexagonal (el orificio del tornillo está en la parte inferior).

◆ Instalación del caño



1. Envuelva el conector de salida de agua con cinta de fontanero y atorníllelo en la salida de la tubería. Luego, instale el caño en el conector y apriete el tornillo hexagonal.

◆ Instalación del Soporte para la Ducha de Mano



Paso 1. Retire el conector macho de la parte superior del soporte de la ducha (no dañe la junta, de lo contrario, habrá fugas).

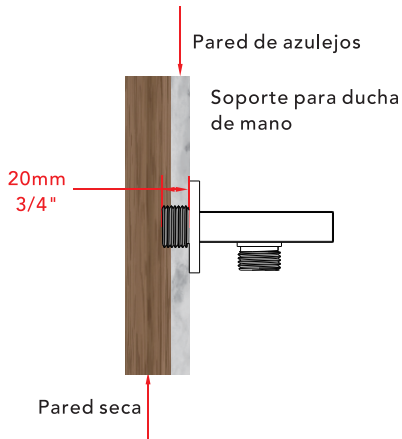
Paso 2. Enrosque la rosca en la tubería de agua dentro de la pared

Paso 3. Enrosque el cuerpo principal en la rosca.

Paso 4. Rote y fije el cuerpo con la llave especial.

Paso 5. Conecte la ducha manual y la manguera.

◆ La profundidad de instalación del soporte para ducha



El grosor del azulejo debe ser calculado para la instalación.

Tamaño del conector de rosca macho: 1/2"-14NPT, Canada: 1/2"-14NPT, Europe: G1/2".