

# **Wall-mounted Bathtub Faucet Installation Manual**

**W-62(ES)**

# Warranty Duration

All parts of this faucet system are warranted to the original purchaser to be free from defects in material and workmanship under a lifetime limited warranty.

# Repair and Replacement

If the product exhibits defects in material or workmanship under normal use and within the warranty coverage, we will, at our discretion, either repair the product or provide a replacement at no cost to the original purchaser. Please note that proof of purchase (e.g., an invoice) must be presented when requesting service. The warranty does not cover damages resulting from improper installation, misuse, or modifications.

# Exclusions

We shall not be responsible for the following cases:

- Damage to the product caused by improper installation, misuse, unauthorized repair or replacement, or abuse (including damage during shipment).
- Damage to the product caused by improper dismantlement after installation.
- Damage resulting from abnormal water pressure and impurities in water pipes is not covered under this warranty.
- Rust on the product due to insufficient care and maintenance is not covered under this warranty.
- Damage caused by natural disasters such as fire, flood, earthquake, electric storms, etc., is not covered under this warranty.

I hope this helps! If you have any further questions or concerns, please let me know.

# Having Trouble? Contact us.

✉ Email: [info@faucetsupport.com](mailto:info@faucetsupport.com)

☎ Toll Free: 1-888-969-6880



**SFS-1108**  
**M5216**  
**Model:A**

## CONTENT

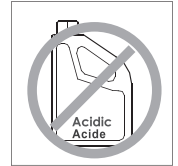
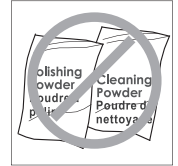
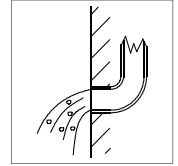
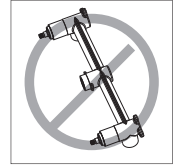
<b>1.Installation Condition</b>	-----	<b>1</b>
<b>2.Concealed hot and cold bathtub faucet part List(Model:A)</b>	-----	<b>2</b>

## CONTENIDO

<b>1.Condición de instalación</b>	-----	<b>6</b>
<b>2.Grifo de bañera oculto de agua caliente y fría Lista de piezas (Modelo: A)</b>	-----	<b>7</b>

## ◆ Installation and maintenance matters

1. Check the accessories list to verify that all parts are complete in this package.
2. Do not disassemble the main body by yourself.
3. Connect inlet pipes to supply valves.
4. Make sure inlet pipes and supply valves have no impurities and are cleaned, with no impurities in the pipeline.
5. After installation, check all joints for leakages.
6. Do not leave the rain shower system exposed to a severely corrosive environment.



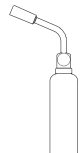
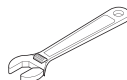
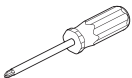
### Do's

1. In order to keep the mixer surface bright, please clean the mixer regularly.
2. Rinse the faucet with clean water and wipe it with a soft cotton cloth.
3. Use one of the following cleaners to remove dirt from the surface:
  - a. Mild liquid cleaner.
  - b. Colorless glass cleaner and powder cleaner that do not cause abrasion and can be dissolved completely.
  - c. Polish liquid that does not cause abrasion.

### Don'ts

- a. Avoid using cleaning powder, harsh cleaning chemicals, brushes and coarse cloth to prevent scratching and friction.
- b. Do not use acid cleaners to clean the faucet as they may cause surface corrosion of the faucet. If the faucet is exposed to harmful acid substances, please rinse it immediately with water.

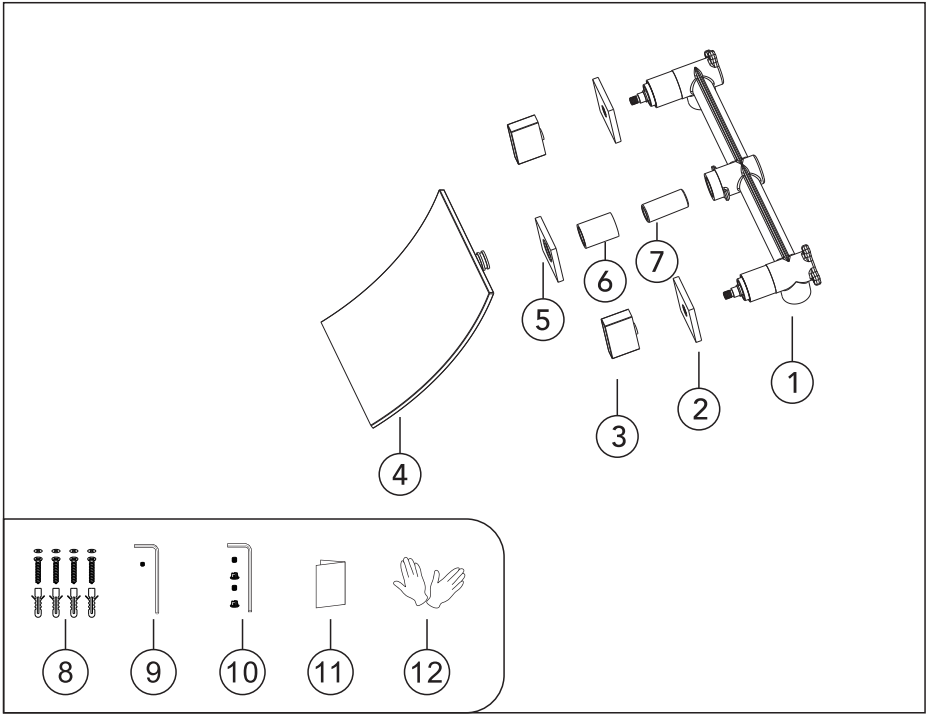
### TOOLS NEEDED:



◆ **Concealed hot and cold bathtub faucet**

**Model:A**

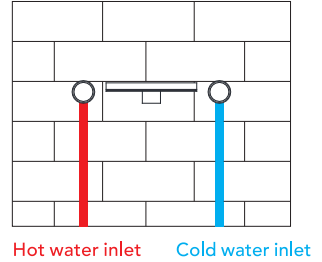
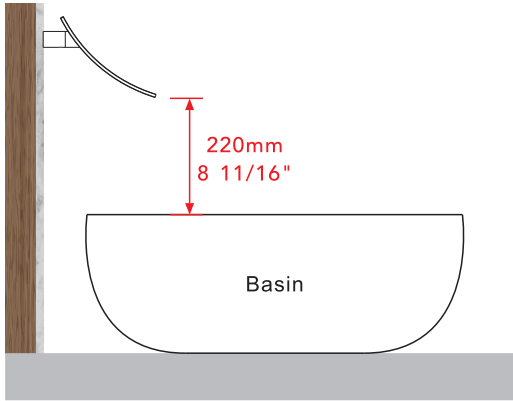
**Accessories List**



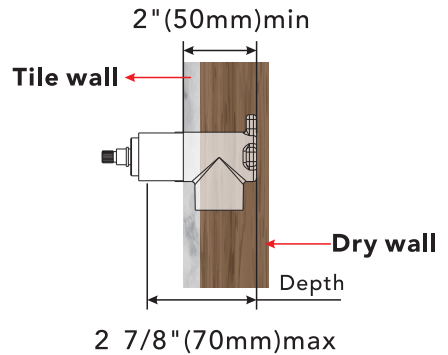
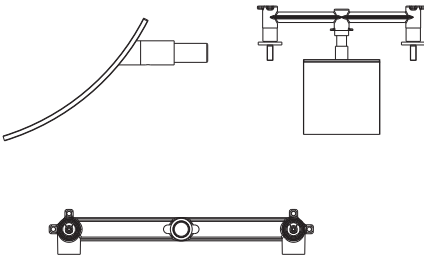
No.	Part name	Qty	No.	Part name	Qty
1	Concealed body	1	7	Male Threaded Connector	1
2	Handle flange	2	8	Main body spare parts	1set
3	Handle	2	9	Connector fixing screw	1
4	Bathtub Spout	1	10	Handle parts	1set
5	Water outlet flange	1	11	Instruction manual	1
6	Female Threaded Connector	1	12	Gloves	2

## ◆ Diagram of the spout installation height

Unit: mm/inch

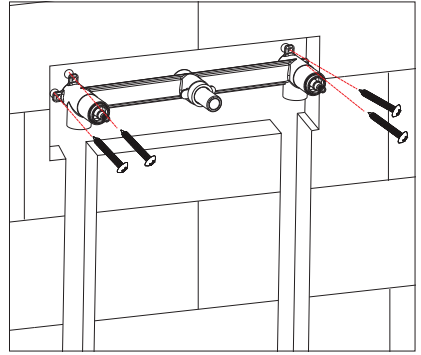
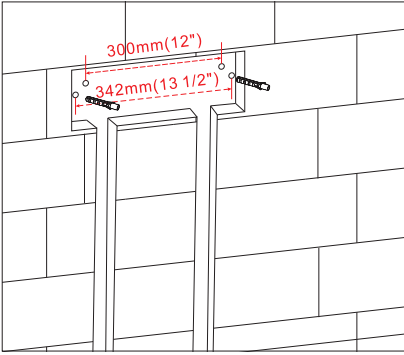


## ◆ Embedding depth of the concealed body



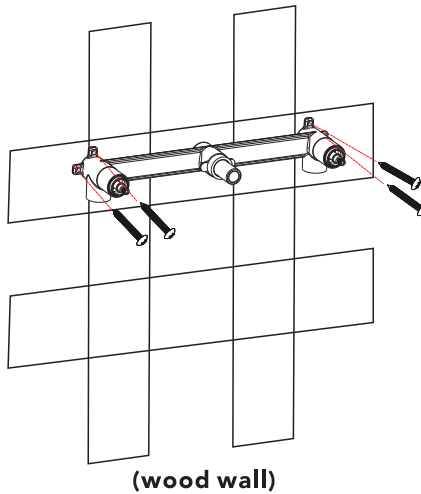
Notice: 1. The installation depth of main body should be no less than 2" (50mm) and no more than 2 7/8" (70mm), including the thickness of tile. Otherwise, the deck plate cannot be installed.

### ◆ Installation of the concealed body(concrete wall)



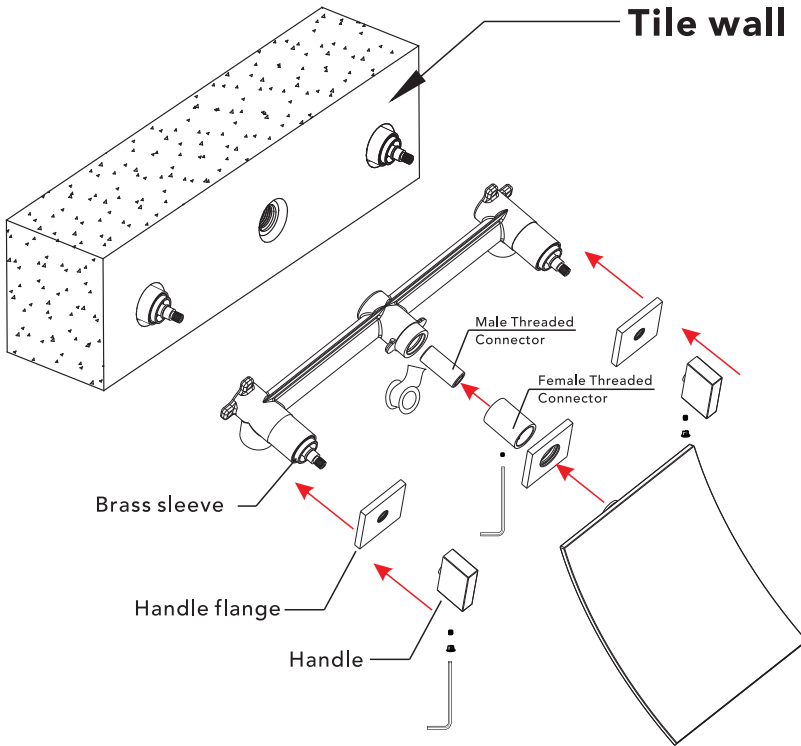
1. Make marks according to the size of the main body valve, and then drill anchors into the wall.(concrete wall)
  2. Align the concealed body with the expansion screw holes and drive in the screws to secure the concealed body. Connect the hot and cold water inlet pipes. Finally seal the concealed body with concrete.  
(note: Do not block the connection hole where the spout is installed in the middle of the main body)
- 

### ◆ Installation of the concealed body(wood wall)



- 1: Lock concealed body to wood directly with screws(wood wall)

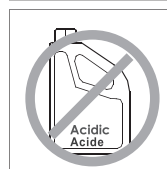
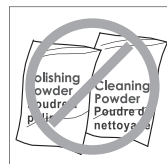
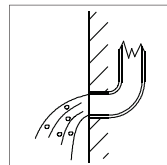
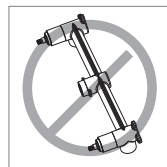
◆ Install each fitting.



1. Screw the handle flange into the brass sleeve of the concealed body until it is in a suitable position.
2. Then attach the handle to the valve core and tighten the screw with a hex key (the screw hole is on the bottom).
3. Wrap the male threaded connector with plumber's tape and screw it into the hole in the center of the concealed body. Then, connect the female threaded connector to the male threaded connector.
4. Finally, screw the water outlet flange into the female threaded connector, attach the bathtub spout to the female threaded connector, and tighten the screw to complete the installation.

## ◆ Instalación y cuestiones de mantenimiento

1. Verifique la lista de accesorios para comprobar que todas las partes están completas en este paquete.
2. No desmonte el cuerpo principal por sí mismo.
3. Conecte las tuberías de entrada a las válvulas de suministro.
4. Asegúrese de que las tuberías de entrada y las válvulas de suministro no tengan impurezas y estén limpias, sin impurezas en la tubería.
5. Después de la instalación, verifique todas las uniones para detectar fugas.
6. No deje el sistema de ducha tipo lluvia expuesto a un ambiente severamente corrosivo.



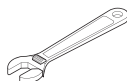
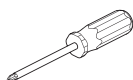
### Hacer

1. En para mantener la superficie de la batidora brillante, limpie el mezclador regularmente.
2. Inse el grifo con agua limpia y límpielo con un suave ropa de algodón.
3. Utilice uno de los siguientes limpiadores para eliminar la suciedad de la superficie: a. Limpiador líquido suave. b. Limpiador de vidrio incoloro y limpiador en polvo que no causen abrasión y que se puedan disolver completamente. c. Líquido pulidor que no cause abrasión.

### No es decir

- A. Valte con polvo de limpieza, productos químicos de limpieza duros, cepillos y tela gruesa para evitar rasgar y fricción.
- B. No use limpiadores de ácidos para limpiar el grifo, ya que pueden causar corrosión superficial del grifo. Si el grifo está expuesto a sustancias ácidas dañinas, enjuague inmediatamente con agua.

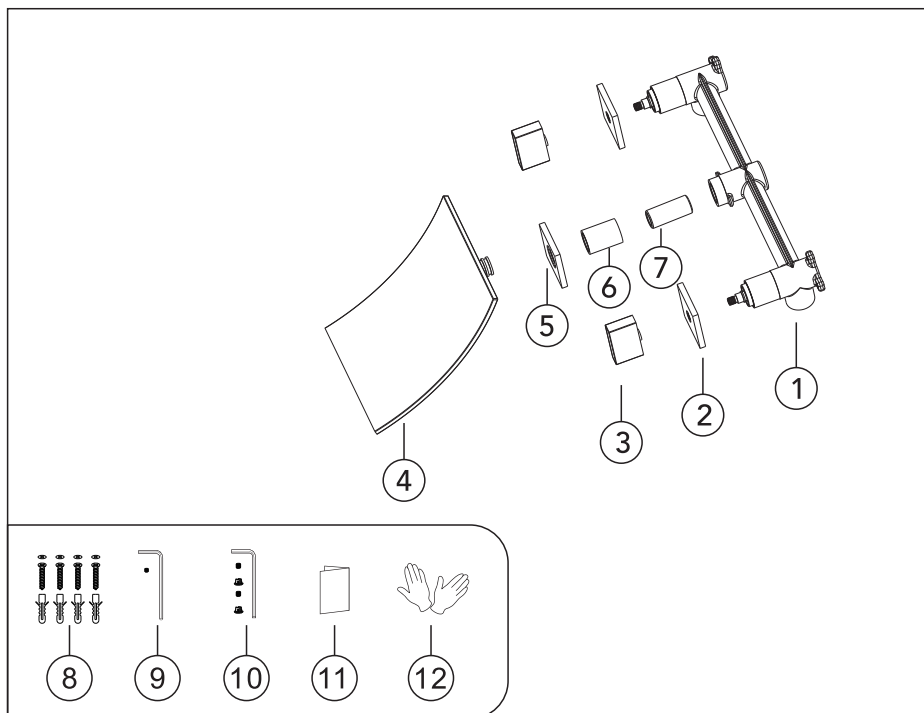
## HERRAMIENTAS NECESARIAS:



◆ Grifo de bañera oculto de agua caliente y fría

Modelo:A

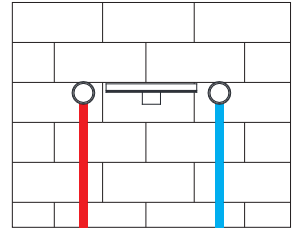
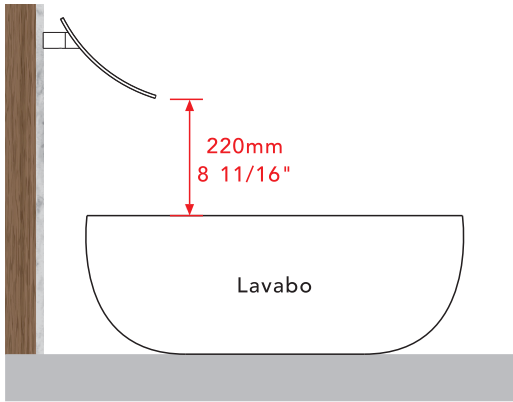
Lista de accesorios



N.º	Nombre de la pieza	Cant	N.º	Nombre de la pieza	Cant
1	Cuerpo oculto	1	7	Conector roscado macho	1
2	Cubierta de la manija	2	8	Piezas de repuesto del cuerpo principal	1 juego
3	Manija	2	9	Tornillo de fijación del conector	1
4	Caño de bañera	1	10	Partes de la manija	1 juego
5	Brida de salida de agua	1	11	Manual de instrucciones	1
6	Conector roscado hembra	1	12	Guantes	2

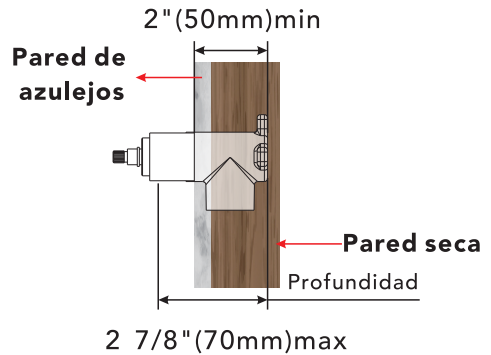
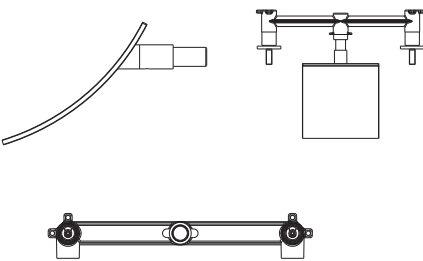
## ◆ Diagrama de la altura de instalación del caño

Unidad: mm/pulgada



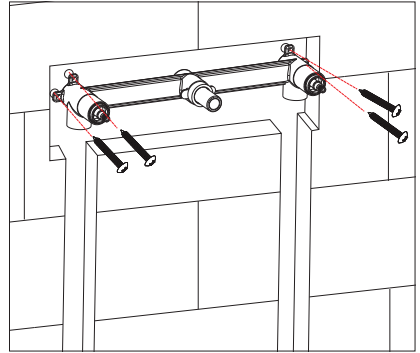
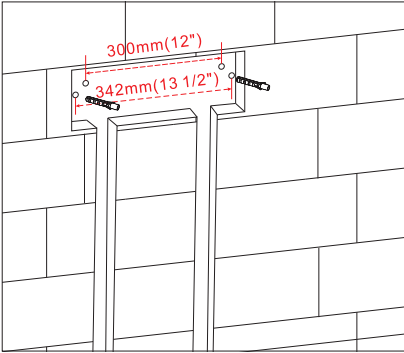
Entrada de agua caliente      Entrada de agua fría

## ◆ Profundidad de empotramiento del cuerpo oculto



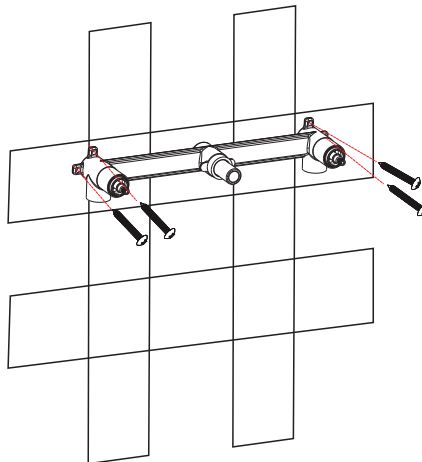
Aviso: 1. La profundidad de instalación del cuerpo principal debe ser no menor a 2" (50 mm) y no mayor a 2 7/8" (70 mm), incluyendo el grosor del azulejo. De lo contrario, la placa de cubierta no podrá ser instalada.

### ◆ Instalación del cuerpo oculto (pared de concreto)



1. Haga marcas de acuerdo con el tamaño de la válvula del cuerpo principal y luego taladre anclajes en la pared (pared de concreto).
  2. Alinee el cuerpo empotrado con los orificios de los tornillos de expansión y atornille los tornillos para fijar el cuerpo empotrado. Conecte las tuberías de entrada de agua caliente y fría. Finalmente, selle el cuerpo empotrado con concreto.
- (Nota: No bloquee el orificio de conexión donde se instala el surtidor en el centro del cuerpo principal).

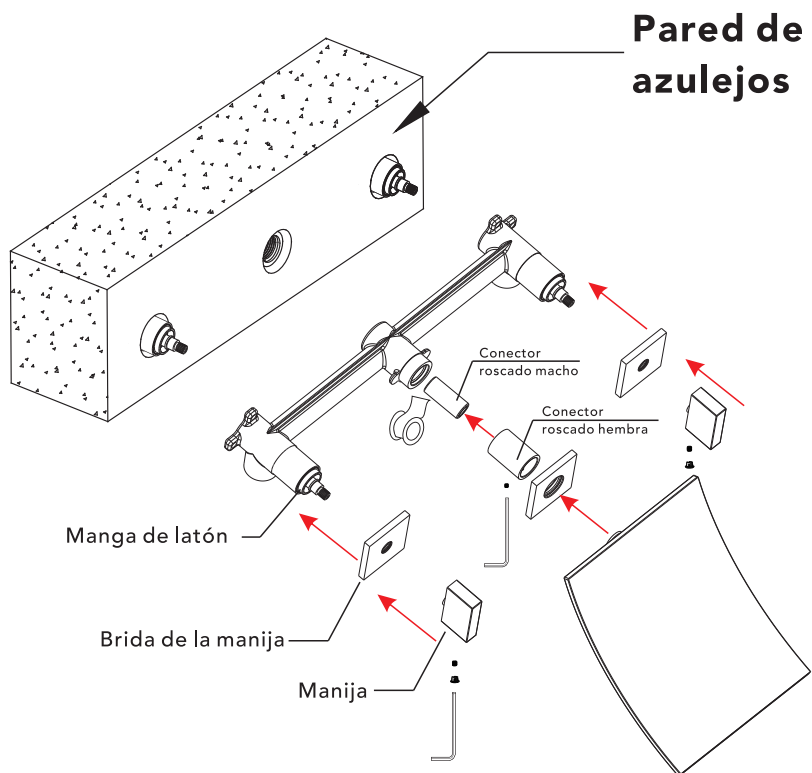
### ◆ Instalación del cuerpo oculto (pared de madera)



(Pared de madera)

- 1: Fije el cuerpo principal a la madera directamente con tornillos. (Pared de madera)

◆ **Instale cada accesorio.**



1. Atornille la brida de la manija en la manga de latón del cuerpo empotrado hasta que esté en una posición adecuada.
2. Luego, coloque la manija en el núcleo de la válvula y apriete el tornillo con una llave hexagonal (el orificio del tornillo está en la parte inferior).
3. Envuelva el conector roscado macho con cinta de fontanero y atorníllelo en el orificio en el centro del cuerpo empotrado. Luego, conecte el conector roscado hembra al conector roscado macho.
4. Finalmente, atornille la brida de salida de agua en el conector roscado hembra, coloque el surtidor de la bañera en el conector roscado hembra y apriete el tornillo para completar la instalación.