

Freestanding Bathtub Faucet Installation Manual

W-278(ES)

Warranty Duration

All components of this faucet system are covered under a lifetime limited warranty, ensuring they are free from defects in material and workmanship for the original purchaser.

Repair and Replacement

If the product shows defects in material or workmanship under normal use and within the warranty period, we will, at our discretion, either repair the product or provide a replacement at no cost to the original purchaser. Please note that proof of purchase (e.g., an invoice) is required when requesting service. The warranty does not cover damages caused by improper installation, misuse, or modifications.

Exclusions

We shall not be responsible for the following cases:

- Damage to the product caused by improper installation, misuse, unauthorized repair or replacement, or abuse (including damage during shipment).
- Damage to the product caused by improper dismantling after installation.
- Damage resulting from abnormal water pressure or impurities in water pipes, which is not covered under this warranty.
- Rust on the product due to insufficient care and maintenance, which is not covered under this warranty.
- Damage caused by natural disasters such as fire, flood, earthquake, lightning storms, etc., which is not covered under this warranty.

I hope this helps! If you have any further questions or concerns, please let me know.

Having Trouble? Contact us.

✉ Email: info@faucetsupport.com

☎ Toll Free: 1-888-969-6880



M5901-X2
SFS-1094

CONTENT

Freestanding Bathtub Faucet Installation Manual ----- (1-6)

CONTENIDO

Manual de Instalación del Grifo para Bañera Independiente ----- (7-12)

◆ Installation and Maintenance Matters

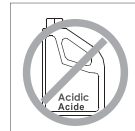
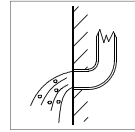
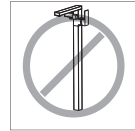
1. Check the accessories list to verify that all parts are complete in this package.
2. Do not disassemble the main body by yourself.
3. Connect inlet pipes to supply valves.
4. Make sure inlet pipes and supply valves have no impurities and are cleaned, with no impurities in the pipeline.
5. After installation, check all joints for leakages.
6. Do not leave the freestanding bathtub faucet exposed to a severely corrosive environment.

Do's

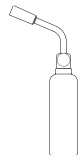
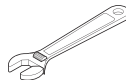
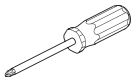
1. In order to keep the mixer surface bright, please clean the mixer regularly.
2. Rinse the faucet with clean water and wipe it with a soft cotton cloth.
3. Use one of the following cleaners to remove dirt from the surface:
 - a. Mild liquid cleaner.
 - b. Colorless glass cleaner and powder cleaner that do not cause abrasion and can be dissolved completely.
 - c. Polish liquid that does not cause abrasion.

Don'ts

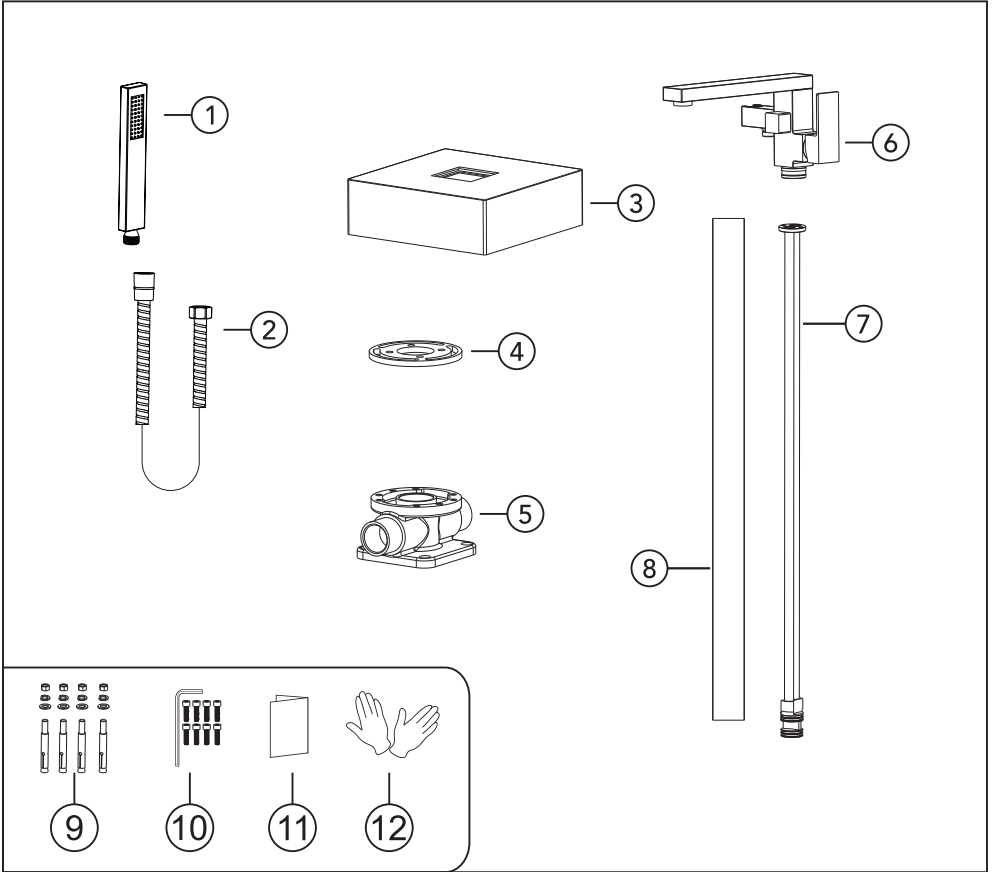
1. Avoid using cleaning powder, harsh cleaning chemicals, brushes and coarse cloth to prevent scratching and friction.
2. Do not use acid cleaners to clean the faucet as they may cause surface corrosion of the faucet. If the faucet is exposed to harmful acid substances, please rinse it immediately with water.



Tools Needed:



◆ **Freestanding Bathtub Faucet
Accessories List**

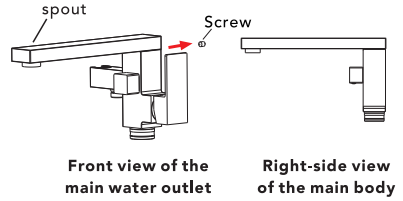


No.	Part name	Qty	No.	Part name	Qty
1	Hand shower	1	7	Water supply tube	1
2	Shower hose	1	8	Bathtub stand pipe	1
3	Decorative cover	1	9	Concealed body parts	1set
4	Mounting plate	1	10	Mounting plate parts	1set
5	Concealed body	1	11	Instruction manual	1
6	Main body	1	12	Gloves	1

◆ Installation Steps

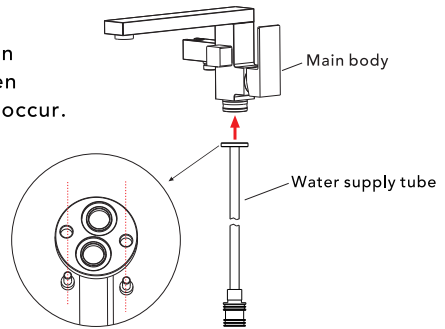


Before installation, loosen the screw on the spout (there is no need to remove it completely). Then, rotate the spout to the position shown in the figure (approximately 90° counterclockwise). Finally, retighten the screw.

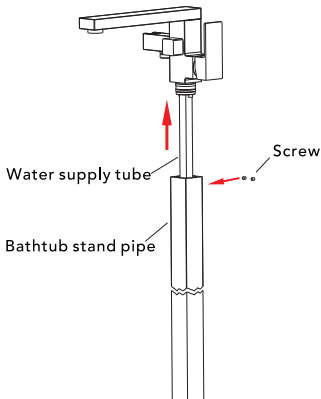


Step 1

Connect the main body to the water supply tube using hex screws, following the direction indicated in the diagram. Make sure to tighten the screws securely; otherwise, leakage may occur.



Step 2

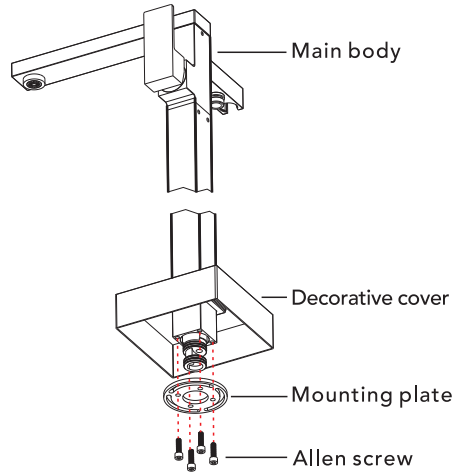


Insert the bathtub standpipe into the water supply tube following the direction shown in the diagram until it reaches the main body. Then, tighten the screw.

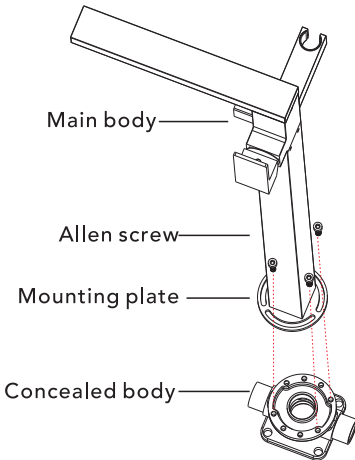
◆ Installation Steps

Step 3

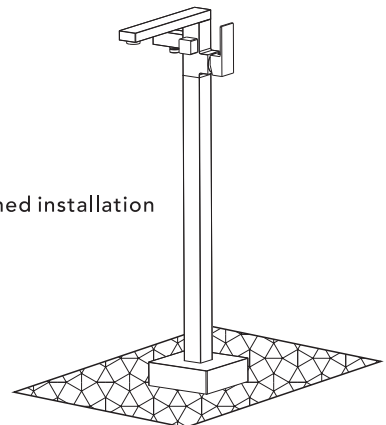
Align the mounting plate with the four screw holes at the bottom of the main body, then tighten the Allen screws as shown in the diagram.



Step 4

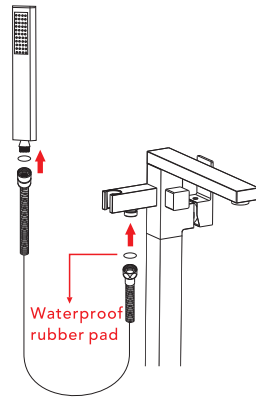


1. Rotate the main body to the appropriate position (adjust according to the actual water pipe installation location).
2. Use the remaining four hex socket screws to secure the fixing plate to the main body, integrating it with the concealed body into a single unit.



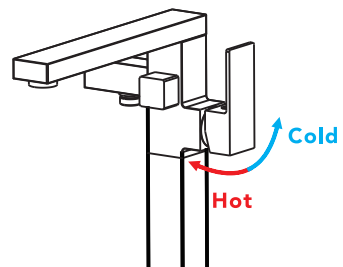
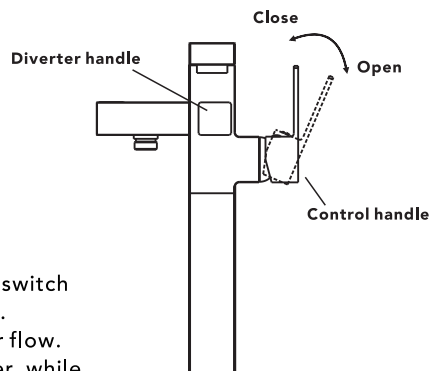
◆ Connect the Hand Shower

Connect one end of the shower hose to the main body outlet as shown in the diagram, and connect the other end to the hand shower.



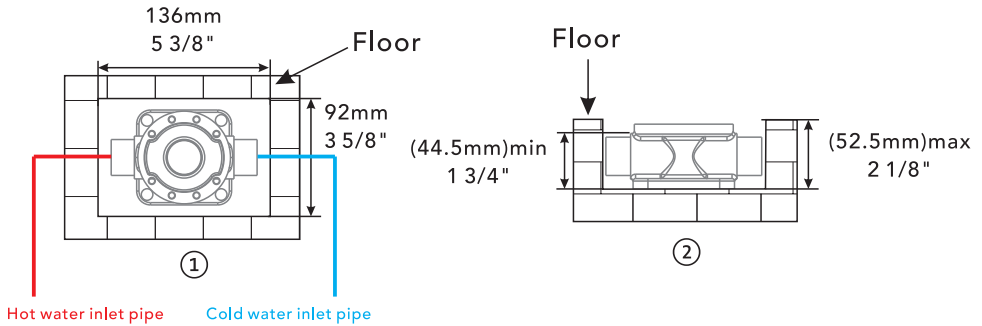
◆ Introduction to Features

1. The diverter handle can rotate 180° to switch between different water outlet modes.
2. The control handle regulates the water flow. Pushing it to the left activates hot water, while pushing it to the right activates cold water.



◆ Installation Depth of the Concealed Valve Body

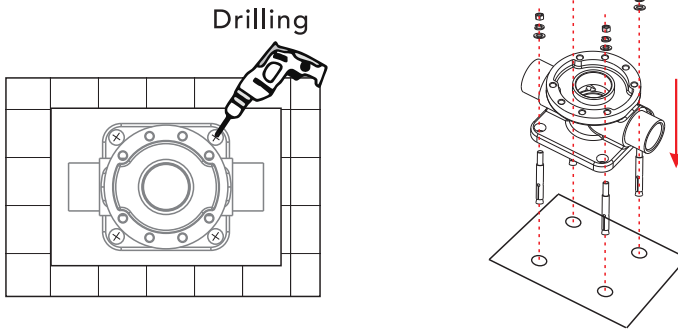
Step1



- Notice:** 1. The opening dimensions on the room floor, including length and width, are shown in diagram ①. The installation depth of the embedded body is shown in diagram ②.
2. The dimensions must be between 44.5mm (1 3/4") and 52.5mm (2 1/8").

Accurately connect the hot and cold water inlet pipes according to the "H" (hot) and "C" (cold) markings on the concealed body.

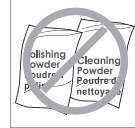
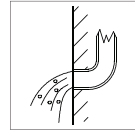
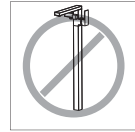
Step2



1. Place the concealed body at the center of the prepared hole, mark the positions of the four corresponding screw holes, and use a punch to drill the holes.
2. Insert the expansion screws into the holes (ensure an appropriate screw length is exposed for securing the main body and nut).
3. Then align the screw holes of the concealed body with the screws, and finally tighten the nut and washer.

◆ Instalación y Cuestiones de Mantenimiento

1. Verifique la lista de accesorios para comprobar que todas las partes están completas en este paquete.
2. No desmonte el cuerpo principal por sí mismo.
3. Conecte las tuberías de entrada a las válvulas de suministro.
4. Asegúrese de que las tuberías de entrada y las válvulas de suministro no tengan impurezas y estén limpias, sin impurezas en la tubería.
5. Después de la instalación, verifique todas las uniones para detectar fugas.
6. No deje el grifo para bañera exento expuesto a un entorno altamente corrosivo.



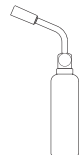
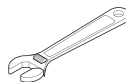
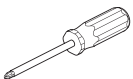
Hacer

1. En para mantener la superficie de la batidora brillante, limpie el mezclador regularmente.
2. Inse el grifo con agua limpia y límpielo con un suave ropa de algodón.
3. Utilice uno de los siguientes limpiadores para eliminar la suciedad de la superficie:
 - a. Limpiador líquido suave.
 - b. Limpiador de vidrio incoloro y limpiador en polvo que no causen abrasión y que se puedan disolver completamente.
 - c. Líquido pulidor que no cause abrasión.

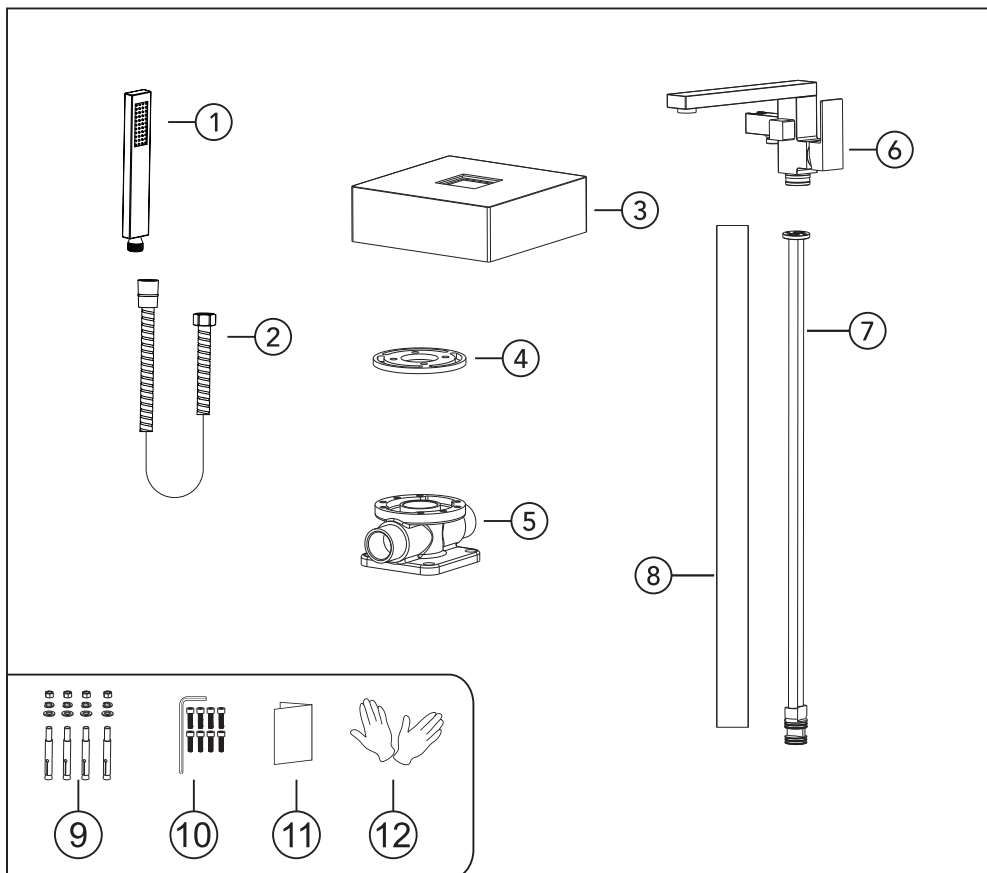
No hacer

1. Valte con polvo de limpieza, productos químicos de limpieza duros, cepillos y tela gruesa para evitar rascar y fricción.
2. No use limpiadores de ácidos para limpiar el grifo, ya que pueden causar corrosión superficial del grifo. Si el grifo está expuesto a sustancias ácidas dañinas, enjuague inmediatamente con agua.

Herramientas Necesarias:



◆ **Grifo para Bañera Independiente**
Lista de accesorios

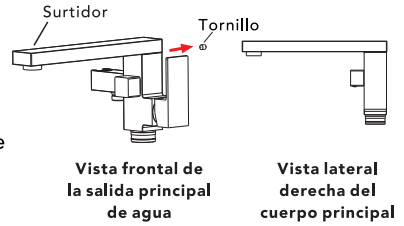


N.º	Nombre de la parte	Cant.	N.º	Nombre de la parte	Cant.
1	Ducha de mano	1	7	Tubo de suministro de agua	1
2	Manguera de ducha	1	8	Tubo de soporte para bañera	1
3	Cubierta decorativa	1	9	Partes del cuerpo empotrado	1set
4	Placa de montaje	1	10	Partes de la placa de montaje	1set
5	Cuerpo empotrado	1	11	Manual de instrucciones	1
6	Cuerpo principal	1	12	Guantes	2

◆ Pasos de Instalación

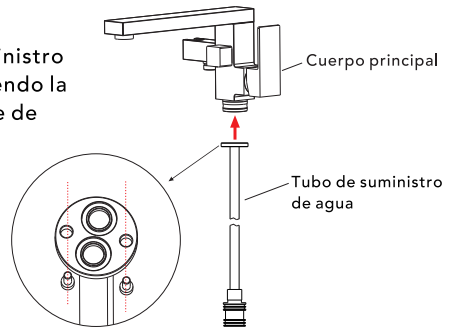


Antes de la instalación, afloja el tornillo del surtidor (no es necesario retirarlo completamente). Luego, gira el surtidor a la posición mostrada en la figura (aproximadamente 90° en sentido antihorario). Finalmente, vuelve a apretar el tornillo.

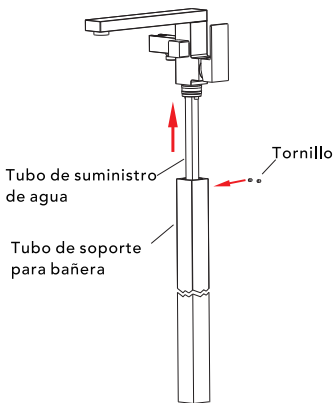


Paso 1

Conecta el cuerpo principal y el tubo de suministro de agua usando tornillos hexagonales, siguiendo la dirección indicada en el diagrama. Asegúrate de apretar bien los tornillos; de lo contrario, podría producirse una fuga de agua.



Paso 2

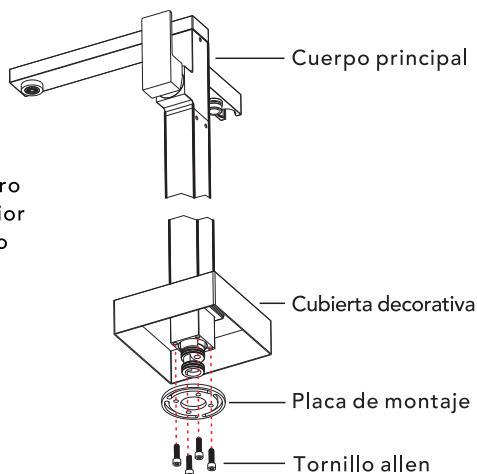


Inserta el tubo de soporte para bañera en el tubo de suministro de agua según la dirección mostrada en el diagrama, hasta que alcance el cuerpo principal. Luego, aprieta el tornillo.

◆ Pasos de Instalación

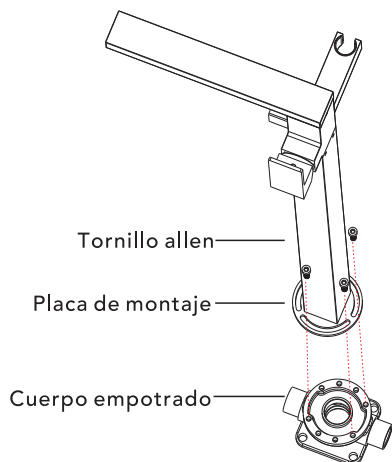
Paso 3

Alinea la placa de montaje con los cuatro orificios para tornillos en la parte inferior del cuerpo principal y aprieta el tornillo Allen según el diagrama.

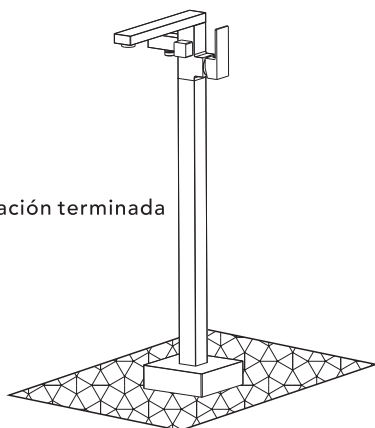


Paso 4

1. Gira el cuerpo empotrado a la posición adecuada (ajusta según la ubicación real de la instalación de la tubería de agua).
2. Usa los cuatro tornillos de cabeza hexagonal restantes para fijar la placa de sujeción al cuerpo principal, integrando el cuerpo principal y el cuerpo empotrado en una sola unidad.

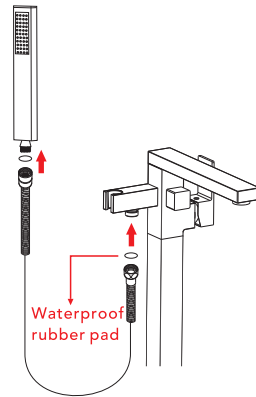


Instalación terminada



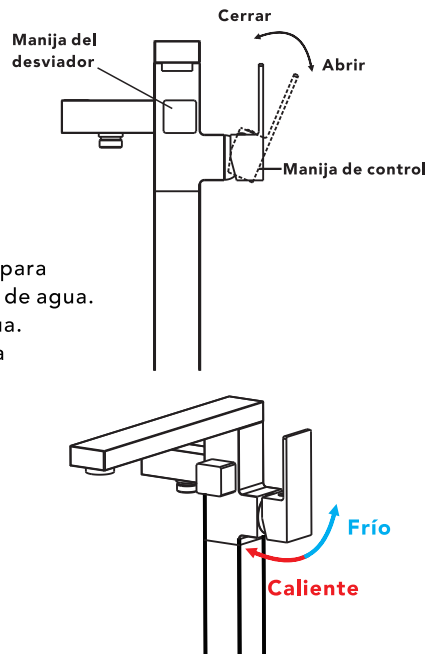
◆ Conexión de la Ducha de Mano

Conecte un extremo de la manguera de la ducha a la salida de agua del cuerpo principal, como se muestra en la imagen, y el otro extremo al cabezal de ducha de mano.



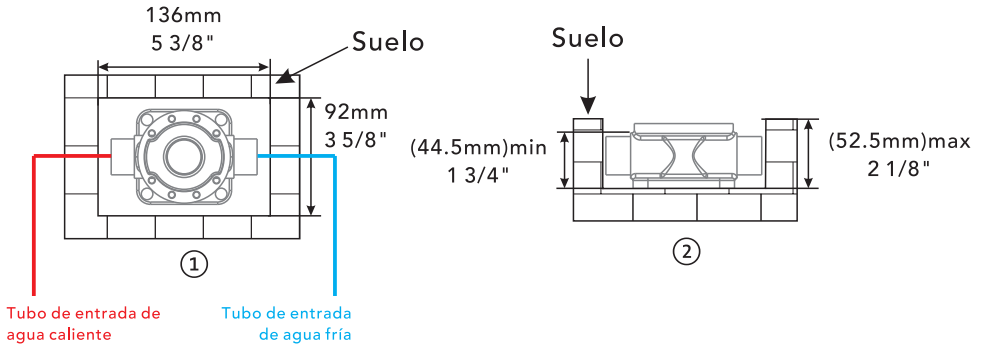
◆ Introducción a las Características

1. La manija del desviador puede girar 180° para cambiar entre diferentes modos de salida de agua.
2. La manija de control regula el flujo de agua. Empujarla hacia la izquierda activa el agua caliente, mientras que empujarla hacia la derecha activa el agua fría.



◆ Profundidad de Instalación del Cuerpo de Válvula Empotrado

Step1

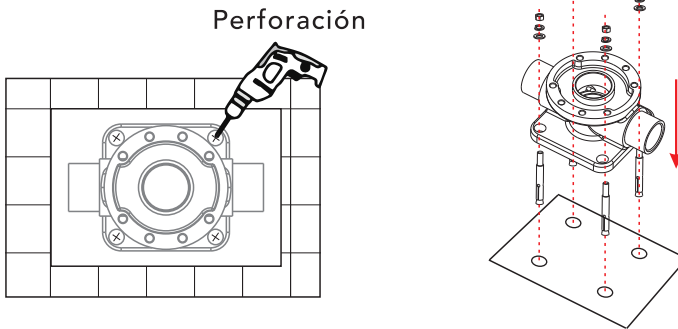


Aviso:

1. Las dimensiones de la apertura en el suelo de la habitación, tanto en longitud como en ancho, se muestran en el diagrama ①. La profundidad de instalación del cuerpo empotrado se muestra en el diagrama ②.
2. Las dimensiones deben estar entre 44,5 mm (1 3/4") y 52,5 mm (2 1/8").

Conecta con precisión los tubos de entrada de agua caliente y fría según las marcas "H" (caliente) y "C" (fría) en el cuerpo empotrado.

Step2



1. Coloque el cuerpo empotrado en el centro del orificio preparado, marque las posiciones de los cuatro orificios correspondientes para los tornillos y use un punzón para perforar los orificios.
2. Inserte los tornillos de expansión en los orificios (asegúrese de que quede expuesta una longitud adecuada del tornillo para asegurar el cuerpo principal y la tuerca).
3. Luego alinee los orificios para tornillos del cuerpo empotrado con los tornillos y, finalmente, apriete la tuerca y la arandela.