

# **Digital Display Pressure Balance Shower Faucet Installation Manual**

**W-230(ES)**

# Warranty Duration

All components of this faucet system are covered under a lifetime limited warranty, ensuring they are free from defects in material and workmanship for the original purchaser.

# Repair and Replacement

If the product shows defects in material or workmanship under normal use and within the warranty period, we will, at our discretion, either repair the product or provide a replacement at no cost to the original purchaser. Please note that proof of purchase (e.g., an invoice) is required when requesting service. The warranty does not cover damages caused by improper installation, misuse, or modifications.

# Exclusions

We shall not be responsible for the following cases:

- Damage to the product caused by improper installation, misuse, unauthorized repair or replacement, or abuse (including damage during shipment).
- Damage to the product caused by improper dismantling after installation.
- Damage resulting from abnormal water pressure or impurities in water pipes, which is not covered under this warranty.
- Rust on the product due to insufficient care and maintenance, which is not covered under this warranty.
- Damage caused by natural disasters such as fire, flood, earthquake, lightning storms, etc., which is not covered under this warranty.

I hope this helps! If you have any further questions or concerns, please let me know.

# Having Trouble? Contact us.

✉ Email: [info@faucetsupport.com](mailto:info@faucetsupport.com)

☎ Toll Free: 1-888-969-6880





**M6390**  
**SFS-1033**

## **CONTENT**

**Digital Display Pressure-Balanced Shower Faucet ----- (1-7)**

## **CONTENIDO**

**Grifo de Ducha con Pantalla Digital y Equilibrio de Presión ----- (8-14)**

## ◆ Installation and Maintenance Matters

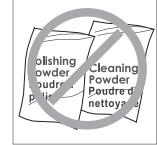
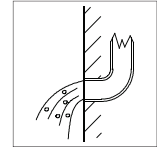
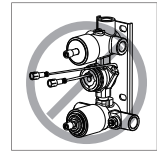
1. Check the accessories list to verify that all parts are complete in this package.
2. Do not disassemble the main body by yourself.
3. Connect inlet pipes to supply valves.
4. Make sure inlet pipes and supply valves have no impurities and are cleaned, with no impurities in the pipeline.
5. After installation, check all joints for leakages.
6. Do not leave the rain shower system exposed to a severely corrosive environment.

### Do's

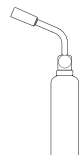
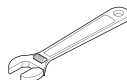
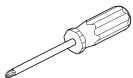
1. In order to keep the mixer surface bright, please clean the mixer regularly.
2. Rinse the faucet with clean water and wipe it with a soft cotton cloth.
3. Use one of the following cleaners to remove dirt from the surface: a. Mild liquid cleaner. b. Colorless glass cleaner and powder cleaner that do not cause abrasion and can be dissolved completely. c. Polish liquid that does not cause abrasion.

### Don'ts

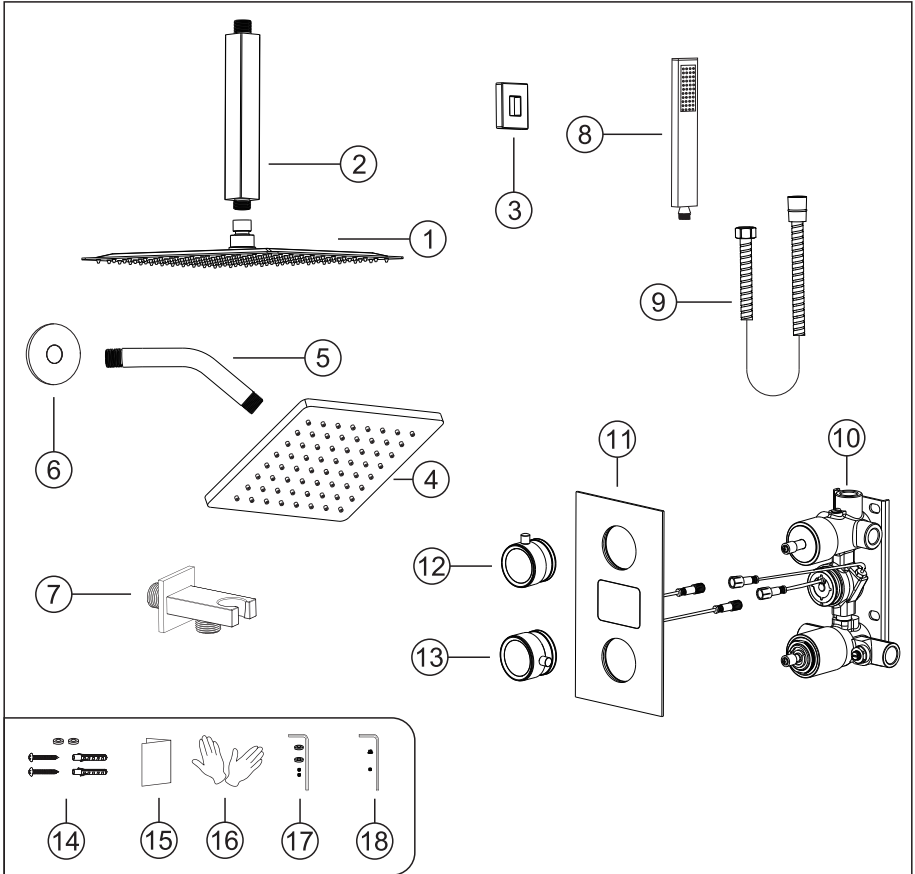
- a. Avoid using cleaning powder, harsh cleaning chemicals, brushes and coarse cloth to prevent scratching and friction.
- b. Do not use acid cleaners to clean the faucet as they may cause surface corrosion of the faucet. If the faucet is exposed to harmful acid substances, please rinse it immediately with water.



### Tools Needed:



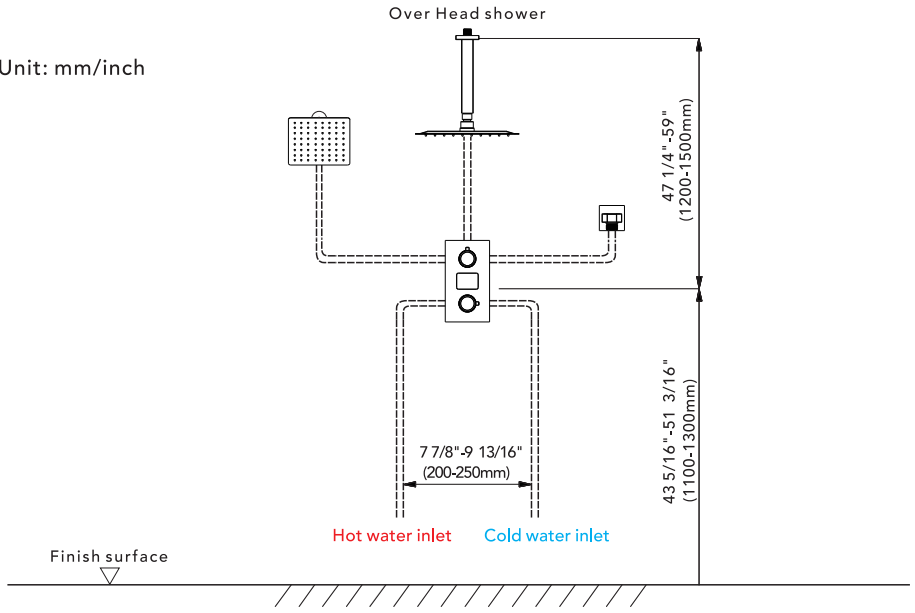
### ◆ 3-Function Pressure-Balanced Shower Faucet Accessories List



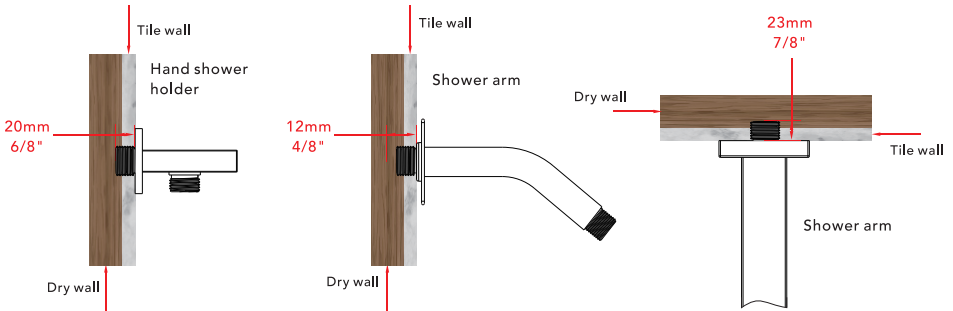
No.	Part name	Qty	No.	Part name	Qty
1	Shower head	1	10	Main body	1
2	Shower arm	1	11	Deck plate	1
3	Shower arm cup	1	12	Water diverter	1
4	6-Inch shower head	1	13	Handle	1
5	Shower arm	1	14	Main body spare parts	4
6	Shower arm cover	1	15	Instruction manual	1
7	Hand shower holder	1	16	Gloves	2
8	Hand shower	1	17	Handle parts	1set
9	Shower hose	1	18	Hand shower holder parts	1set

## ◆ Essential Dimensions & Water Pipe Lines

Unit: mm/inch



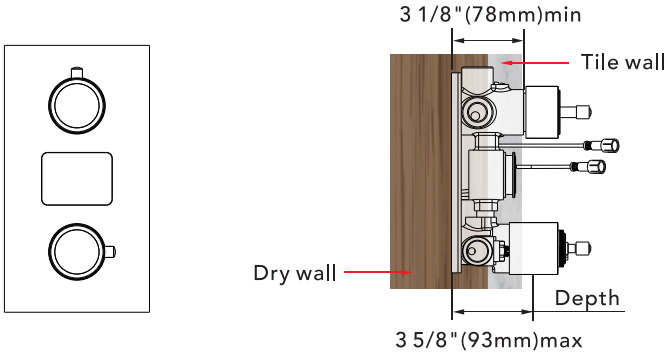
## ◆ Installation Depth of the Hand Shower Holder and Shower Arm



The thickness of the tile must be calculated for installation.

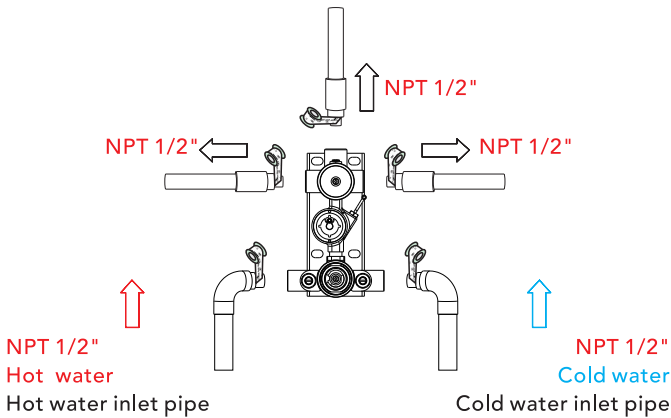
Connector size of male thread: USA: 1/2"-14NPT, Canada: 1/2"-14NPT, Europe: G1/2".

## ◆ Installation Depth of the Main Body



- Notice: 1. The installation depth of the main body should be no less than 3 1/8" (78mm) and no more than 3 5/8" (93mm), including the thickness of the tile. Otherwise, the deck plate cannot be installed.
2. The opening size of ceramic tile shall be smaller than the deck plate size.

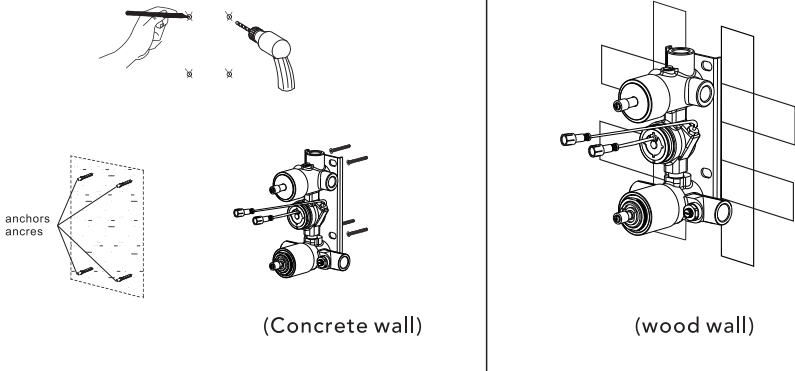
## ◆ Piping Instructions before Tiling



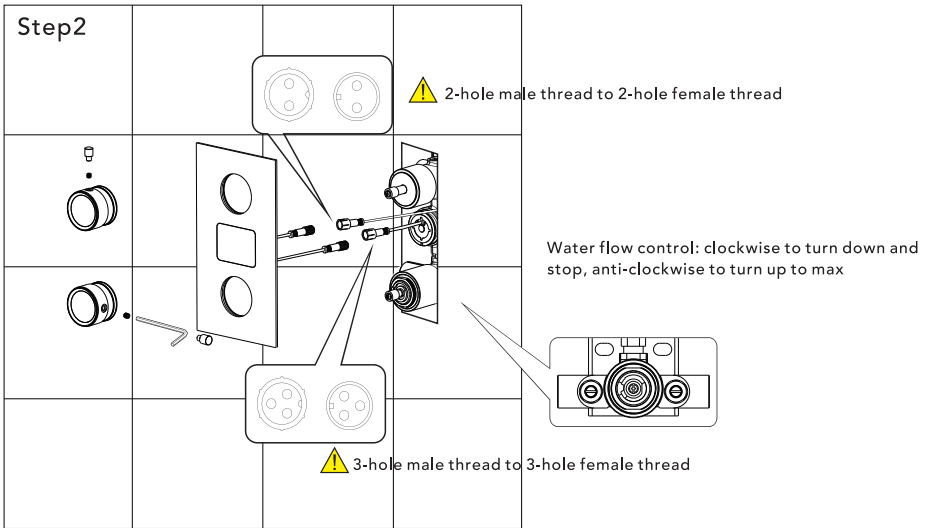
1. As shown in the figure, the inlet and outlet pipes are pre-buried. Please pay attention to the correct direction when installing the pre-buried main body.
2. Before tiling, turn on the water to test whether the left and right inlet pipes are tightly connected without leakage. Then, adjust the flow switch to the "on" position to check for leaks in the mixed outlet pipes.

## ◆ Main Body Valve Installation

### Step1

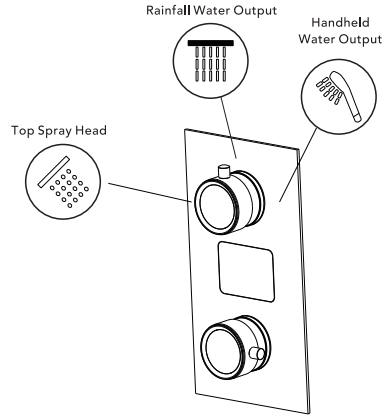
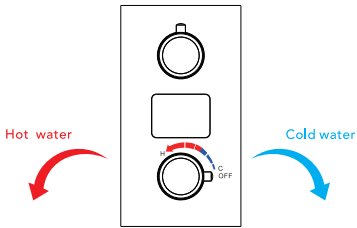


1. Make marks according to the size of the main body valve, and then drill anchors into the wall (concrete wall).
  2. Lock the main body to wood directly with screws (wood wall).
  3. When installing the main body, please mark the UP side up and do not install it upside down.
- ▲ Please note that the level meter should be parallel to the wall; otherwise, the deck plate cannot be installed.



Use valve gasket spare parts to fix the main body on the wall, and then install the panel. Install the water diverter, screws, water diverter cover, handle screw, and handle cover in order.

## ◆ Main Body Water Outlet Switch Control



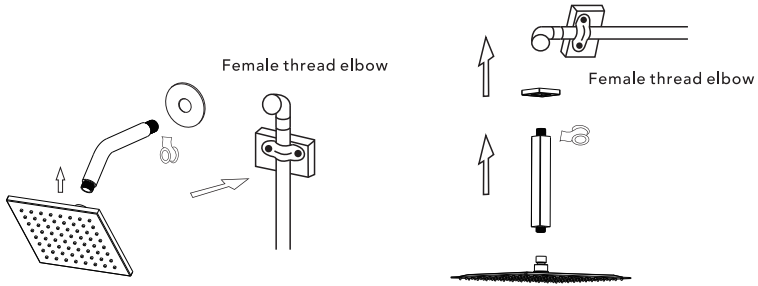
### 1. Temperature Control

**Increase Temperature:** Turning the switch to the left (or sliding up according to the device instructions) will increase the water temperature. Doing so increases the proportion of hot water, thereby raising the outlet water temperature.

**Decrease Temperature:** Turning the switch to the right (or sliding down according to the device instructions) will decrease the water temperature. This action increases the proportion of cold water, thereby lowering the outlet water temperature.

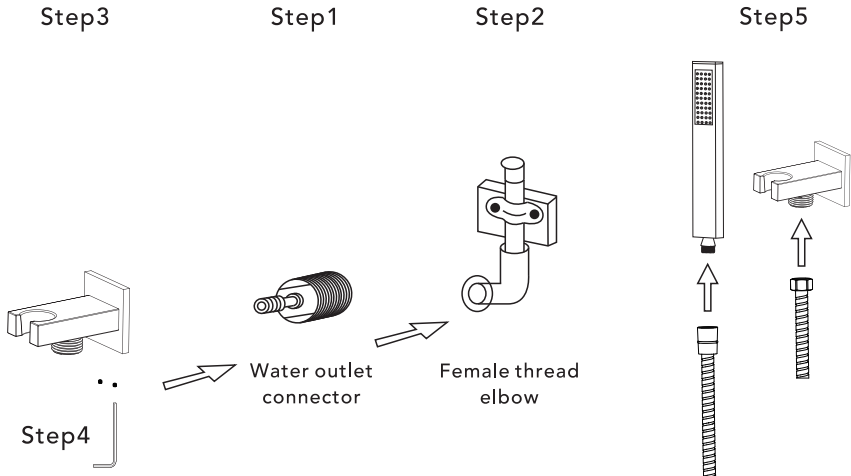
### 2. Rotate the diverter knob to the left or right to switch between different water outlet modes.

## ◆ Shower Head Installation



1. Connect the shower arm with the cover before screwing the arm into the riser connection to prevent damage.
2. Fix the shower head onto the shower arm and apply tape to the pipe threads on both ends.
3. Do not over tighten the shower head; it has a 360° swivel connection.

## ◆ Hand Shower Holder Installation



- Step1. Remove the male connector from the top of the shower holder (do not damage the gasket, otherwise it will leak).
- Step2. Screw the thread into the water pipe inside the wall
- Step3. Screw the main body into the thread.
- Step4. Rotate and fix the body with the special-shaped wrench
- Step5. Connect hand shower and the hose.

## ◆ Instalación y Cuestiones de Mantenimiento

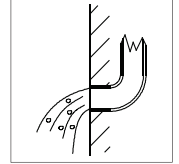
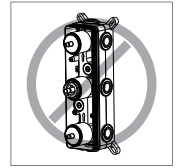
1. Verifique la lista de accesorios para comprobar que todas las partes están completas en este paquete.
2. No desmonte el cuerpo principal por sí mismo.
3. Conecte las tuberías de entrada a las válvulas de suministro.
4. Asegúrese de que las tuberías de entrada y las válvulas de suministro no tengan impurezas y estén limpias, sin impurezas en la tubería.
5. Después de la instalación, verifique todas las uniones para detectar fugas.
6. No deje el sistema de ducha tipo lluvia expuesto a un ambiente severamente corrosivo.

### Hacer

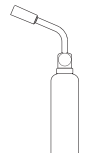
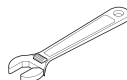
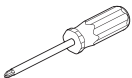
1. En para mantener la superficie de la batidora brillante, limpie el mezclador regularmente.
2. Inse el grifo con agua limpia y límpielo con un suave ropa de algodón.
3. Utilice uno de los siguientes limpiadores para eliminar la suciedad de la superficie: a. Limpiador líquido suave. b. Limpiador de vidrio incoloro y limpiador en polvo que no causen abrasión y que se puedan disolver completamente. c. Líquido pulidor que no cause abrasión.

### No es decir

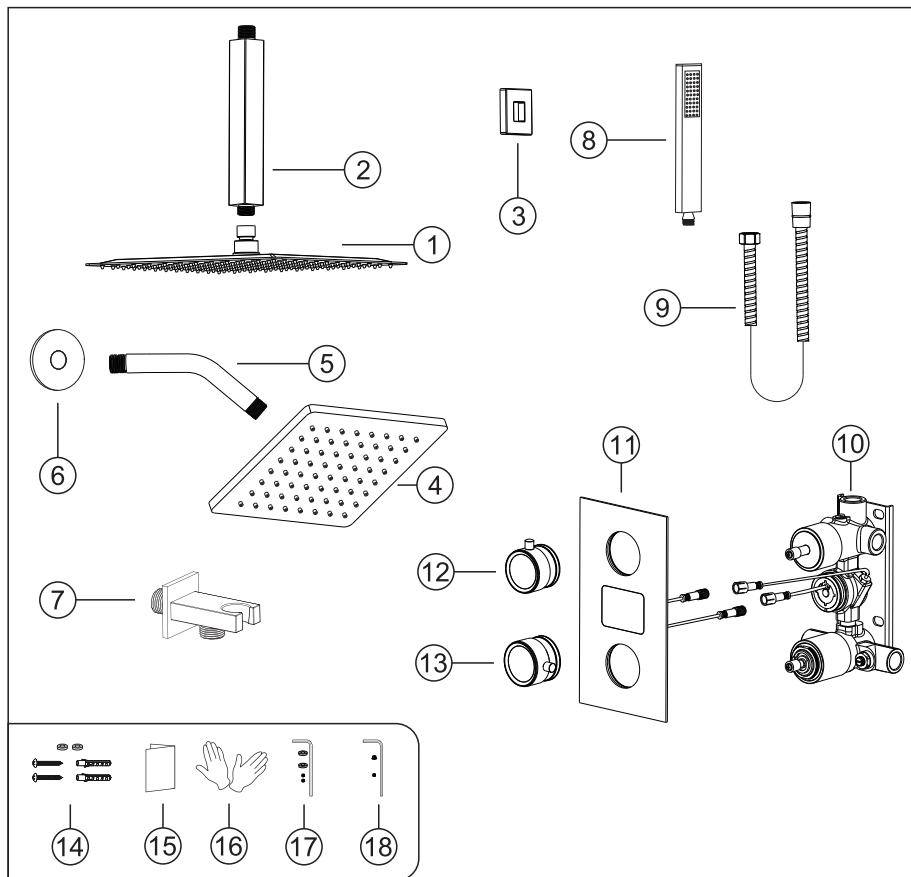
- A. Valte con polvo de limpieza, productos químicos de limpieza duros, cepillos y tela gruesa para evitar rasgar y fricción.
- B. No use limpiadores de ácidos para limpiar el grifo, ya que pueden causar corrosión superficial del grifo. Si el grifo está expuesto a sustancias ácidas dañinas, enjuague inmediatamente con agua.



## Herramientas Necesarias:

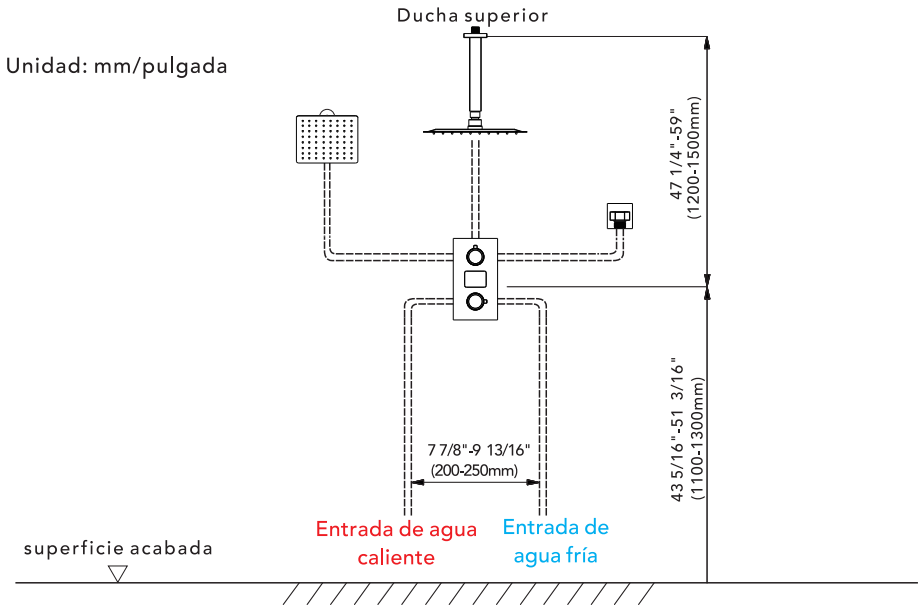


## ◆ Grifo de Ducha con Equilibrio de Presión de 3 Funciones Lista de Accesorios

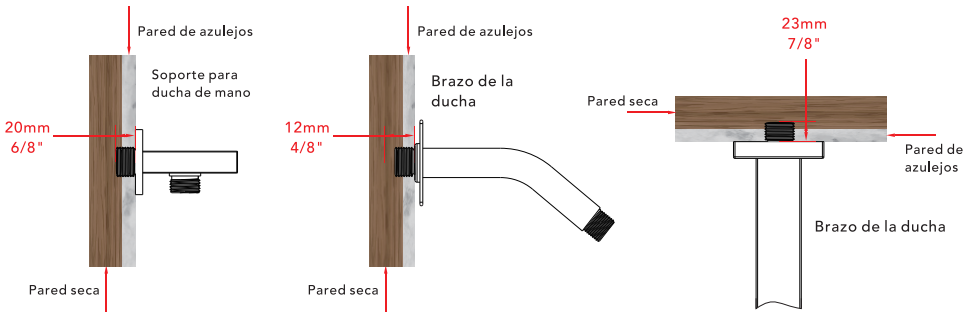


N.º	Nombre de la pieza	Cantidad	N.º	Nombre de la pieza	Cantidad
1	Cabezal de ducha	1	10	Cuerpo principal	1
2	Brazo de la ducha	1	11	Placa de montaje	1
3	Copa del brazo de la ducha	1	12	Desviador de agua	1
4	Cabezal de ducha de 6 pulgadas	1	13	Mango	1
5	Brazo de la ducha	1	14	Partes de repuesto del cuerpo principal	4
6	Cubierta del brazo de la ducha	1	15	Manual de instrucciones	1
7	Soporte para la ducha manual	1	16	Guantes	2
8	Ducha manual	1	17	Partes del mango	1set
9	Manguera de la ducha	1	18	Partes del soporte para la ducha manual	1set

## ◆ Dimensiones Esenciales y Líneas de Tubería de Agua



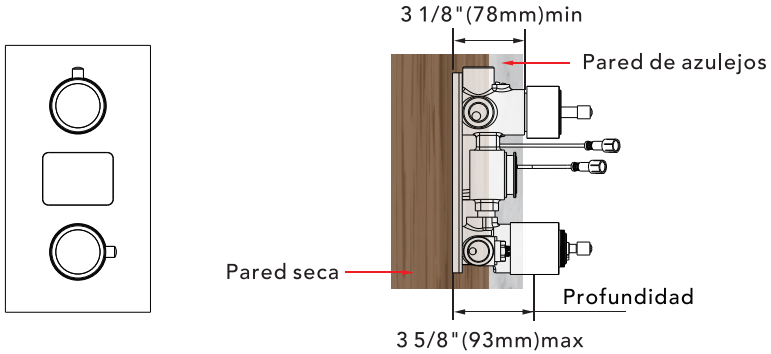
## ◆ Profundidad de Instalación del Soporte de Ducha y Brazo de Ducha



El grosor del azulejo debe ser calculado para la instalación.

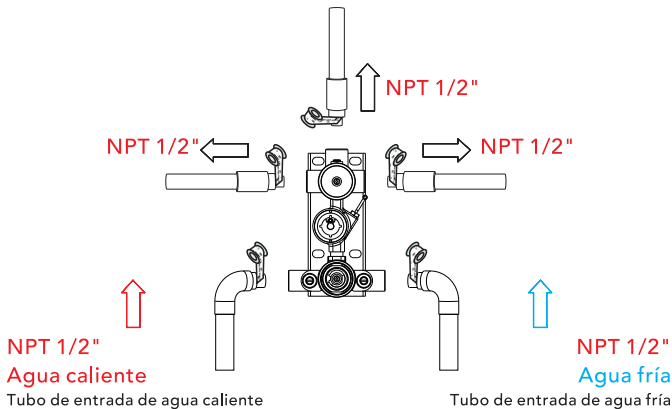
Tamaño del conector de rosca macho: EE. UU.: 1/2"-14NPT, Canadá: 1/2"-14NPT, Europa: G1/2".

## ◆ Profundidad de Instalación del Cuerpo Principal



- Aviso: 1. La profundidad de instalación del cuerpo principal no debe ser inferior a 3 1/8" (78 mm) y no más de 3 5/8" (93 mm), incluyendo el grosor del azulejo. De lo contrario, la placa de cubierta no podrá ser instalada.
2. El tamaño de apertura del azulejo cerámico debe ser menor que el tamaño de la placa de cubierta.

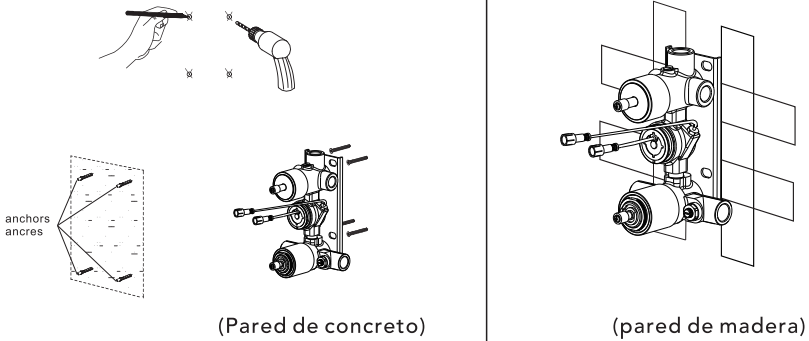
## ◆ Instrucciones de Tuberías antes del Alicatado



1. Como se muestra en la figura, las tuberías de entrada y salida están pre-enterradas. Por favor, preste atención a la dirección correcta al instalar el cuerpo principal pre-enterrado.
2. Antes de colocar los azulejos, abra el agua para probar si las tuberías de entrada izquierda y derecha están conectadas herméticamente sin fugas. Luego, ajuste el interruptor de flujo a la posición "on" para comprobar si hay fugas en las tuberías de salida mezcladas.

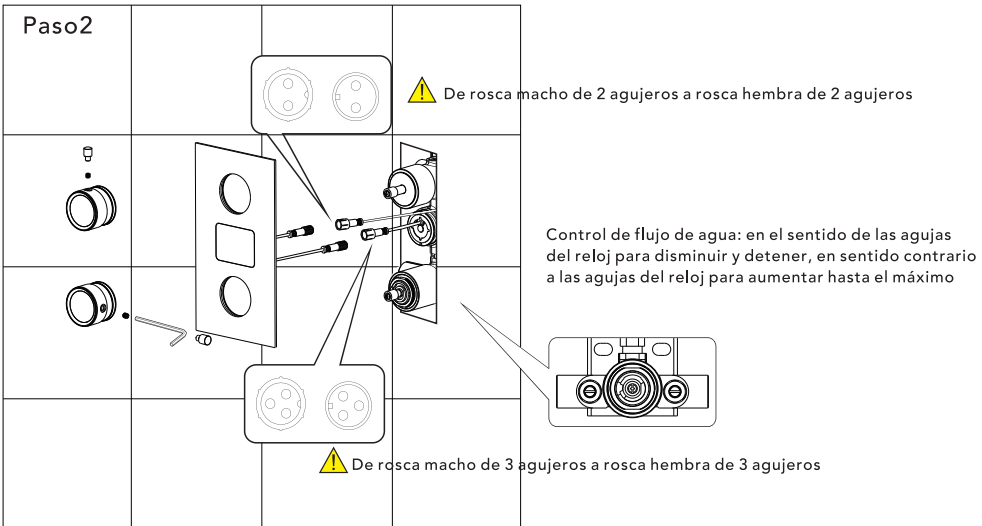
## ◆ Instalación de la Válvula del Cuerpo Principal

### Paso 1



1. Marque según el tamaño de la válvula del cuerpo principal y luego perfora para colocar los anclajes en la pared (pared de concreto).
2. Fije directamente el cuerpo principal a la madera con tornillos (pared de madera).
3. Al instalar el cuerpo principal, por favor marque el lado UP hacia arriba y no lo instale al revés.

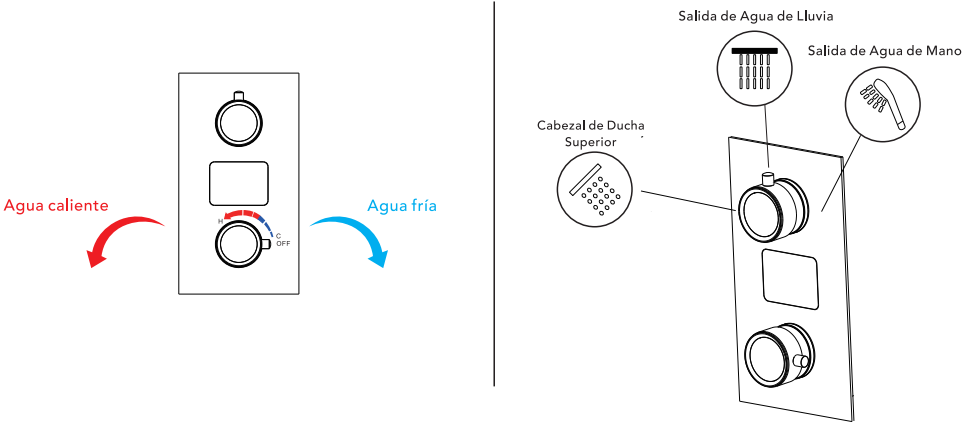
▲ Tenga en cuenta que el nivel debe estar paralelo a la pared; de lo contrario, la placa de cubierta no podrá ser instalada.



Utilice las partes de repuesto de la junta de la válvula para fijar el cuerpo principal en la pared, y luego instale el panel.

Instale el desviador de agua, los tornillos, la cubierta del desviador de agua, el tornillo del mango y la cubierta del mango en orden.

## ◆ Control del Interruptor de Salida de Agua del Cuerpo Principal



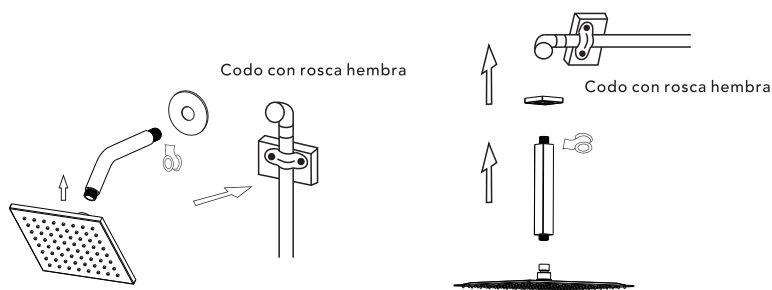
### 1. Control de temperatura

**Aumentar la temperatura:** Girar el interruptor hacia la izquierda (o deslizar hacia arriba según las instrucciones del dispositivo) aumentará la temperatura del agua. Esto incrementa la proporción de agua caliente, elevando así la temperatura del agua de salida.

**Disminuir la temperatura:** Girar el interruptor hacia la derecha (o deslizar hacia abajo según las instrucciones del dispositivo) reducirá la temperatura del agua. Esta acción aumenta la proporción de agua fría, disminuyendo así la temperatura del agua de salida.

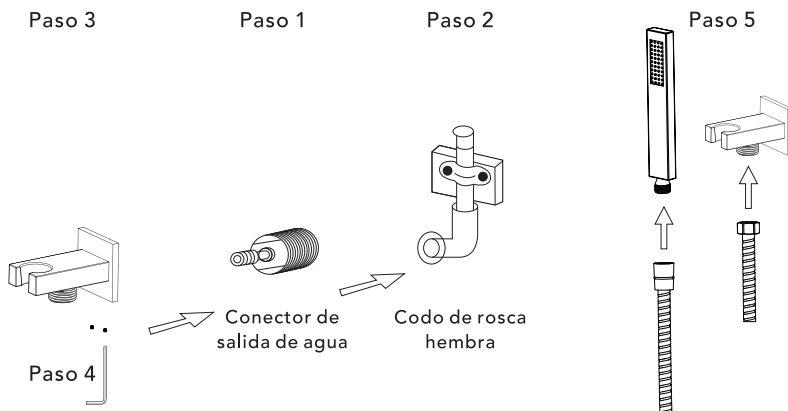
2. Gire la perilla del desviador hacia la izquierda o hacia la derecha para cambiar entre los diferentes modos de salida de agua.

## ◆ Instalación del Cabezal de Ducha



1. Conecte el brazo de la ducha con la cubierta antes de atornillar el brazo en la conexión del elevador para prevenir daños.
2. Fije el cabezal de ducha al brazo de la ducha y aplique cinta a las roscas del tubo en ambos extremos.
3. No apriete demasiado el cabezal de ducha; tiene una conexión giratoria de 360°.

## ◆ Instalación del Soporte para Ducha de Mano



Paso 1. Retire el conector macho de la parte superior del soporte de la ducha (no dañe la junta, de lo contrario, habrá fugas).

Paso 2. Enrosque la rosca en la tubería de agua dentro de la pared

Paso 3. Enrosque el cuerpo principal en la rosca.

Paso 4. Rote y fije el cuerpo con la llave especial.

Paso 5. Conecte la ducha manual y la manguera.