

**Thermostatic Shower Series
Installation Guide
Douche thermostatique
Guide d'installation**

W-10.2(YF)

Warranty Duration

All parts of this faucet system are warranted to the original purchaser to be free from defects in material and workmanship for a lifetime.

Repair and Replacement

If the product has defects in material and workmanship within the warranty period, we will repair or replace the product free of charge. However, you may be required to provide the invoice when requesting repairs or replacement from us.

Exclusions

We shall not be responsible for the following cases:

- Damage to the product caused by improper installation, misuse, unauthorized repair or replacement, or abuse (including damage during shipment).
- Damage to the product caused by improper dismantlement after installation.
- Damage resulting from abnormal water pressure and impurities in water pipes is not covered under this warranty.
- Rust on the product due to insufficient care and maintenance is not covered under this warranty.
- Damage caused by natural disasters such as fire, flood, earthquake, electric storms, etc., is not covered under this warranty.

I hope this helps! If you have any further questions or concerns, please let me know.

Having Trouble? Contact us.

✉ Email: info@faucetsupport.com

☎ Toll Free: 1-888-969-6880





SFS-1037
 Model: A
 Modèle: A



SFS-1028
 Model: B
 Modèle: B

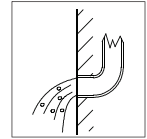
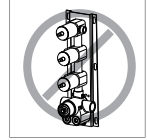
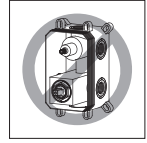
CONTENT

1.Installation Condition	-----	1
2.Three-Function Luxury Shower Set (Model:A)	-----	2
3.3-Function Luxury Thermostatic Shower Faucet (Model:B)	-----	7
4.Clean And Maintenance	-----	18

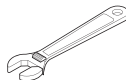
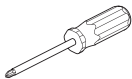
◆ **Installation Condition**
◆ **Conditions d'installation**

1. Check the accessories list to verify that all parts are complete in this package.
2. Do not disassemble the main body by yourself.
3. Connect inlet pipes to supply valves.
4. Make sure inlet pipes and supply valves have no impurities and are cleaned, with no impurities in the pipeline.
5. After installation, check all joints for leakages.
6. Do not leave the rain shower system exposed to a severely corrosive environment.

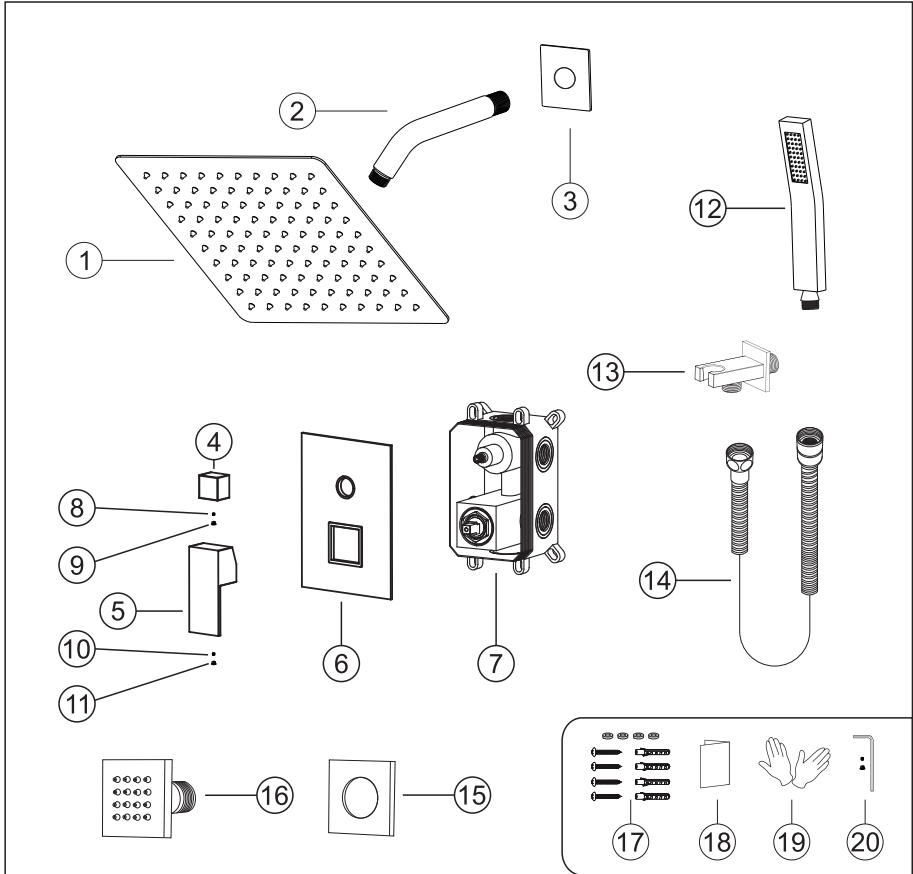
1. Vérifiez la liste des accessoires pour vérifier que toutes les pièces sont complètes dans ce colis.
2. Ne démontez pas le corps principal vous-même.
3. Connectez les tuyaux d'entrée aux vannes d'alimentation.
4. Assurez-vous que les tuyaux d'entrée et les vannes d'alimentation ne présentent aucune impureté et sont propres, sans impuretés dans la canalisation.
5. Après l'installation, vérifiez toutes les joints pour détecter les fuites.
6. Ne laissez pas le système de douche de pluie exposé à un environnement très corrosif.



YOU MAY NEED:
VOUS POURRIEZ AVOIR BESOIN:



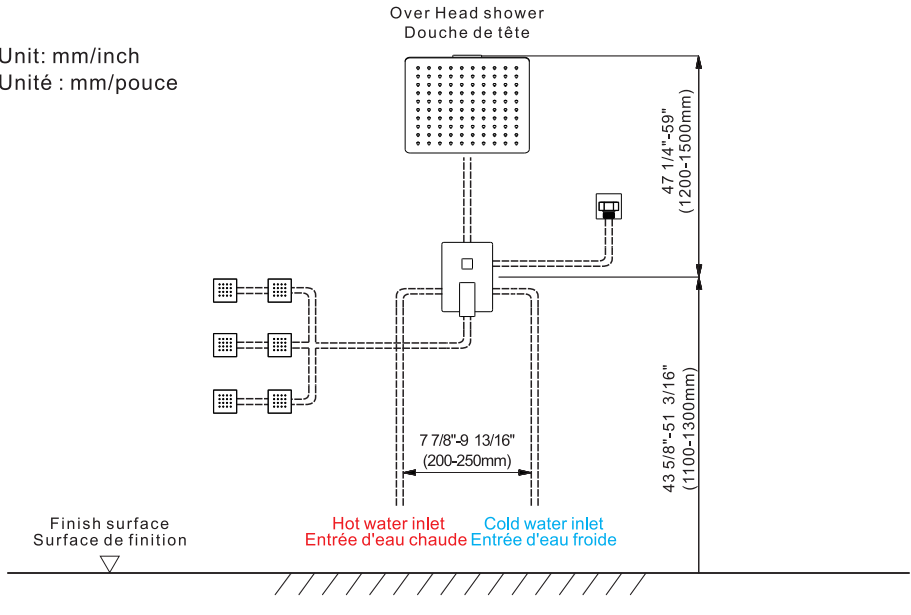
◆ **Three-Function Luxury Shower Set**
Model:A
Accessories List



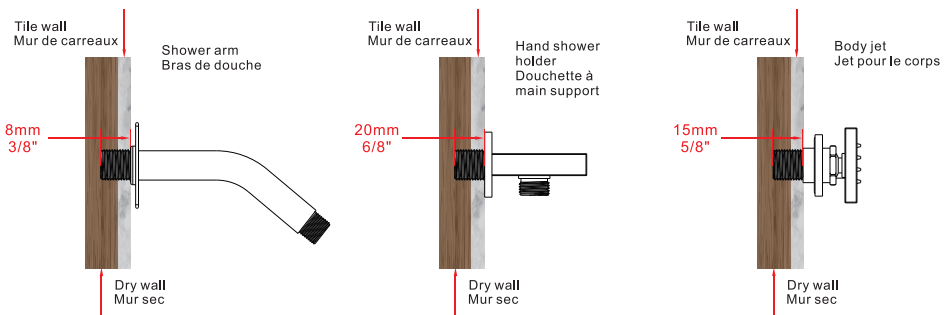
No.	Part name	Qty	No.	Part name	Qty
1	Shower head	1	11	Handle cap	1
2	Shower arm	1	12	Shower head	1
3	Shower arm cup	1	13	Hand shower holder	1
4	Water diverter	1	14	Shower hose	1
5	Handle	1	15	Body jet cover	6
6	Deck plate	1	16	Body jet	6
7	Main body	1	17	Main body spare parts	4
8	Water diverter screw	1	18	Instruction manual	1
9	Water diverter cap	1	19	Gloves	2
10	Handle screw	1	20	Handle parts	1set

◆ **Essential dimensions & water pipe line**
 ◆ **Dimensions essentielles et conduite d'eau**

Unit: mm/inch
 Unité : mm/pouce

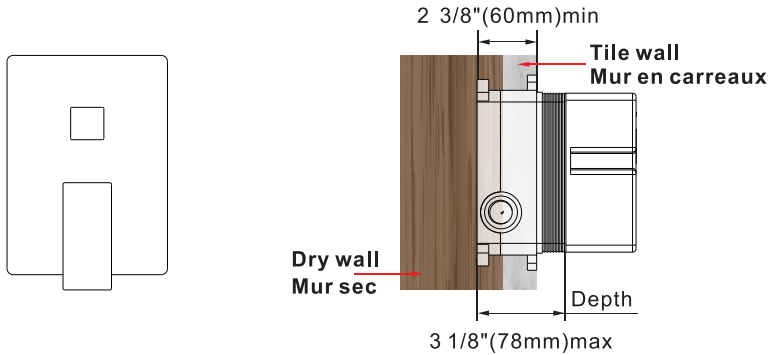


◆ **The installation depth of shower holder and body jet**
 ◆ **Profondeur d'installation du support de douche et du jet de corps**



The thickness of the tile must be calculated for installation.
 Connector size of male thread: USA: 1/2"-14NPT, Canada: 1/2"-14NPT, Europe: G1/2".
 L'épaisseur de la tuile doit être calculée pour l'installation.
 Taille du connecteur du filetage mâle : USA : 1/2"-14NPT, Canada : 1/2"-14NPT, Europe : G1/2".

◆ **Installation Depth Of Main Body**
 ◆ **Profondeur d'installation du corps principal**



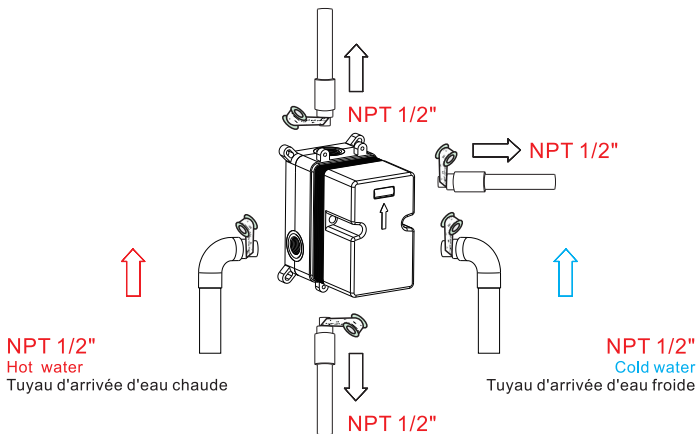
Notice: 1. The installation depth of the main body should be no less than 2 3/8" (60mm) and no more than 3 1/8" (78mm), including the thickness of the tile. Otherwise, the deck plate cannot be installed.

2. The opening size of ceramic tile shall be smaller than the deck plate size.

Remarque: 1. La profondeur d'installation du corps principal ne doit pas être inférieure à 2 3/8" (60 mm). Et pas plus de 3 1/8" (78mm), y compris l'épaisseur de la tuile. Sinon, La plaque de pont ne peut pas être installée.

2. La taille de l'ouverture des carreaux de céramique doit être inférieure à celle du plaque de pont.

◆ **Piping Instructions Before Tiling**
 ◆ **Instructions de tuyauterie avant la pose du carrelage**



1. As shown in the figure, the inlet and outlet pipes are pre-buried. Please pay attention to the correct direction when installing the pre-buried main body.

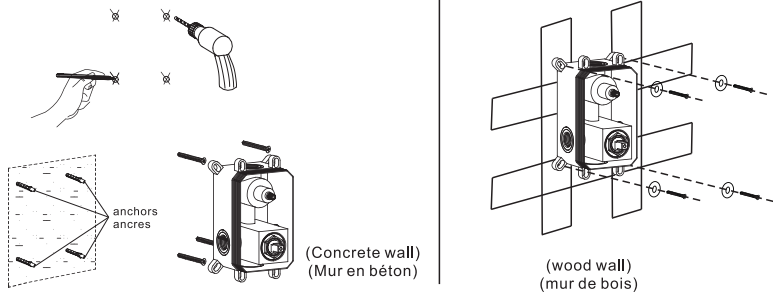
2. Before tiling, turn on the water to test whether the left and right inlet pipes are tightly connected without leakage. Then, adjust the flow switch to the "on" position to check for leaks in the mixed outlet pipes.

1. Comme le montre la figure, les tuyaux d'entrée et de sortie sont pré-enfouis. Veuillez faire attention à la direction correcte lors de l'installation du corps principal pré-encastré.

2. Avant de poser le carrelage, faites couler l'eau pour vérifier si les tuyaux d'entrée gauche et droite sont bien raccordés et ne présentent pas de fuites. Ensuite, réglez le commutateur de débit sur la position "on" pour vérifier l'absence de fuites dans les tuyaux de sortie mixtes.

◆ **Main Body Valve Installation**
 ◆ **Installation de la vanne du corps principal**

Step 1
 Étape 1



1. Make marks according to the size of the main body valve, and then drill anchors into the wall (concrete wall).

2. Lock the main body to wood directly with screws (wood wall).

3. When installing the main body, please mark the UP side up and do not install it upside down.

▲ Please note that the level meter should be parallel to the wall; otherwise, the deck plate cannot be installed.

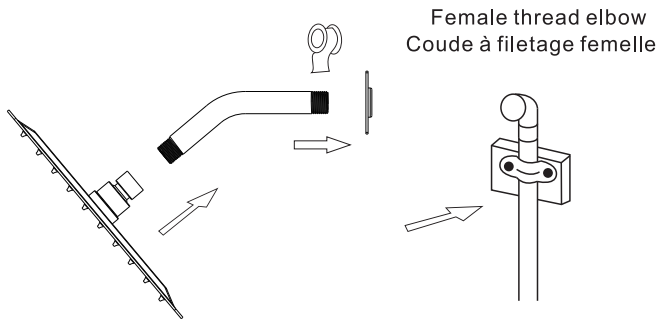
1. faire des marques en fonction de la taille de la vanne du corps principal, puis percer des ancrages dans le mur (mur en béton).

2. fixer le corps principal au bois directement à l'aide de vis (mur en bois).

3. Lors de l'installation du corps principal, veuillez marquer le côté UP vers le haut et ne pas l'installer à l'envers.

▲ Veuillez noter que l'indicateur de niveau doit être parallèle au mur ; sinon, la plaque de pont ne peut pas être installée.

◆ **Installation of the Hand Shower Holder**
 ◆ **Installation du support de douchette**



1. Connect shower arm with the cover before screwing arm into riser connection to prevent damage.

2. Fix shower head onto shower arm and apply tape to pipe threads on both ends.

3. Do not overtighten shower head. It is 360° swivel connection.

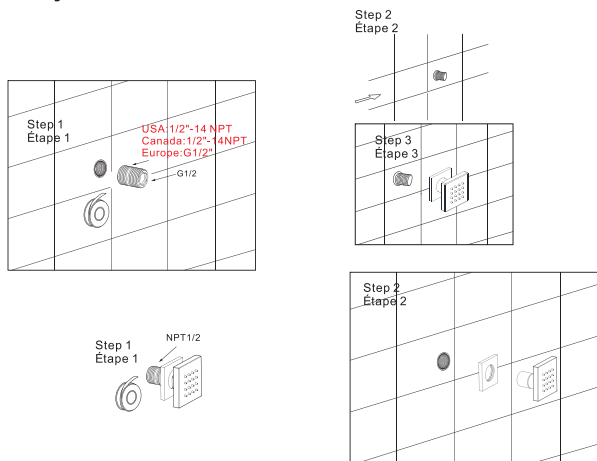
1. Connectez le bras de douche avec le couvercle avant de visser le bras dans la connexion de la colonne montante pour éviter tout dommage.

2. Fixez la pomme de douche sur le bras de douche et appliquez du ruban adhésif sur les filetages des tuyaux aux deux extrémités.

3. Ne pas trop serrer la pomme de douche. Il s'agit d'un raccord pivotant à 360°.

◆ Body Jets Installation

◆ Installation des jets de carrosserie



Step 1. Wrap the threaded pipe of NPT1/2 with Teflon tape and screw it into the wall.

Step 2. Cut off any excess parts using a saw.

Step 3. Screw the massage body jet onto the wall.

Étape 1 : Envelopper le tuyau fileté de NPT1/2 avec du ruban téflon et le visser dans le mur.

Étape 2 : Couper les parties excédentaires à l'aide d'une scie.

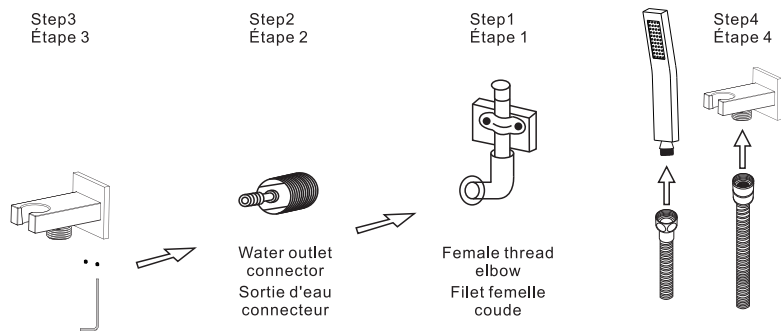
Étape 3 : Visser le jet de massage sur le mur.

⚠ The opening size of the ceramic tile should be smaller than the decorative cup of the body jet size; otherwise, it will not be installable.

La taille de l'ouverture du carreau de céramique doit être inférieure à la taille de la coupelle décorative du jet de corps ; dans le cas contraire, il ne pourra pas être installé.

◆ Installation The Hand Show Holder

◆ Installation du support de présentation de la main



Step1. Screw the thread into the water pipe inside the wall

Step2. Screw the main body into the thread.

Step3. Rotate and fix the body with the special-shaped wrench

Step4. Connect hand shower and the hose.

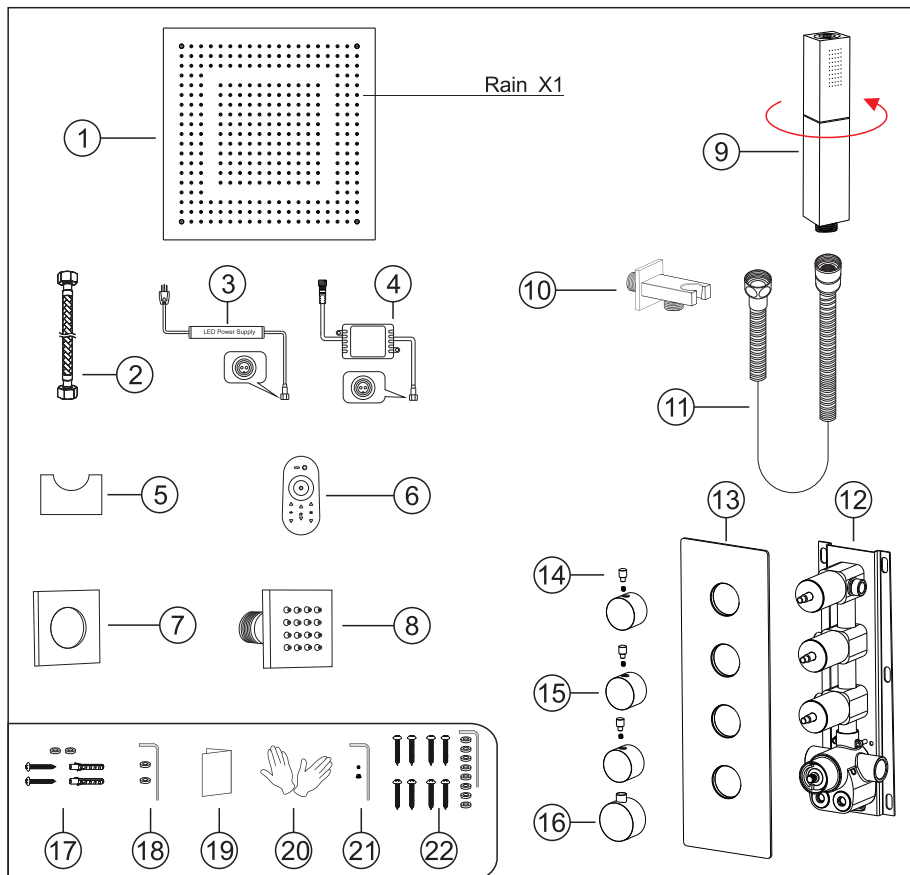
Étape 1 : Visser le filetage dans le tuyau d'eau à l'intérieur du mur.

Étape 2 : Visser le corps principal dans le filetage.

Étape 3 : Tourner et fixer le corps avec la clé spéciale.

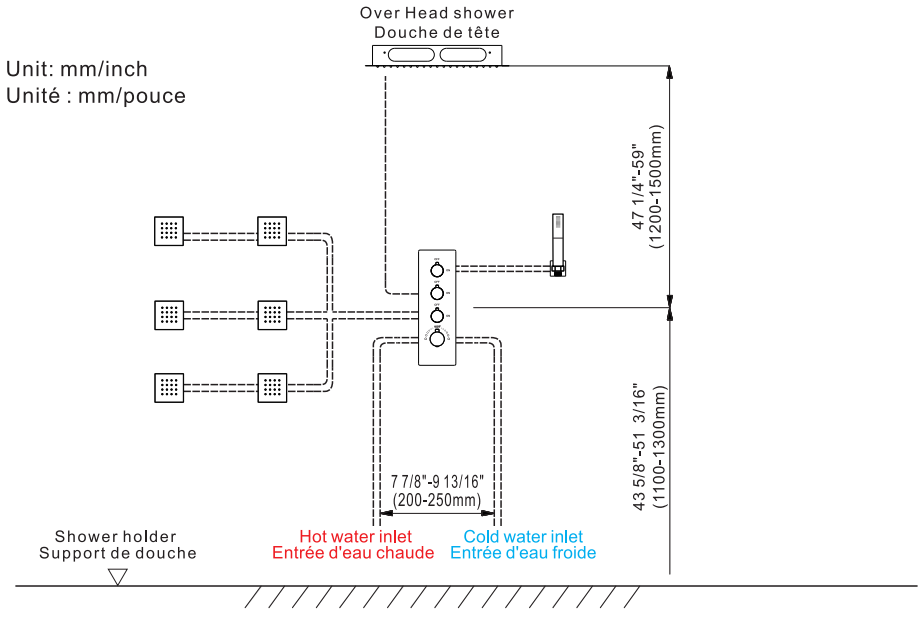
Étape 4 : Connecter la douchette et le tuyau.

◆ **Robinet de douche thermostatique de luxe à 3 fonctions**
Modèle: B
Liste des accessoires

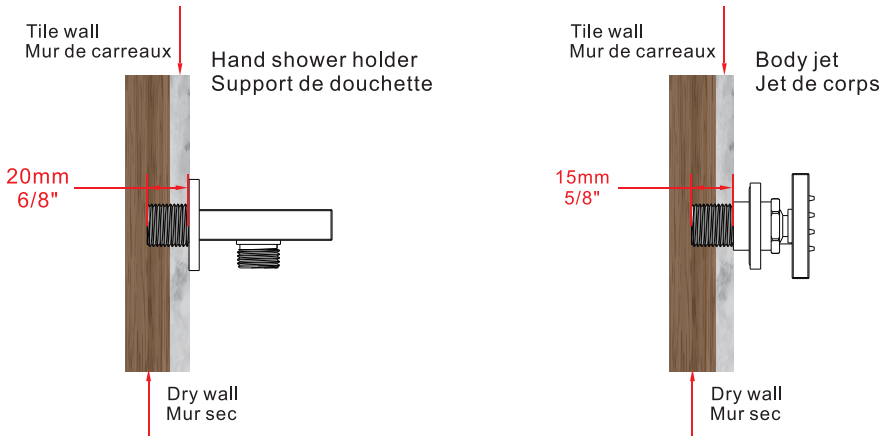


Non.	Nom de la pièce	Qté	Non.	Nom de la pièce	Qté
1	Corps de douche	1	12	Corps principal	1
2	Tuyau de douche	1	13	Plaque de pont	1
3	Alimentation électrique étanche	1	14	Tige de déviation de l'eau	3
4	Contrôleur Wifi	1	15	Dérivateur d'eau	3
5	Socle du contrôleur	1	16	Poignée	1
6	Contrôleur de LED	1	17	Pièces détachées du corps principal	6
7	Couvercle de jet de carrosserie	6	18	Pièces du support	1jeu
8	Jet de corps	6	19	Manuel d'instruction	1
9	Montre la main	1	20	Gants	2
10	Support de douchette	1	21	Parties de la main	1jeu
11	Tuyau de douche	1	22	paquet de vis pour pommeau de douche	1jeu

◆ **Essential dimensions & water pipe line**
 ◆ **Dimensions essentielles et conduite d'eau**

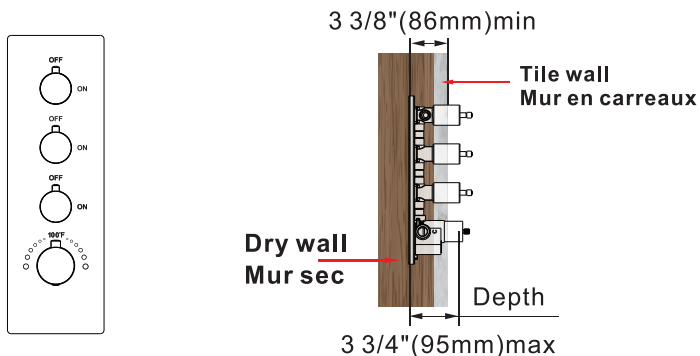


◆ **The installation depth of shower holder and body jet**
 ◆ **Profondeur d'installation du support de douche et du jet de corps**



The thickness of the tile must be calculated for installation.
 Connector size of male thread: USA: 1/2"-14NPT, Canada: 1/2"-14NPT, Europe: G1/2".
 L'épaisseur de la tuile doit être calculée pour l'installation.
 Taille du connecteur du filetage mâle : USA : 1/2"-14NPT, Canada : 1/2"-14NPT, Europe : G1/2".

◆ **Installation Depth Of Main Body**
 ◆ **Profondeur d'installation du corps principal**



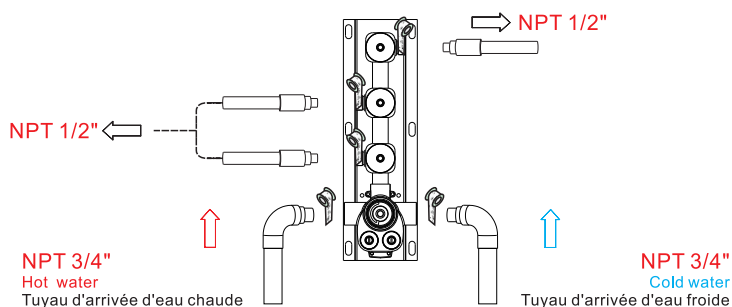
Notice: 1. The installation depth of the main body should be no less than 3 3/8" (86mm) and no more than 3 3/4" (95mm), including the thickness of the tile. Otherwise, the deck plate cannot be installed.

2. The opening size of ceramic tile shall be smaller than the deck plate size.

Remarque: 1. La profondeur d'installation du corps principal ne doit pas être inférieure à 3 3/8" (86 mm). Et pas plus de 3 3/4" (95mm), y compris l'épaisseur de la tuile. Sinon, La plaque de pont ne peut pas être installée.

2. La taille de l'ouverture des carreaux de céramique doit être inférieure à celle du plaque de pont.

◆ **Piping Instructions Before Tiling**
 ◆ **Instructions de tuyauterie avant la pose du carrelage**



1. As shown in the figure, the inlet and outlet pipes are pre-buried. Please pay attention to the correct direction when installing the pre-buried main body.

2. Before tiling, turn on the water to test whether the left and right inlet pipes are tightly connected without leakage. Then, adjust the flow switch to the "on" position to check for leaks in the mixed outlet pipes.

1. Comme le montre la figure, les tuyaux d'entrée et de sortie sont pré-enfouis. Veuillez faire attention à la direction correcte lors de l'installation du corps principal pré-encastré.

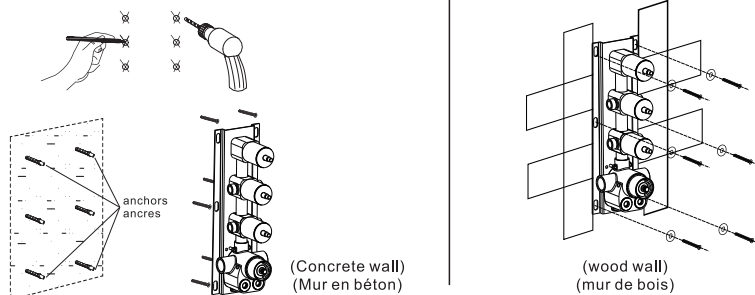
2. Avant de poser le carrelage, faites couler l'eau pour vérifier si les tuyaux d'entrée gauche et droite sont bien raccordés et ne présentent pas de fuites. Ensuite, réglez le commutateur de débit sur la position "on" pour vérifier l'absence de fuites dans les tuyaux de sortie mixtes.

◆ Main Body Valve Installation

◆ Installation de la vanne du corps principal

Step 1

Étape 1



1. Make marks according to the size of the main body valve, and then drill anchors into the wall (concrete wall).

2. Lock the main body to wood directly with screws (wood wall).

3. When installing the main body, please mark the UP side up and do not install it upside down.

▲ Please note that the level meter should be parallel to the wall; otherwise, the deck plate cannot be installed.

1. faire des marques en fonction de la taille de la vanne du corps principal, puis percer des ancrages dans le mur (mur en béton).

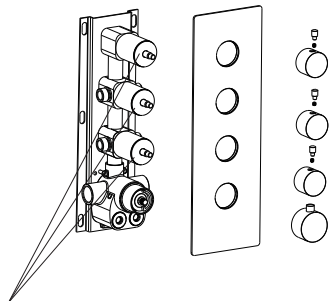
2. fixer le corps principal au bois directement à l'aide de vis (mur en bois).

3. Lors de l'installation du corps principal, veuillez marquer le côté UP vers le haut et ne pas l'installer à l'envers.

▲ Veuillez noter que l'indicateur de niveau doit être parallèle au mur ; sinon, la plaque de pont ne peut pas être installée.

Step 2

Étape 2



Do not remove the white wear ring; otherwise, the handwheel will be damaged.

Ne pas retirer la bague d'usure blanche, sous peine d'endommager le volant.

Water flow control: clockwise Turn-down and stop ,anti-clockwise Turn-up to max

Contrôle du débit d'eau : dans le sens des aiguilles d'une montre Descente et arrêt dans le sens inverse des aiguilles d'une montre Augmentation jusqu'au maximum

Precautions for Handwheel Installation

※ 1. The line can't be misplaced; it should be kept in line. Otherwise, the water temperature of 100°F or 38°C will not be correct.

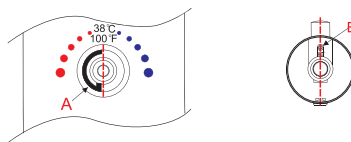
Précautions pour l'installation du volant

※ 1. La ligne ne peut pas être mal placée ; elle doit être maintenue en ligne. Sinon, la température de l'eau de 38°C ou 100°F ne sera pas correcte.



※ 2. Please ensure that the plastic locating ring (A) and handwheel locating pin (B) are kept in the same line with 100°F or 38°C. Otherwise, the water temperature will be incorrect.

※ 2. Veuillez à ce que l'anneau de positionnement en plastique (A) et la goupille de positionnement du volant (B) soient placés sur la même ligne que 100°F ou 38°C. Dans le cas contraire, la température de l'eau sera incorrecte.



1. Please install the deck plate, water diverters, and water diverter rods step by step.

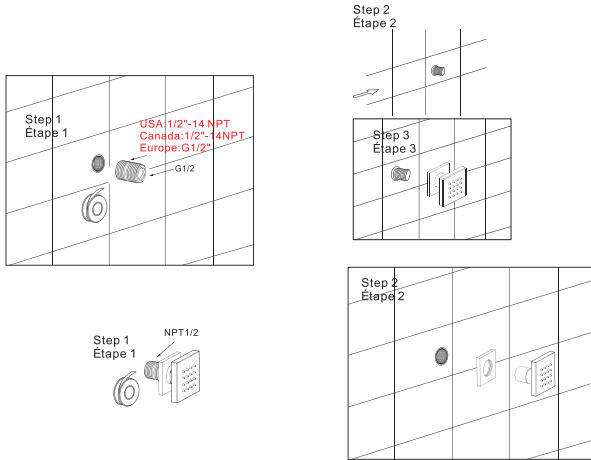
2. Install the handle with the screw and handle cap.

1. installez la plaque de pont, les déviateurs d'eau et les tiges de déviation d'eau étape par étape.

2. installer la poignée à l'aide de la vis et du capuchon de poignée.

◆ Body Jets Installation

◆ Installation des jets de carrosserie



Step 1. Wrap the threaded pipe of NPT 1/2 with Teflon tape and screw it into the wall.

Step 2. Cut off any excess parts using a saw.

Step 3. Screw the massage body jet onto the wall.

Étape 1 : Envelopper le tuyau fileté de NPT 1/2 avec du ruban téflon et le visser dans le mur.

Étape 2 : Couper les parties excédentaires à l'aide d'une scie.

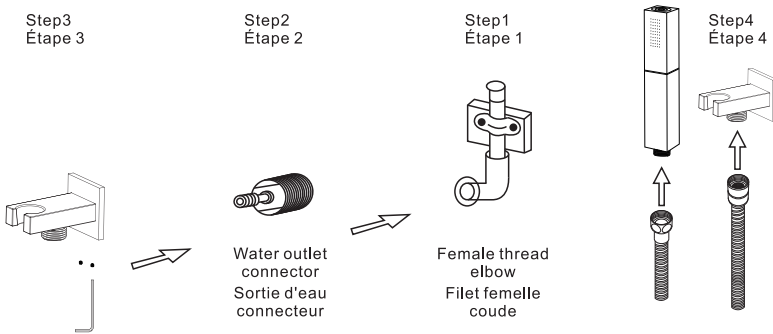
Étape 3 : Visser le jet de massage sur le mur.

⚠ The opening size of the ceramic tile should be smaller than the decorative cup of the body jet size; otherwise, it will not be installable.

La taille de l'ouverture du carreau de céramique doit être inférieure à la taille de la coupelle décorative du jet de corps ; dans le cas contraire, il ne pourra pas être installé.

◆ Installation The Hand Show Holder

◆ Installation du support de présentation de la main



Step 1. Screw the thread into the water pipe inside the wall

Step 2. Screw the main body into the thread.

Step 3. Rotate and fix the body with the special-shaped wrench

Step 4. Connect hand shower and the hose.

Étape 1 : Visser le filetage dans le tuyau d'eau à l'intérieur du mur.

Étape 2 : Visser le corps principal dans le filetage.

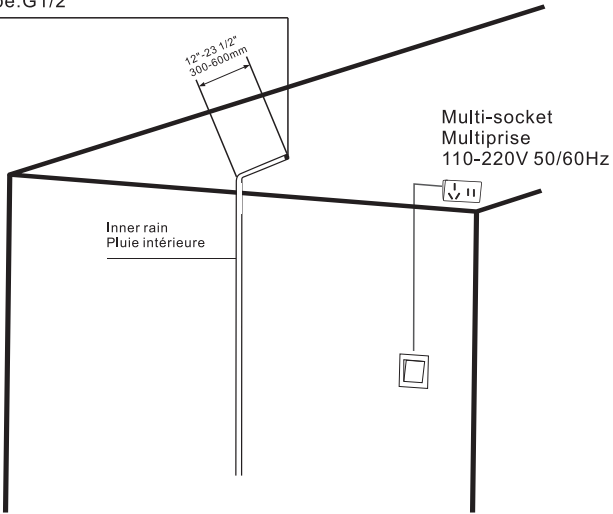
Étape 3 : Tourner et fixer le corps avec la clé spéciale.

Étape 4 : Connecter la douchette et le tuyau.

- ◆ Plumbing Layout of Shower Head
- ◆ Schéma de plomberie du pommeau de douche

①

USA 1/2"-14NPT
 Canada: 1/2NPT
 Europe: G1/2"

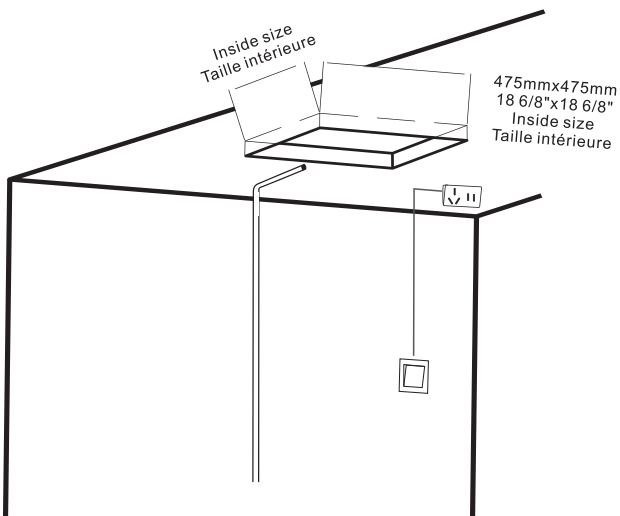


Install the power switch in the appropriate position, lay out the water pipeline, and connect it to the main body.

Installer l'interrupteur dans la position appropriée, poser la canalisation d'eau et la raccorder au corps principal.

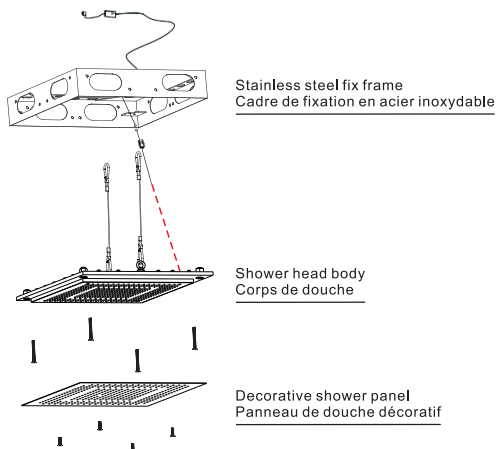
- ◆ Holes on Ceiling
- ◆ Trous dans le plafond

②



- ◆ Shower Head Exploded View
- ◆ Vue éclatée du pommeau de douche

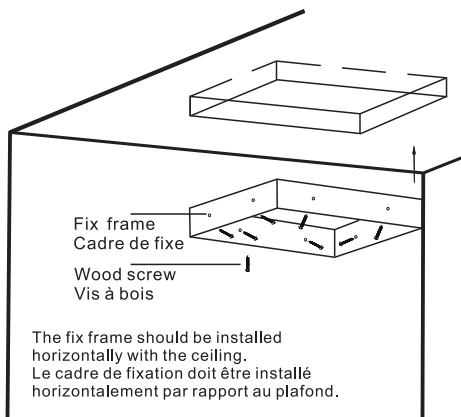
③



According to the mark (Remove/Install) on the top of the shower head panel, unscrew the decorative shower panel, shower head body, and fix frame respectively.
En fonction du marquage (Démontage/Installation) sur le dessus du panneau de la pomme de douche, dévisser respectivement le panneau décoratif de la douche, le corps de la pomme de douche et le cadre de fixation.

- ◆ Fix Frame Installation
- ◆ Installation du cadre fixe

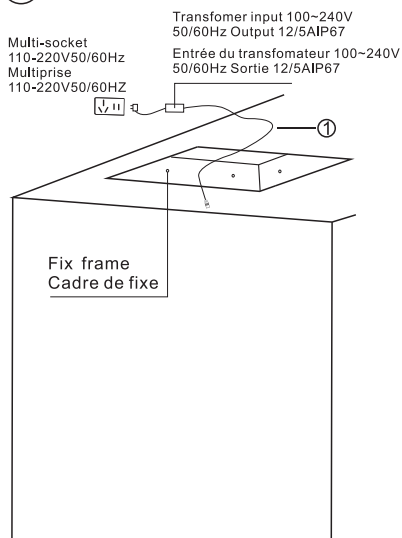
④



Fasten the fix frame to the wooden frame with screws
Fixer le cadre fixe au cadre en bois à l'aide de vis

- ◆ Layout for power
- ◆ Disposition de l'alimentation

⑤

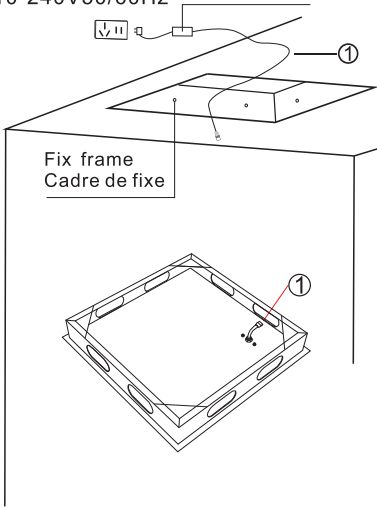


◆ LED (Single Line) Connection
 ◆ Connexion LED (ligne unique)

⑥

Multi-socket
 Multiprise
 110-240V50/60Hz

Transformer input 100~240V
 50/60Hz Output 12/5AIP67
 Entrée du transformateur 100~240V
 50/60Hz Sortie 12/5AIP67

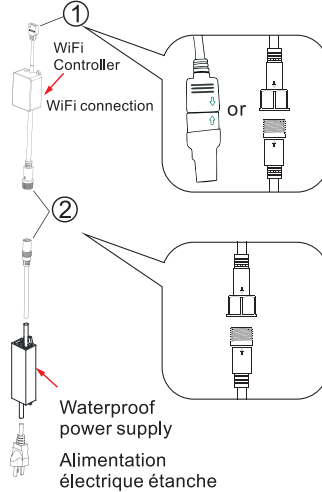


① To attach the WiFi controller, wrap it with adhesive tape to prevent it from falling off.

② To connect the power supply and WiFi

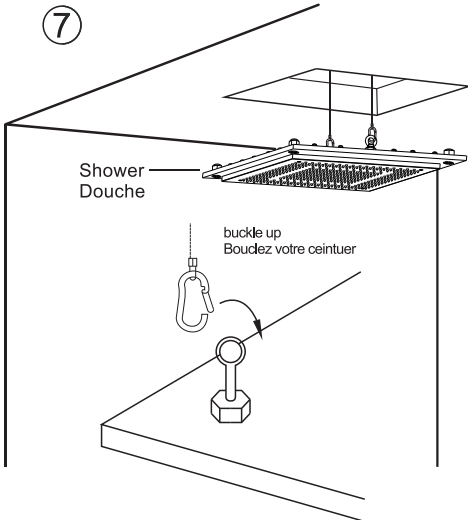
① Pour fixer le contrôleur WiFi, entourez-le de ruban adhésif pour éviter qu'il ne tombe.

② To connect the power supply and WiFi



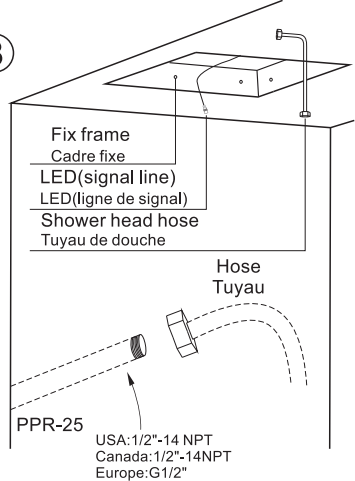
◆ Shower Head Body Installation
 ◆ Installation du corps de la pomme de douche

⑦



◆ Layout for Water Pipe
 ◆ Tracé de la conduite d' eau

⑧

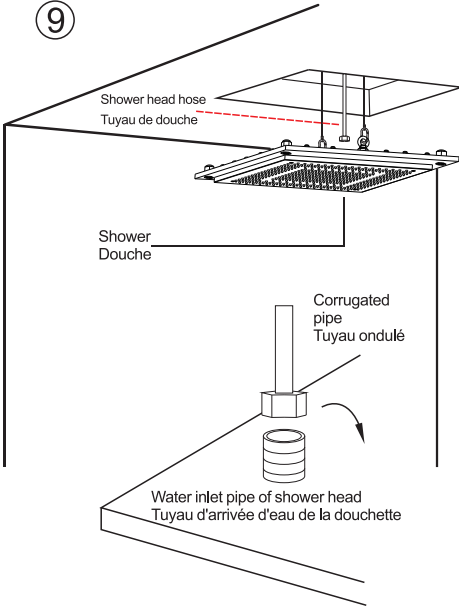


Connect one end of the corrugated pipe to the embedded PPR water pipe and the other end to the water inlet pipe on the back of the shower head.

Raccordez une extrémité du tuyau ondulé au tuyau d'eau PPR encastré et l'autre extrémité au tuyau d'arrivée d'eau situé à l'arrière de la pomme de douche.

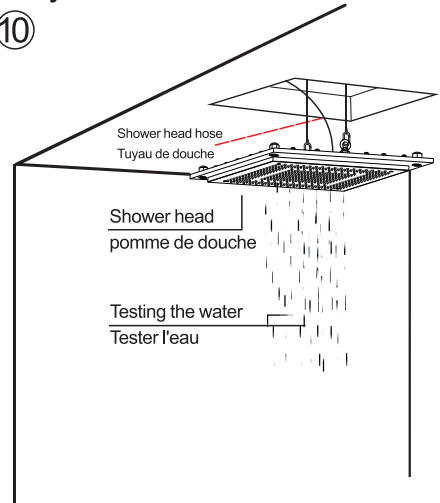
- ◆ Water Inlet Pipe Connection
- ◆ Raccordement du tuyau d'arrivée d'eau

9



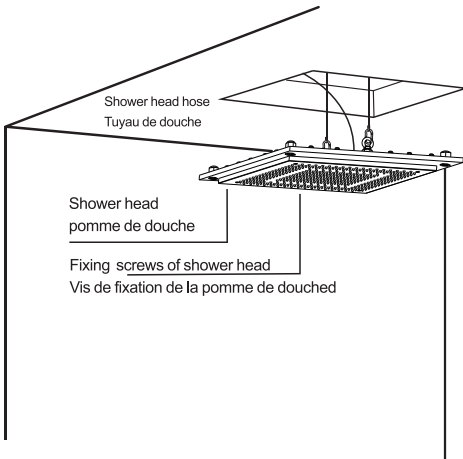
- ◆ Water Testing
- ◆ Analyse de l'eau

10



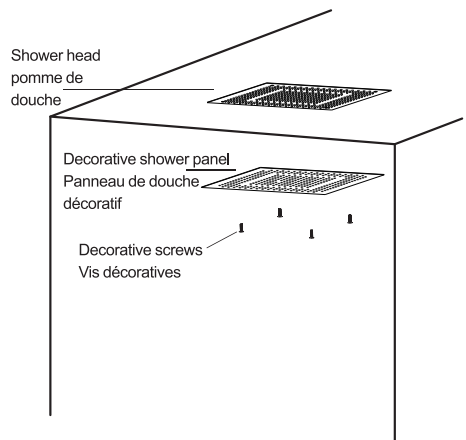
- ◆ Shower Head Installation
- ◆ Installation de la pomme de douche

11



- ◆ Decorative Shower panel Installation
- ◆ Installation d'un panneau de douche décoratif

12



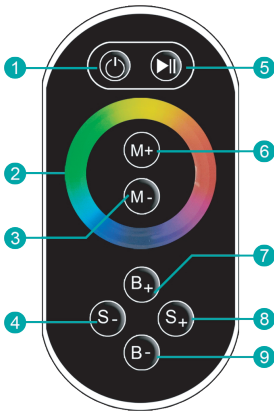
◆ LED Touch Remote Instruction

Remarks:

- 1.This product should be commissioned and installed by qualified personnel.
- 2.This product cannot be waterproof; it needs to be protected from sun and rain. If installed outdoors, please use a waterproof box.
- 3.Good heat dissipation conditions will extend the life of the LED controller. Please install the product in a well-ventilated environment
- 4.Please do not install or use such products in lightning, thunder, strong magnetic or high voltage applications.
- 5.Please check whether the output voltage of the LED power supply used meets the product voltage range requirements.
- 6.The diameter of the wire used must be sufficient to support the connected LED luminaire, and ensure that the wiring is secure to avoid the wire overheating or poor contact triggering an accident.
- 7.Before power-on debugging, ensure that all wiring is correct to avoid damage to the luminaire due to wiring errors.

The touch remote has 9 touch keys, each of which functions as follows:

Controller connections shown:



- ① Turn ON/OFF
- ⑤ Mode Switch
- ② Color Touch Ring
- ③/⑥ Color Temperature adjusting
- ④/⑧ Dynamic Speed adjusting
- ⑦/⑨ Dynamic Brightness adjusting

Mode:

NO.	FUNCTION	REMOTE
1	Static red	Brightness is adjustable Speed is unadjustable
2	Static green	
3	Static blue	
4	R G B Jumping	
5	Static blue-green	
6	Static yellow	
7	Static white	
8	Static purple	Brightness is adjustable Speed is adjustable
9	R G B Gradual	
10	7-Colors Jumping	
11	7-Colors Gradual	

2. Power supply management:

The remote will enter standby mode (untouchable state) if pressed for more than 20 seconds. If this occurs, please slightly shake it once and the remote will return to normal working state (touchable state).

3.Indicator light instruction:

- 3.1.When the PWR indicator light is bright, the remote is either idle or sending a signal; when the PWR light is off, it will enter standby mode.
- 3.2.When RF is bright,it means the remote is sending signal; off means there is no signal sending.

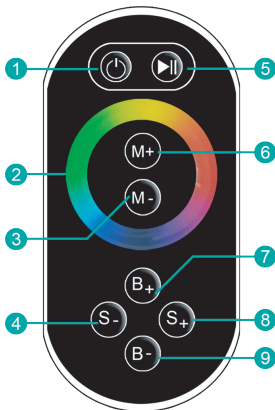
◆ Instructions pour la télécommande LED Touch

Remarques :

1. ce produit doit être mis en service et installé par du personnel qualifié.
2. ce produit n'est pas étanche ; il doit être protégé du soleil et de la pluie. S'il est installé à l'extérieur, veuillez utiliser un boîtier étanche.
3. de bonnes conditions de dissipation de la chaleur prolongeront la durée de vie du contrôleur de LED. Veuillez installer le produit dans un environnement bien ventilé
4. n'installez pas ou n'utilisez pas ces produits en cas d'éclairs, de tonnerre, d'applications fortement magnétiques ou à haute tension. magnétique ou de haute tension.
5. vérifiez que la tension de sortie de l'alimentation LED utilisée est conforme aux exigences de la plage de tension du produit. la gamme de tension du produit.
6. le diamètre du fil utilisé doit être suffisant pour supporter le luminaire à LED connecté, et veiller à ce que le câblage soit sécurisé afin d'éviter que le fil ne surchauffe ou qu'un mauvais contact ne déclenche un accident.
7. avant la mise sous tension, s'assurer que tous les câbles sont corrects afin d'éviter d'endommager le luminaire en raison d'erreurs de câblage. luminaire en raison d'erreurs de câblage.

La télécommande tactile comporte 9 touches tactiles, dont les fonctions sont les suivantes :

Les connexions du contrôleur sont illustrées :



- ① Marche/Arrêt
- ⑤ Changement de mode
- ② Anneau de couleur tactile
- ③/⑥ Réglage de la température de la couleur
- ④/⑧ Réglage de vitesse dynamique
- ⑦/⑨ Réglage de luminosité dynamique

Mode:

NUMERO.	FONCTION	TELECOMMANDE
1	Rouge statique	La luminosité est réglable. La vitesse est non réglable
2	Vert statique	
3	Bleu statique	
4	Sauts RGB	
5	Bleu-vert statique	
6	Jaune statique	
7	Blanc statique	
8	Violet statique	La luminosité est réglable La vitesse est réglable
9	RGB graduel	
10	Sauts à 7 couleurs	
11	7-couleurs graduelles	

2. Gestion de l'alimentation électrique :

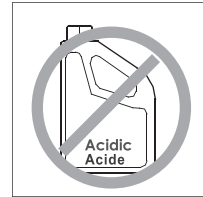
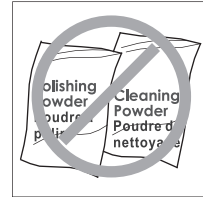
La télécommande passe en mode veille (état intouchable) si elle est appuyée pendant plus de 20 secondes. Si cela se produit, veuillez secouer légèrement la télécommande une fois. Si cela se produit, secouez-la légèrement une fois et la télécommande reviendra à son état de fonctionnement normal (état tactile).

3. instructions concernant le voyant lumineux :

- 3.1 Lorsque le voyant PWR est allumé, la télécommande est en veille ou envoie un signal ; lorsque le voyant PWR est éteint, la télécommande passe en mode veille. Lorsque le voyant PWR est éteint, la télécommande passe en mode veille.
- 3.2 Lorsque le voyant RF est allumé, cela signifie que la télécommande envoie un signal ; lorsqu'il est éteint, cela signifie qu'aucun signal n'est envoyé.

Do's

1. In order to keep the mixer surface bright, please clean the mixer regularly.
2. Rinse the faucet with clean water and wipe it with a soft cotton cloth.
3. Use one of the following cleaners to remove dirt from the surface:
 - a. Mild liquid cleaner.
 - b. Colorless glass cleaner and powder cleaner that do not cause abrasion and can be dissolved completely.
 - c. Polish liquid that does not cause abrasion.



À faire

1. Pour que la surface du mixeur reste brillante, nettoyez-le régulièrement. régulièrement le mitigeur.
2. rincer le robinet à l'eau claire et l'essuyer avec un chiffon doux en coton. avec un chiffon doux en coton.
3. utilisez l'un des nettoyeurs suivants pour enlever la saleté de la surface la surface :
 - a. Nettoyant liquide doux.
 - b. Nettoyant incolore pour vitres et nettoyant en poudre qui ne causent pas d'abrasion et peuvent être dissous. ne provoquent pas d'abrasion et peuvent être dissous complètement.
- c. Liquide de polissage qui ne provoque pas d'abrasion.

Don'ts

- a. Avoid using cleaning powder, harsh cleaning chemicals, brushes and coarse cloth to prevent scratching and friction.
- b. Do not use acid cleaners to clean the faucet as they may cause surface corrosion of the faucet. If the faucet is exposed to harmful acid substances, please rinse it immediately with water.

À ne pas faire

- a. Éviter d'utiliser de la poudre de nettoyage, des produits chimiques agressifs, des brosses et des chiffons grossiers pour éviter les rayures et les frottements.
- b. Ne pas utiliser de nettoyeurs acides pour nettoyer le robinet car ils peuvent provoquer une corrosion de la surface du robinet. de la surface du robinet. Si le robinet est exposé à des substances acides nocives, veuillez le rincer immédiatement à l'eau. immédiatement à l'eau.

