

Balance Shower Faucet Installation Manual

W-53(ES)

Warranty Duration

All parts of this faucet system are warranted to the original purchaser to be free from defects in material and workmanship for a lifetime.

Repair and Replacement

If the product has defects in material and workmanship within the warranty period, we will repair or replace the product free of charge. However, you may be required to provide the invoice when requesting repairs or replacement from us.

Exclusions

We shall not be responsible for the following cases:

- Damage to the product caused by improper installation, misuse, unauthorized repair or replacement, or abuse(including damage during shipment).
- Damage to the product caused by improper dismantlement after installation.
- Damage resulting from abnormal water pressure and impurities in water pipes is not covered under this warranty.
- Rust on the product due to insufficient care and maintenance is not covered under this warranty.
- Damage caused by natural disasters such as fire, flood, earthquake, electric storms, etc.,is not covered under this warranty.

I hope this helps! If you have any further questions or concerns,please let me know.

Having Trouble?Contact us.

✉ Email: info@faucetsupport.com

☎ Toll Free: 1-888-969-6880



FC **CE** **RoHS**



M6900 SFS-1012

CONTENT

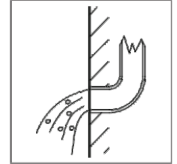
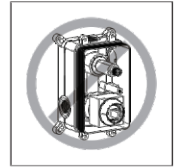
1. Three-function Rain Shower System -----(1-12)

CONTENIDO

1. Sistema de ducha de lluvia de tres funciones-----(13-24)

◆ Installation and maintenance matters

1. Check the accessories list to verify that all parts are complete in this package.
2. Do not disassemble the main body by yourself.
3. Connect inlet pipes to supply valves.
4. Make sure inlet pipes and supply valves have no impurities and are cleaned, with no impurities in the pipeline.
5. After installation, check all joints for leakages.
6. Do not leave the rain shower system exposed to a severely corrosive environment.



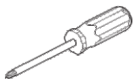
Do's

1. In order to keep the mixer surface bright, please clean the mixer regularly.
2. Rinse the faucet with clean water and wipe it with a soft cotton cloth.
3. Use one of the following cleaners to remove dirt from the surface:
a. Mild liquid cleaner.
b. Colorless glass cleaner and powder cleaner that do not cause abrasion and can be dissolved completely.
c. Polish liquid that does not cause abrasion.

Don'ts

- a. Avoid using cleaning powder, harsh cleaning chemicals, brushes and coarse cloth to prevent scratching and friction.
- b. Do not use acid cleaners to clean the faucet as they may cause surface corrosion of the faucet. If the faucet is exposed to harmful acid substances, please rinse it immediately with water.

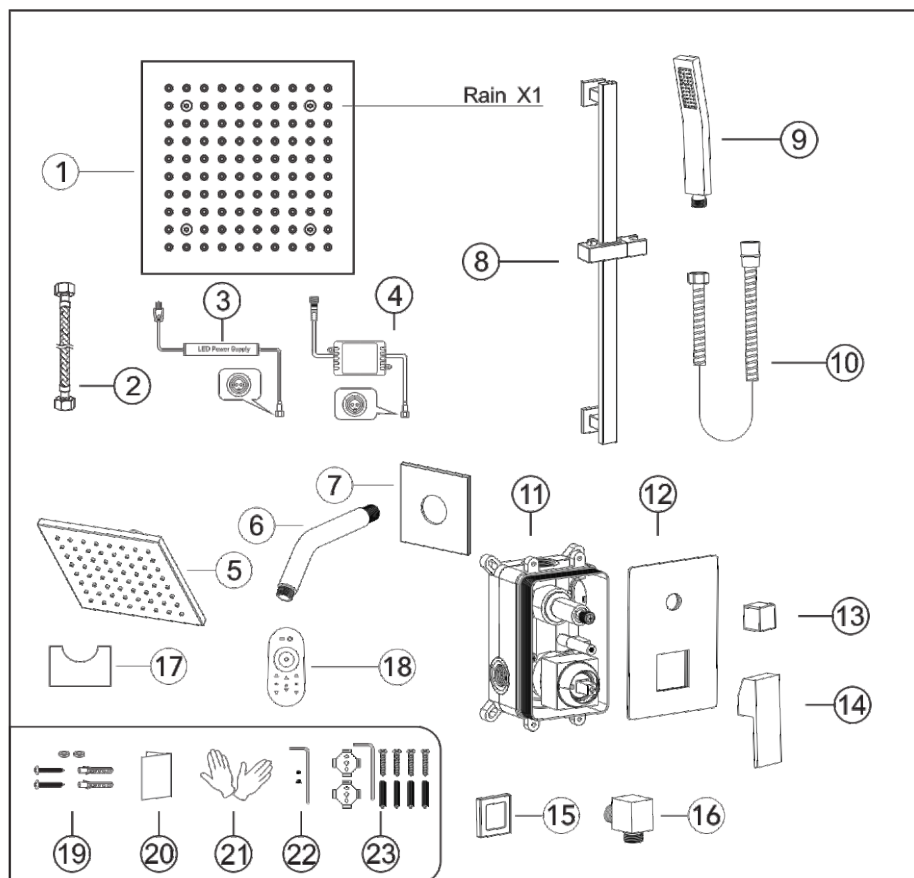
TOOLS NEEDED:



◆ 3-Function Luxury Thermostatic Shower Faucet

Model:SFS1012

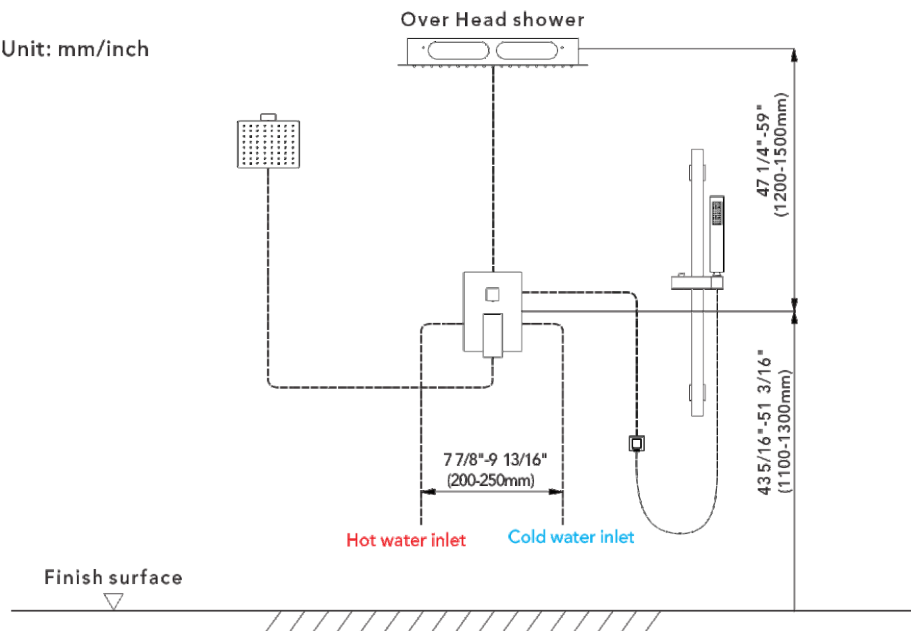
Accessories List



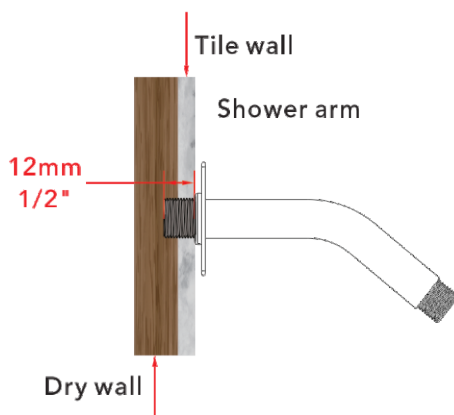
No.	Part name	Qty	No.	Part name	Qty
1	Shower head	1	13	Water diverter	1
2	Shower head hose	1	14	Handle	1
3	Water proof power supply	1	15	Connector cover	1
4	Wifi Controller	1	16	Connector	1
5	6 inch Shower head	1	17	Controller pedestal	1
6	Shower arm	1	18	LED Controller	1
7	Shower arm cover	1	19	Main body spare parts	1set
8	Lifting rod	1	20	Instruction manual	1
9	Hand shower	1	21	Gloves	2
10	Shower hose	1	22	Handle parts	1set
11	Main body	1	23	Lifting rod parts	1set
12	Deck plate	1			

◆ Essential dimensions & water pipe line

Unit: mm/inch



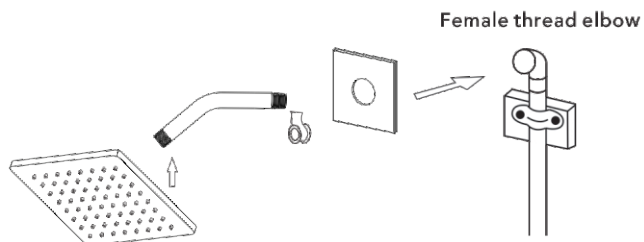
◆ The installation depth of shower head



The thickness of the tile must be calculated for installation.

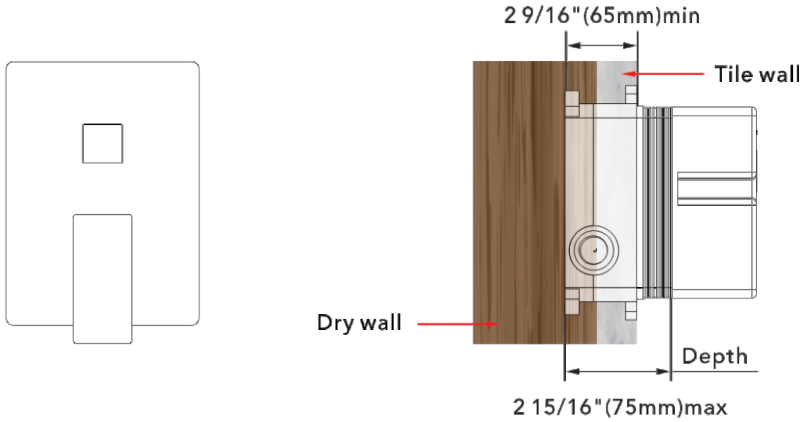
Connector size of male thread: USA: 1/2"-14NPT, Canada: 1/2"-14NPT, Europe: G1/2".

◆ The installation of the Shower head



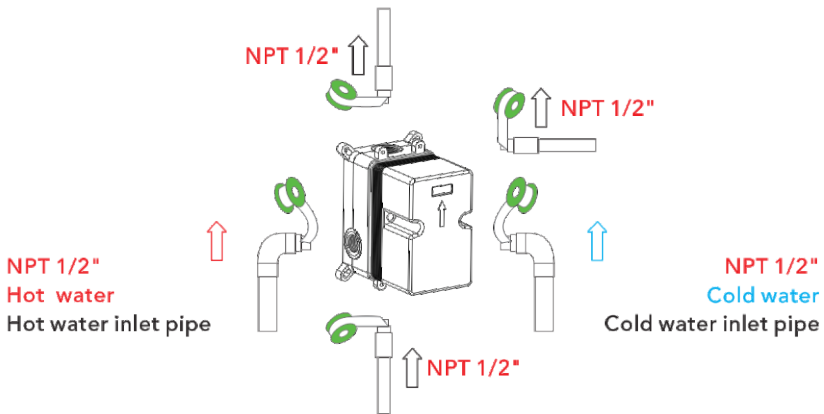
1. Connect shower arm with the cover before screwing arm into riser connection to prevent damage.
2. Fix shower head onto shower arm and apply tape to pipe threads on both ends.
3. Do not over tighten shower head. It is 360° swivel connection.

◆ Installation Depth Of Main Body



- Notice: 1. The installation depth of the main body should be no less than 2 9/16" (65mm) and no more than 2 15/16" (75mm), including the thickness of the tile. Otherwise, the deck plate cannot be installed.
2. The opening size of ceramic tile shall be smaller than the deck plate size.

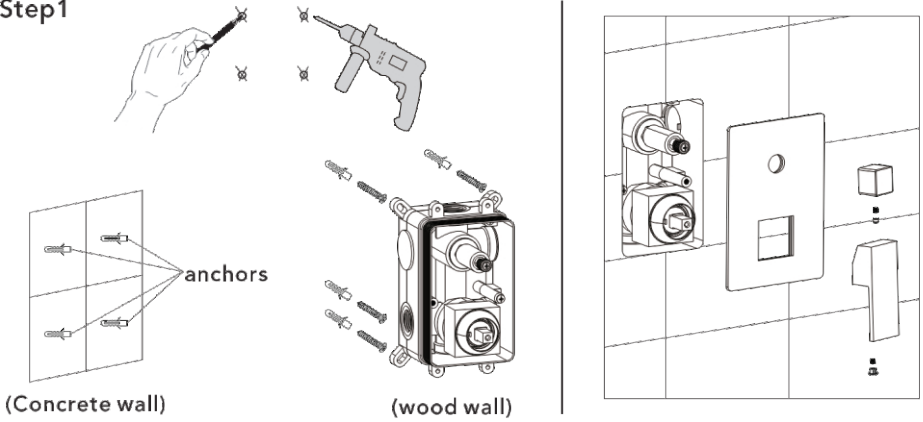
◆ Piping Instructions Before Tiling



1. As shown in the figure, the inlet and outlet pipes are pre-buried. Please pay attention to the correct direction when installing the pre-buried main body.
2. Before tiling, turn on the water to test whether the left and right inlet pipes are tightly connected without leakage. Then, adjust the flow switch to the "on" position to check for leaks in the mixed outlet pipes.

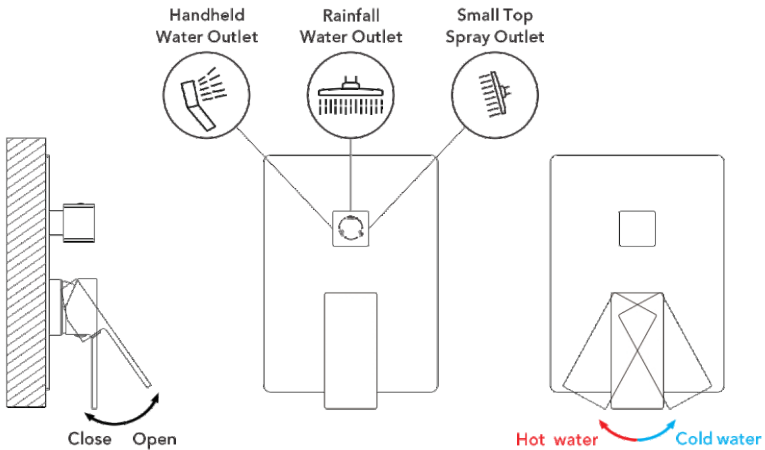
◆ Main Body Valve Installation

Step 1



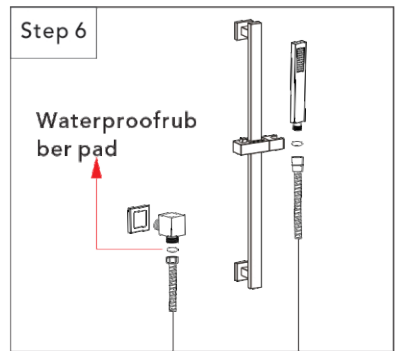
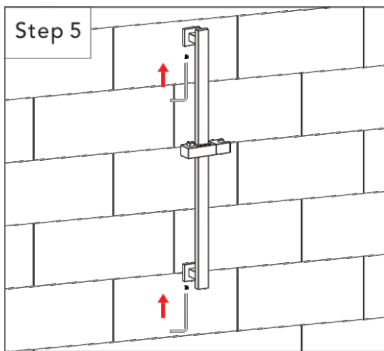
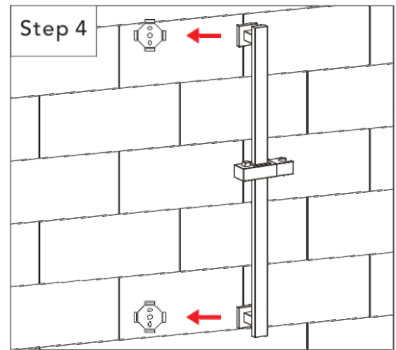
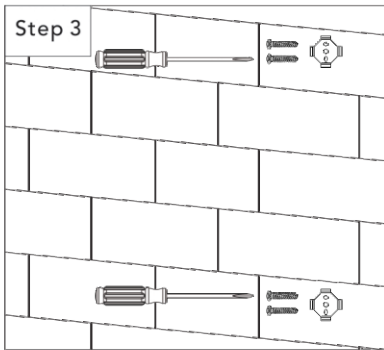
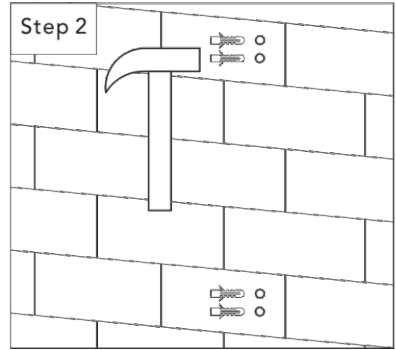
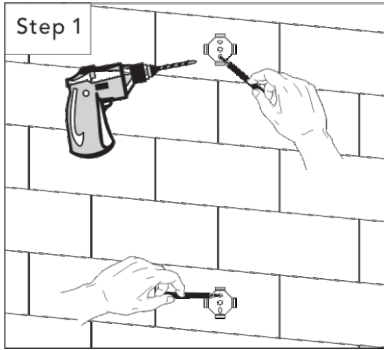
1. Make marks according to the size of the main body valve, and then drill anchors into the wall (concrete wall).
 2. Lock the main body to wood directly with screws (wood wall).
 3. When installing the main body, please mark the UP side up and do not install it upside down.
- ▲ Please note that the level meter should be parallel to the wall; otherwise, the deck plate cannot be installed.

◆ Main Body Water Outlet Switch Control



1. Open the water valve and check for any leakage
2. Turn the handle upwards to open the water valve. The turning angle can control the water outflow rate. Then, the user can turn it to the left or right to control the water temperature, where the left is for hot water and the right is for cold water.
3. The switch valve can alternate the water outlet between the shower head, body jet, and handheld shower

◆ Lifting Rod Installation



1. Mark the punch position with a pen, drill holes using a 6 mm electric drill, then knock the pellets in. Lastly, place the base and screw in the screws.

2. Put the Shower Elevator Rack into the base, then tighten the screw. Done.

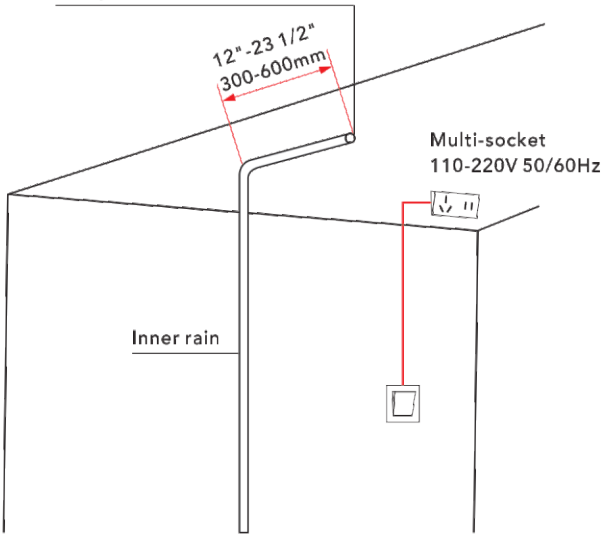
Step 1. Wrap the connector with Teflon tape. Screw the thread into the water pipe inside the wall.

Step 2. Install the rubber pad on the shower hose and connect it to the connector.

◆ Plumbing Layout of Shower Head

①

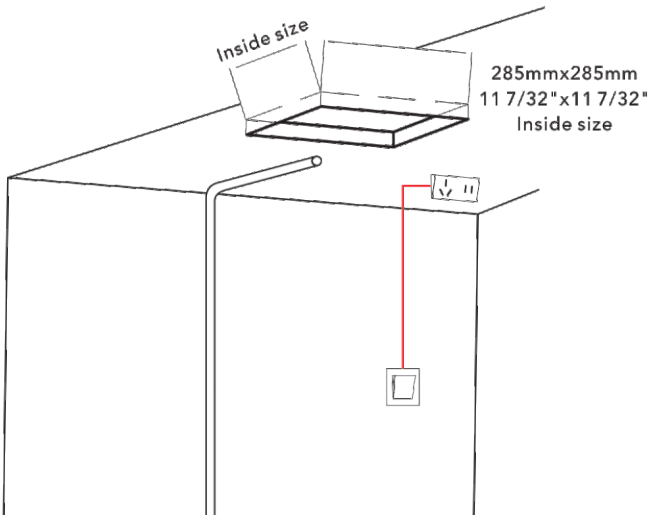
USA: 1/2"-14NPT
Canada: 1/2NPT
Europe: G1/2"



Install the power switch in the appropriate position, lay out the water pipeline, and connect it to the main body.

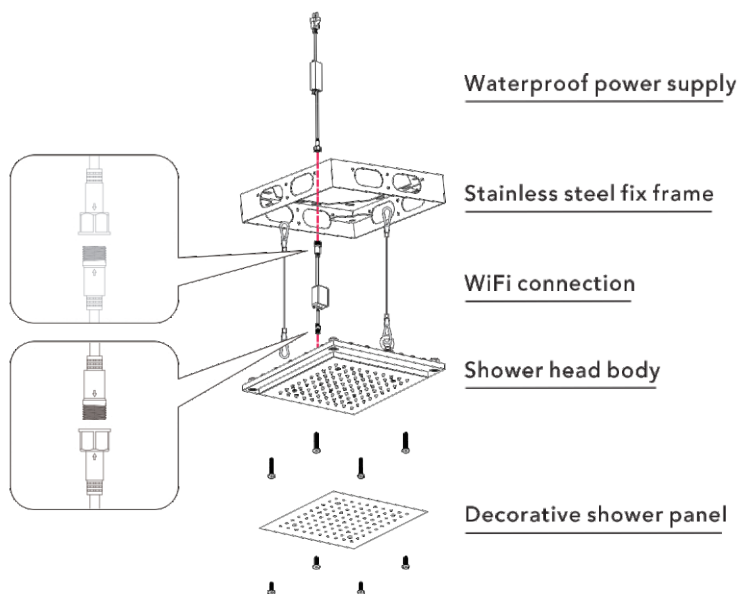
◆ Holes on Ceiling

②



◆ Shower Head Exploded View

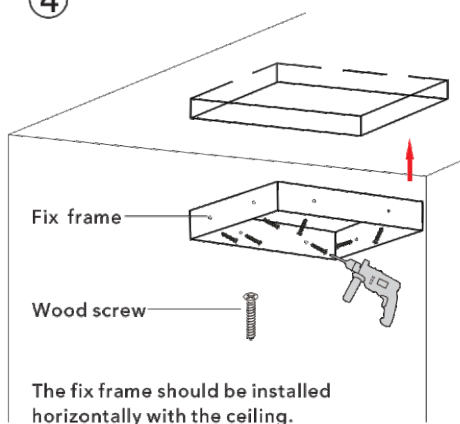
③



According to the mark (Remove/Install) on the top of the shower head panel, unscrew the decorative shower panel, shower head body, and fix frame respectively.

◆ Fix Frame Installation

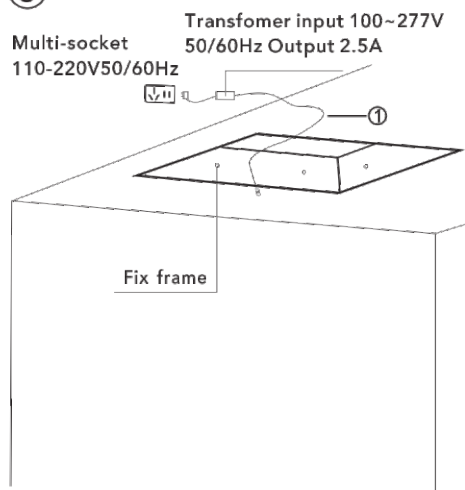
④



Fasten the fix frame to the wooden frame with screws

◆ Layout for power

⑤

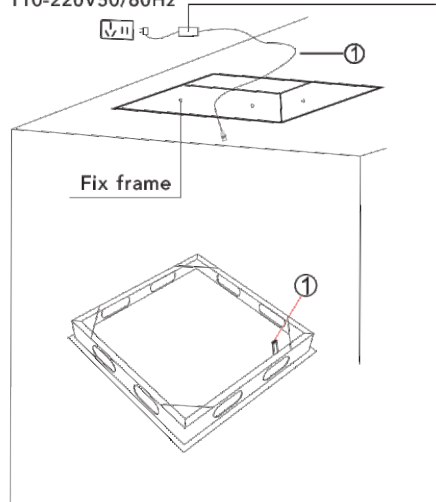


◆ LED (Single Line) Connection

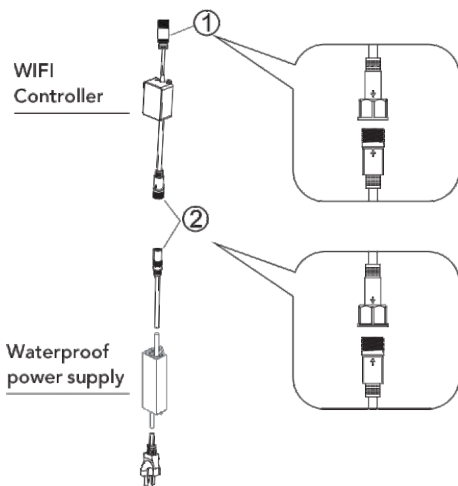
⑥

Multi-socket
Multisugar
110-220V50/60Hz

Transformer input 100~277V
50/60Hz Output 2.5A

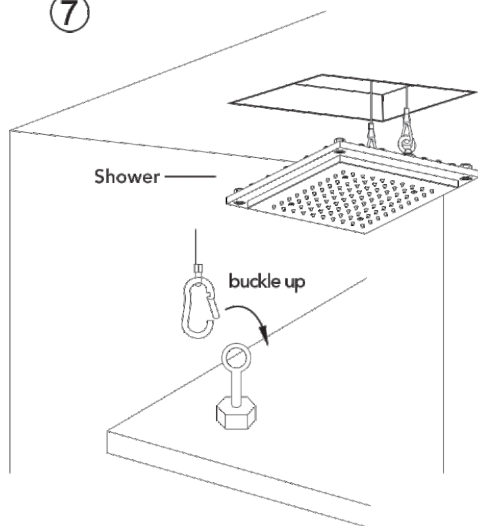


- ① To attach the WiFi controller, wrap it with adhesive tape to prevent it from falling off.
- ② To connect the power supply and WiFi



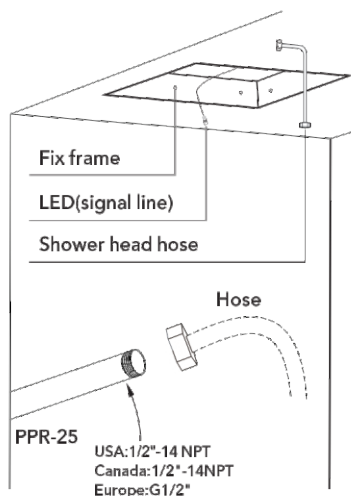
◆ Shower Head Body Installation

⑦



◆ Layout for Water Pipe

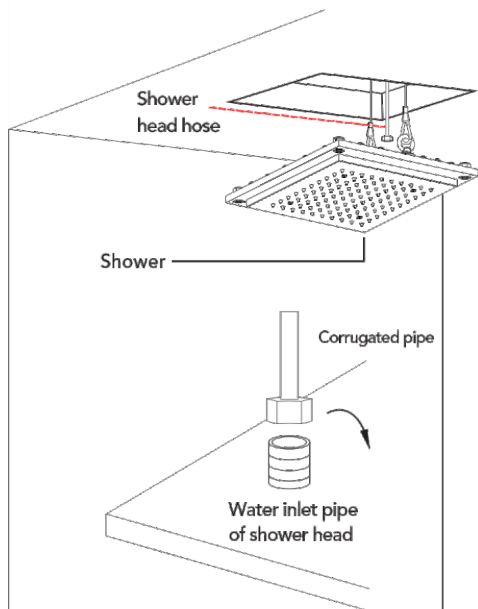
⑧



Connect one end of the corrugated pipe to the embedded PPR water pipe and the other end to the water inlet pipe on the back of the shower head.

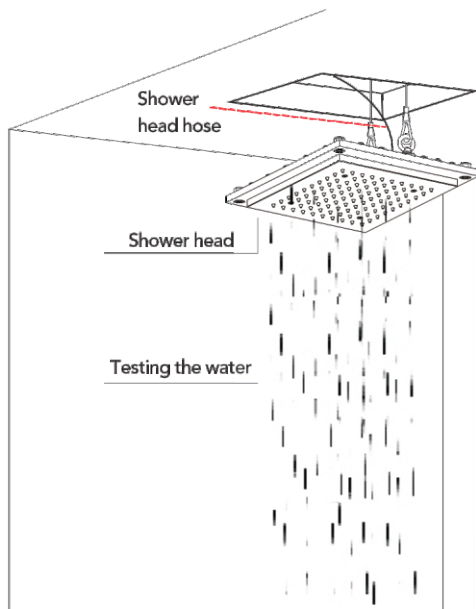
◆ Water Inlet Pipe Connection

⑨



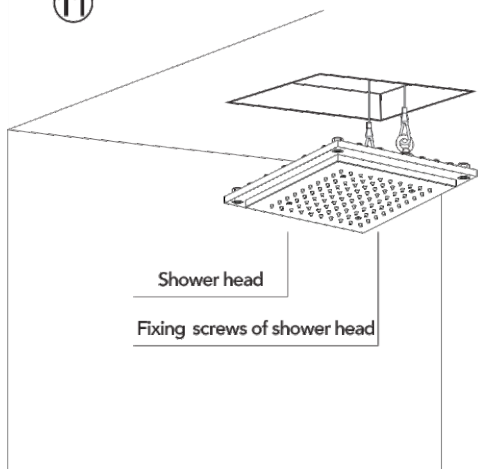
◆ Water Testing

⑩



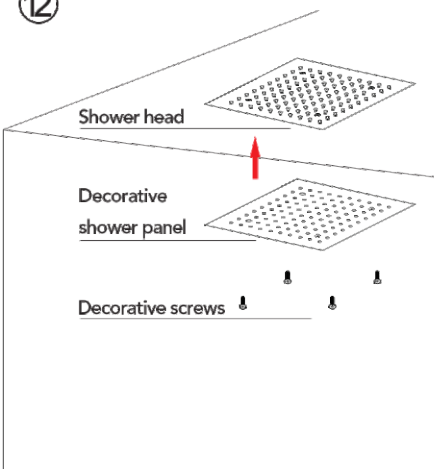
◆ Shower Head Installation

⑪



◆ Decorative Shower panel Installation

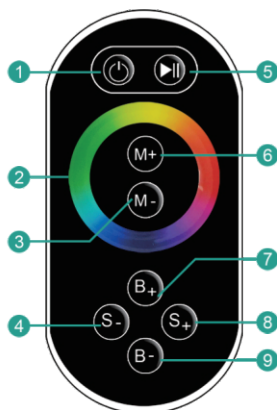
⑫



◆ LED Touch Remote Instruction

The touch remote has 9 touch keys, each of which functions as follows:

Controller connections shown:



- ① Turn ON/OFF
- ⑤ Mode Switch
- ② Color Touch Ring
- ③/⑥ Color Temperature adjusting
- ④/⑧ Dynamic Speed adjusting
- ⑦/⑨ Dynamic Brightness adjusting

Mode:

NO.	FUNCTION	REMOTE
1	Static red	Brightness is adjustable. speed is unadjustable.
2	Static green	
3	Static blue	
4	R G B Jumping	
5	Static blue-green	
6	Static yellow	
7	Static white	
8	Static purple	Brightness is adjustable Speed is adjustable
9	R G B Gradual	
10	7-Colors Jumping	
11	7-Colors Gradual	

2. Power supply management:

The remote will enter standby mode (untouchable state) if pressed for more than 20 seconds. If this occurs, please slightly shake it once and the remote will return to normal working state (touchable state).

3. Indicator light instruction:

3.1. When the PWR indicator light is bright, the remote is either idle or sending a signal; when the PWR light is off, it will enter standby mode.

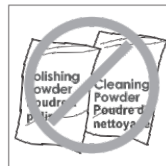
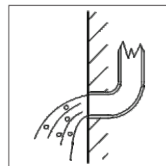
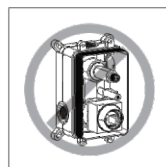
3.2. When RF is bright, it means the remote is sending signal; off means there is no signal sending.

Remarks:

1. This product should be commissioned and installed by qualified personnel.
2. This product cannot be waterproof; it needs to be protected from sun and rain. If installed outdoors, please use a waterproof box.
3. Good heat dissipation conditions will extend the life of the LED controller. Please install the product in a well-ventilated environment
4. Please do not install or use such products in lightning, thunder, strong magnetic or high voltage applications.
5. Please check whether the output voltage of the LED power supply used meets the product voltage range requirements.
6. The diameter of the wire used must be sufficient to support the connected LED luminaire, and ensure that the wiring is secure to avoid the wire overheating or poor contact triggering an accident.
7. Before power-on debugging, ensure that all wiring is correct to avoid damage to the luminaire due to wiring errors.

◆ Instalación y cuestiones de mantenimiento

1. Verifique la lista de accesorios para comprobar que todas las partes están completas en este paquete.
2. No desmonte el cuerpo principal por sí mismo.
3. Conecte las tuberías de entrada a las válvulas de suministro.
4. Asegúrese de que las tuberías de entrada y las válvulas de suministro no tengan impurezas y estén limpias, sin impurezas en la tubería.
5. Después de la instalación, verifique todas las uniones para detectar fugas.
6. No deje el sistema de ducha tipo lluvia expuesto a un ambiente severamente corrosivo.



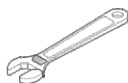
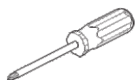
Hacer

1. En para mantener la superficie de la batidora brillante, limpie el mezclador regularmente.
2. Inse el grifo con agua limpia y límpielo con un suave ropa de algodón.
3. Utilice uno de los siguientes limpiadores para eliminar la suciedad de la superficie: a. Limpiador líquido suave. b. Limpiador de vidrio incoloro y limpiador en polvo que no causen abrasión y que se puedan disolver completamente. c. Líquido pulidor que no cause abrasión.

No es decir

- A. Valte con polvo de limpieza, productos químicos de limpieza duros, cepillos y tela gruesa para evitar rascar y fricción.
- B. No use limpiadores de ácidos para limpiar el grifo, ya que pueden causar corrosión superficial del grifo. Si el grifo está expuesto a sustancias ácidas dañinas, enjuague inmediatamente con agua.

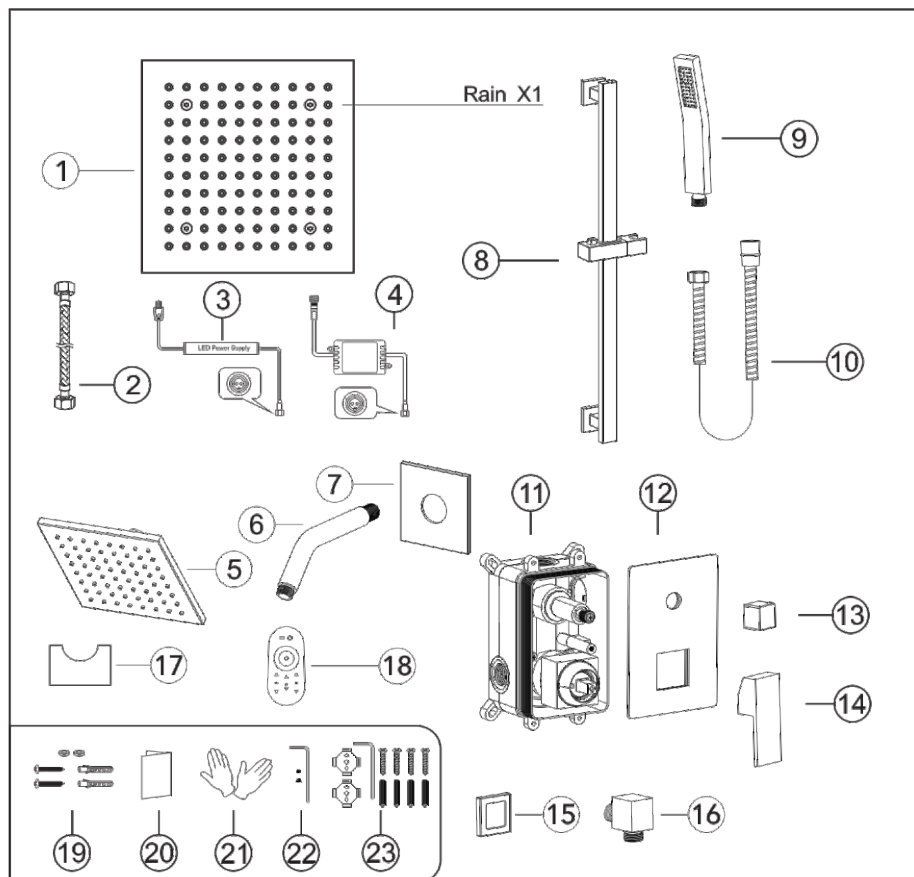
HERRAMIENTAS NECESARIAS:



◆ Grifo de ducha con botón de 3 funciones

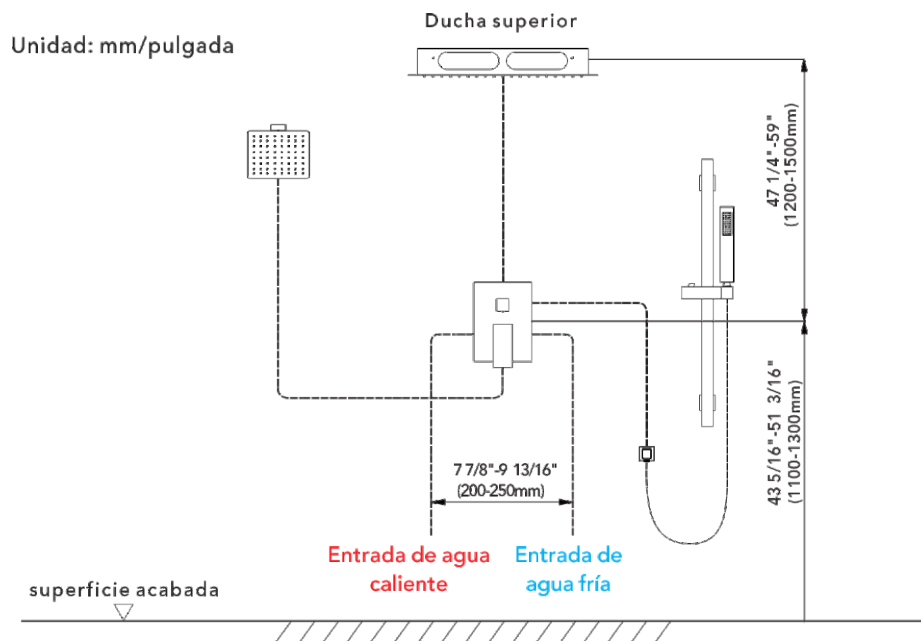
Model:SFS1012

Lista de Accesorios

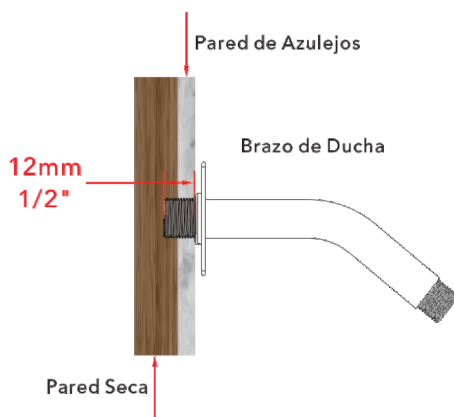


N.º	Nombre de la pieza	Cantidad	N.º	Nombre de la pieza	Cantidad
1	Cabezal de ducha	1	13	Desviador de agua	1
2	Manguera del cabezal de ducha	1	14	Manija	1
3	Fuente de alimentación a prueba de agua	1	15	Conector	1
4	Controlador Wifi	1	16	Cubierta del conector	1
5	Cabezal de ducha de 6 pulgadas	1	17	Pedestal del controlador	1
6	Brazo de ducha	1	18	Controlador LED	1
7	Cubierta del brazo de ducha	1	19	Repuestos del cuerpo principal	1set
8	Barra de elevación	1	20	Manual de instrucciones	1
9	Ducha de mano	1	21	Guantes	2
10	Manguera de ducha	1	22	Partes de la manija	1set
11	Cuerpo principal	1	23	Partes del tubo elevador	1set
12	Placa de cubierta	1			

◆ Dimensiones esenciales & línea de tubería de agua



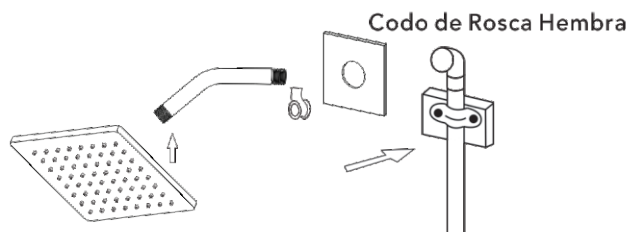
◆ La profundidad de instalación del soporte de ducha y la cabeza de ducha



El grosor del azulejo debe ser calculado para la instalación.

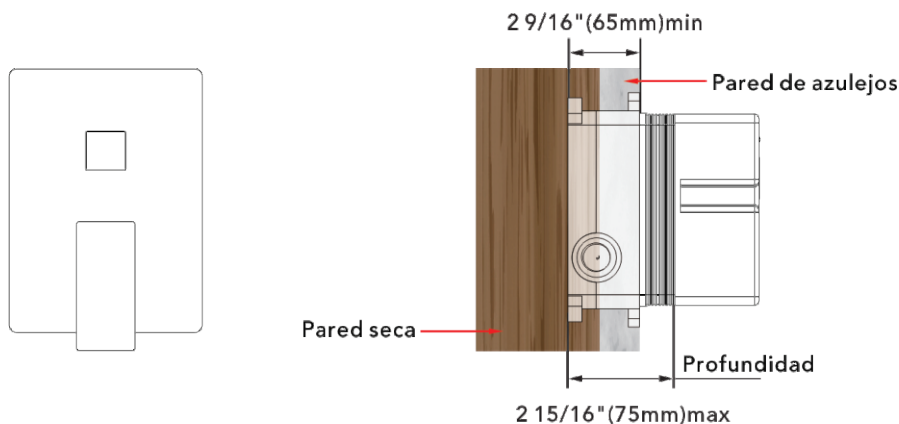
Tamaño del conector de rosca macho: EE. UU.: 1/2"-14NPT, Canadá: 1/2"-14NPT, Europa: G1/2".

◆ La instalación del cabezal de ducha



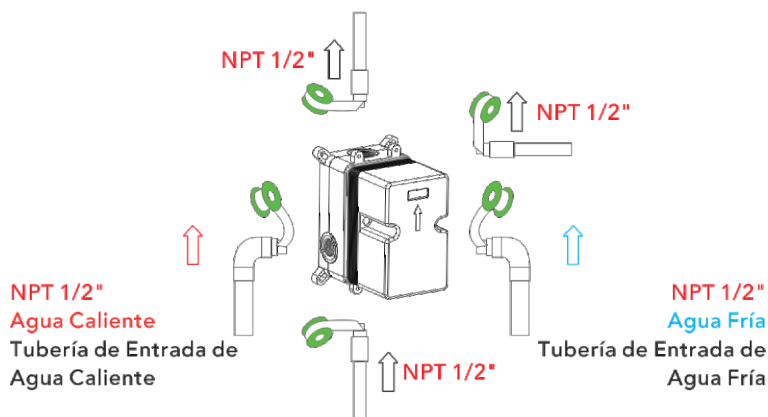
1. Conecte el brazo de la ducha con la cubierta antes de atornillar el brazo en la conexión del elevador para evitar daños.
 2. Fije el cabezal de ducha al brazo de ducha y aplique cinta a las roscas de la tubería en ambos extremos.
 3. No apriete demasiado el cabezal de ducha. Es una conexión giratoria de 360°.
-

◆ Profundidad de Instalación del Cuerpo Principal



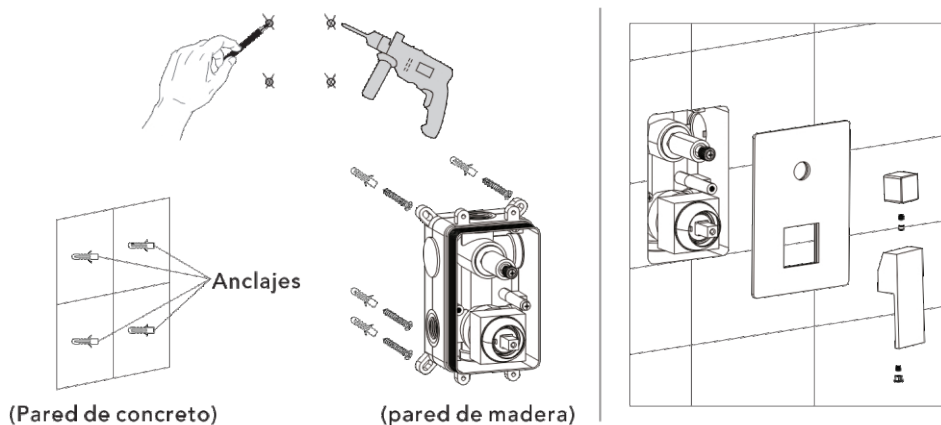
- Aviso:** 1. La profundidad de instalación del cuerpo principal no debe ser inferior a 2 9/16" (65 mm) y no más de 2 15/16" (75 mm), incluyendo el grosor del azulejo. De lo contrario, la placa de cubierta no podrá ser instalada.
2. El tamaño de apertura del azulejo cerámico debe ser menor que el tamaño de la placa de cubierta.

◆ Instrucciones de Tubería Antes de Colocar Azulejos



1. Como se muestra en la figura, las tuberías de entrada y salida están pre-enterradas. Por favor, preste atención a la dirección correcta al instalar el cuerpo principal pre-enterrado.
2. Antes de colocar los azulejos, abra el agua para probar si las tuberías de entrada izquierda y derecha están conectadas herméticamente sin fugas. Luego, ajuste el interruptor de flujo a la posición "on" para comprobar si hay fugas en las tuberías de salida mezcladas.

◆ Instalación de la Válvula del Cuerpo Principal

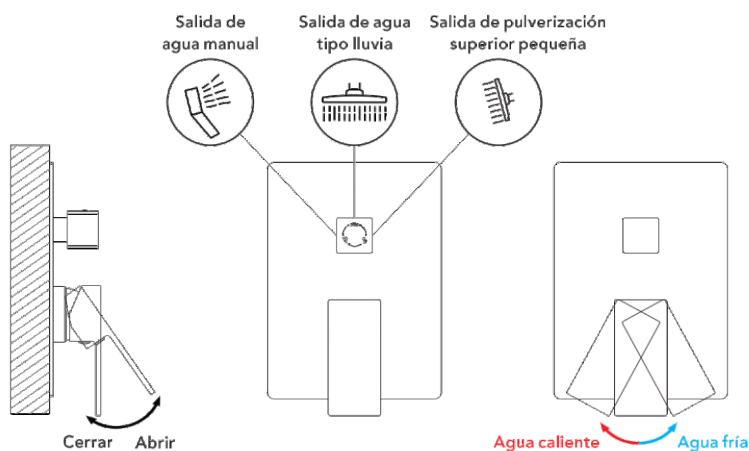


(Pared de concreto)

(pared de madera)

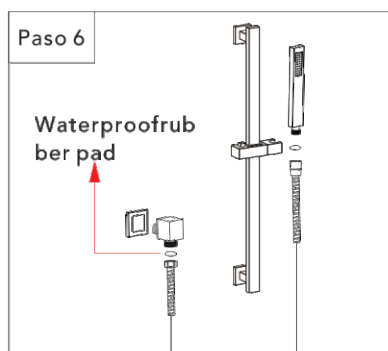
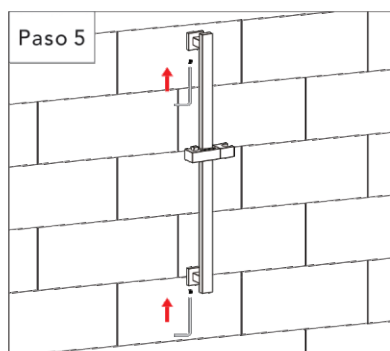
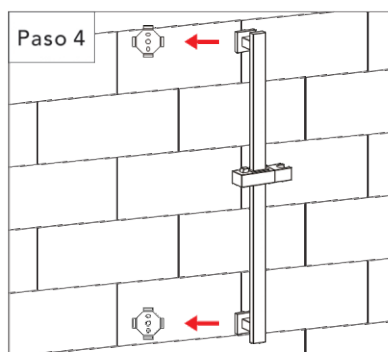
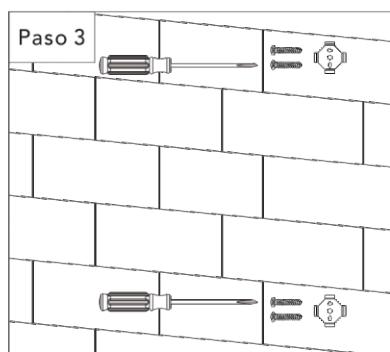
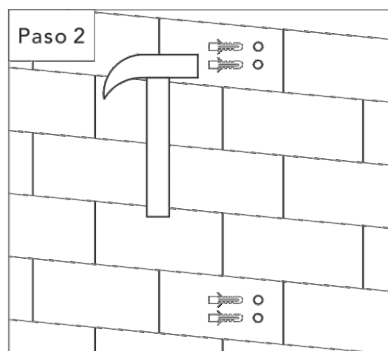
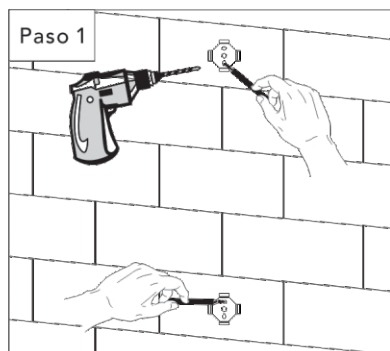
1. Marque según el tamaño de la válvula del cuerpo principal y luego perforo para colocar los anclajes en la pared (pared de concreto).
 2. Fije directamente el cuerpo principal a la madera con tornillos (pared de madera).
 3. Al instalar el cuerpo principal, por favor marque el lado UP hacia arriba y no lo instale al revés.
- ▲ Tenga en cuenta que el nivel debe estar paralelo a la pared; de lo contrario, la placa de cubierta no podrá ser instalada.

◆ Control del Interruptor de Salida de Agua del Cuerpo Principal



1. Abra la válvula de agua y verifica si hay alguna fuga.
2. Gira la manija hacia arriba para abrir la válvula de agua. El ángulo de giro puede controlar la tasa de flujo de salida del agua. Luego, el usuario puede girarlo hacia la izquierda o hacia la derecha para controlar la temperatura del agua, donde la izquierda es para agua caliente y la derecha es para agua fría.
3. La válvula de cambio puede alternar la salida de agua entre la ducha, el chorro corporal y la ducha manual.

◆ Instalación de la barra de elevación



1. Marque la posición del golpe con un bolígrafo, perforaciones con un taladro eléctrico de 6 mm, golpe Los gránulos en finalmente, colocan la base y atornille los tornillos.
2. Ponga la rejilla del ascensor de la ducha en la base, luego apriete el tornillo, hecho.

Paso1. El conector se envolverá con cinta de teflón, atornille la rosca en el agua tubería dentro de la pared.

Paso2.Install la almohadilla de goma en la manguera de ducha y conéctela con el conector

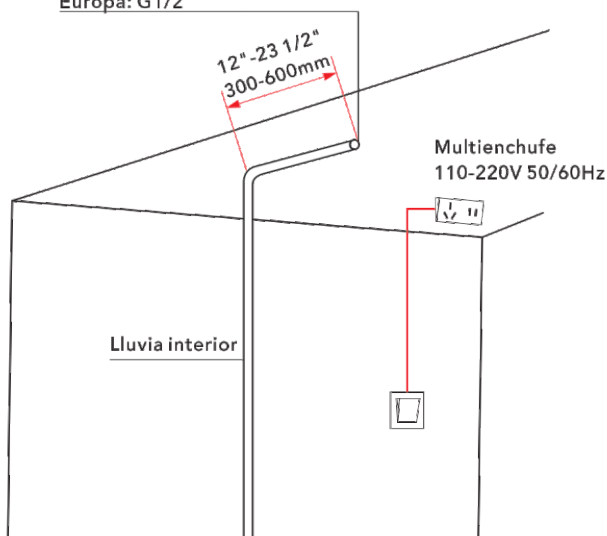
◆ Diseño de Plomería de la Cabeza de Ducha

①

EE. UU.: 1/2"-14NPT

Canadá: 1/2 NPT

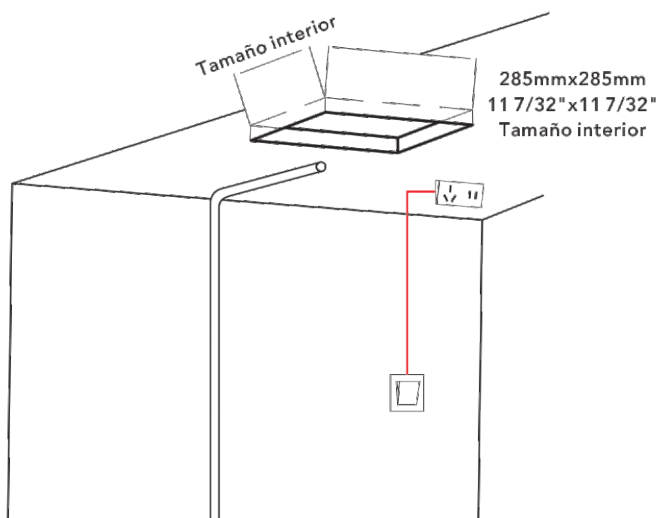
Europa: G1/2"



Instale el interruptor de energía en la posición apropiada, disponga la tubería de agua y conéctela al cuerpo principal.

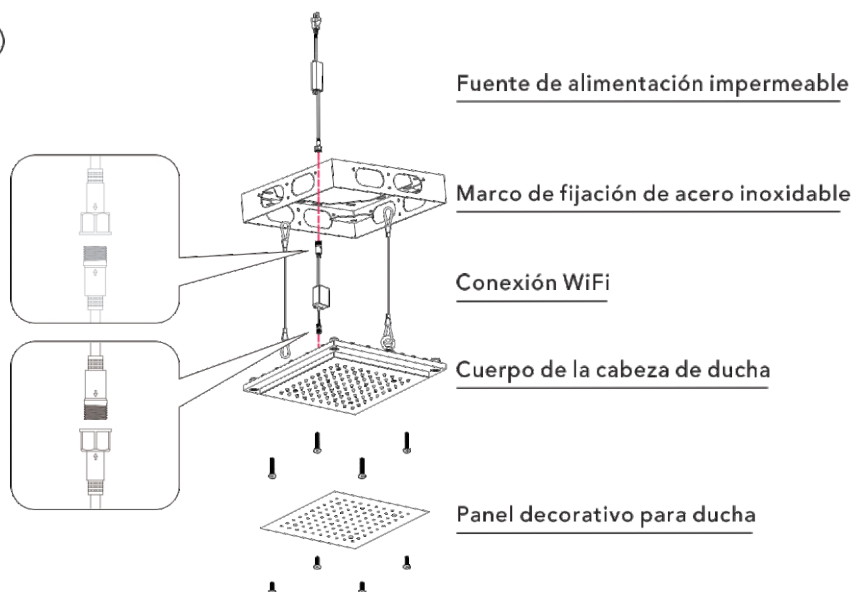
◆ Agujeros en el Techo

②



◆ Vista Explosiva de la Cabeza de Ducha

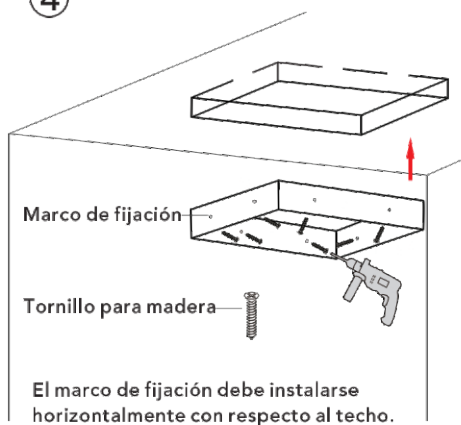
③



De acuerdo con la marca (Quitar/Instalar) en la parte superior del panel de la cabeza de ducha, desenrosque respectivamente el panel decorativo para ducha, el cuerpo de la cabeza de ducha y el marco de fijación.

◆ Instalación del Marco de Fijación

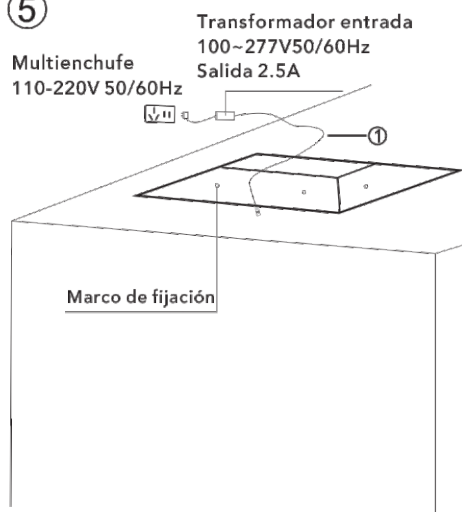
④



Fije el marco de fijación al marco de madera con tornillos

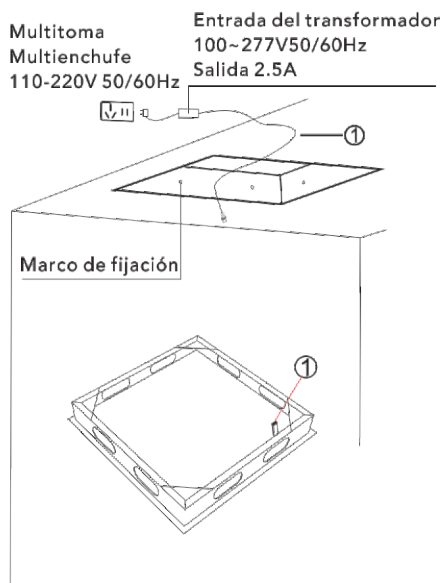
◆ Disposición para la alimentación

⑤



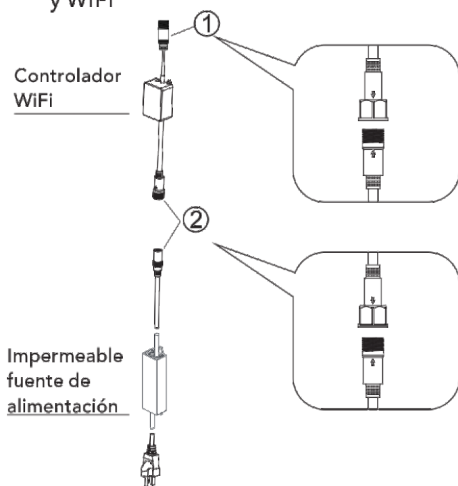
◆ Conexión de LED (Línea Única)

⑥



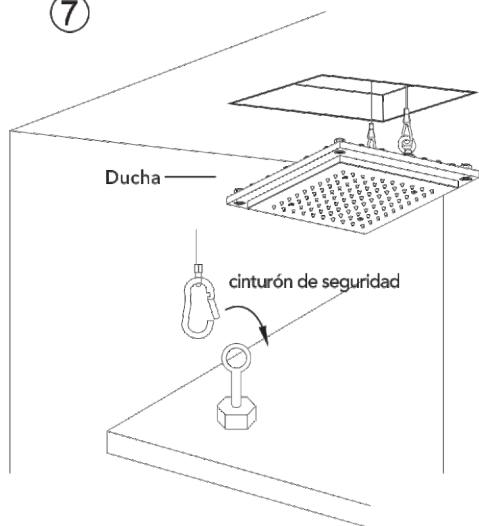
① Para fijar el controlador WiFi, envuélvalo con cinta adhesiva para evitar que se caiga.

② Para conectar la fuente de alimentación y WiFi



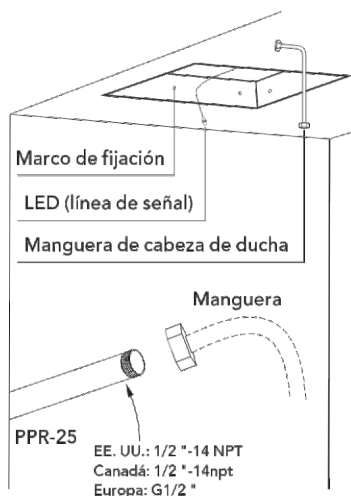
◆ Instalación del cuerpo de la cabeza de ducha

⑦



◆ Diseño de tubería de agua

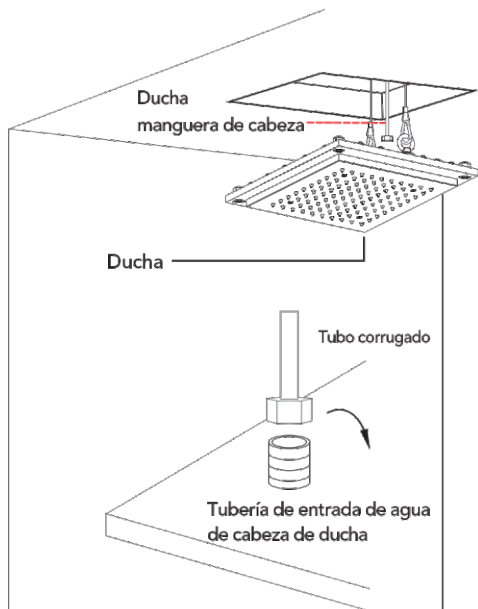
⑧



Conecte un extremo de la tubería corrugada al tubería de agua PPR incrustada y el otro extremo para el tubería de entrada de agua en la parte posterior del cabezal de la ducha.

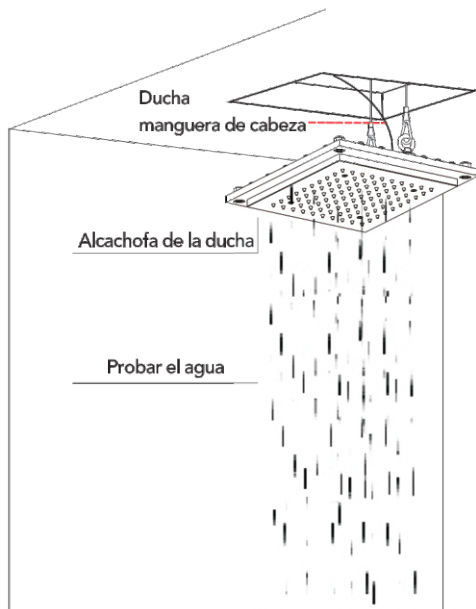
◆ **Conexión de la tubería de entrada de agua**

⑨



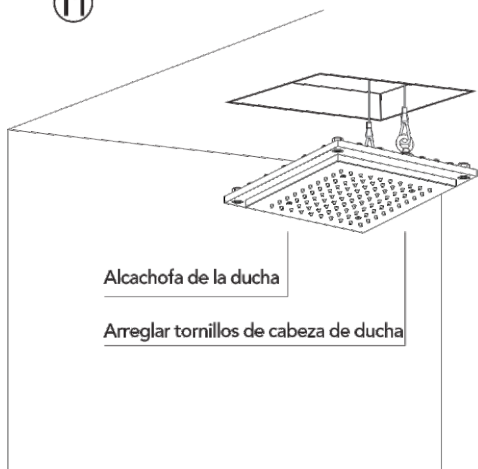
◆ **Prueba de agua**

⑩



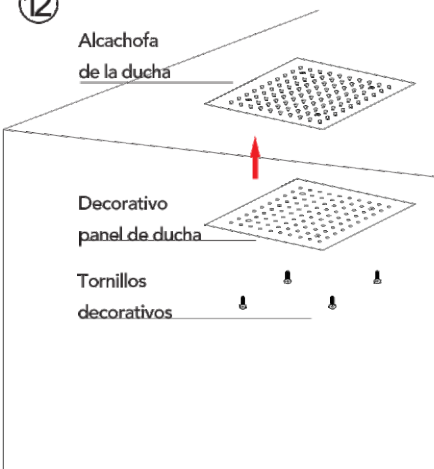
◆ **Instalación del cabezal de ducha**

⑪



◆ **Instalación decorativa del panel de ducha**

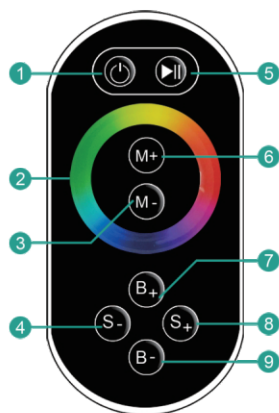
⑫



◆ Instrucción remota de LED Touch

El remoto táctil tiene 9 teclas táctiles, cada una de las cuales funciona de la siguiente manera:

Se ilustran las conexiones del controlador:



- ① Encender / apagar
- ⑤ Cambio de modo
- ② Anillo táctil de color
- ③/⑥ Ajuste de la temperatura del color
- ④/⑧ Ajuste de velocidad dinámica
- ⑦/⑨ Ajuste de brillo dinámico

Mode:

NO	FUNCIÓN	Remoto
1	Rojo estático	El brillo es ajustable.
2	Verde estático	La velocidad no es ajustable.
3	Azul estático	
4	R G B Jumping	
5	Verde azul estático	
6	Amarillo estático	
7	Blanco estático	
8	Morado estático	El brillo es ajustable
9	R G B Gradual	La velocidad es ajustable
10	7 colores saltando	
11	7-Colors Gradual	

2. Gestión de la fuente de alimentación:

El control remoto ingresará al modo de espera (estado intocable) si se presiona durante más de 20 segundos. Si esto ocurre, por favor, agite ligeramente una vez y el control remoto volverá al estado de trabajo normal (estado táctil).

3. Instrucción de luz del indicador:

3.1. Cuando la luz indicadora PWR es brillante, el control remoto está inactivo o envía una señal; Cuando la luz PWR es APAGADO, entrará en modo de espera.

3.2. Cuando RF es brillante, significa que el control remoto está enviando señal; OFF significa que no hay señal de envío de señal.

Observaciones:

1. Este producto debe ser comisionado e instalado por personal calificado.
2. Este producto no puede ser impermeable; Necesita ser protegido del sol y la lluvia. Si se instala al aire libre, use una caja impermeable.
3. Las condiciones de disipación de calor bueno extenderán la vida útil del controlador LED. Instale el producto en un entorno bien ventilado
4. Por favor, no instale ni use dichos productos en Lightning, Thunder, Fuerte Magnetic o Alto Aplicaciones de voltaje.
5. Por favor, verifique si el voltaje de salida de la fuente de alimentación LED utilizada cumple con el producto
Requisitos de rango de voltaje.
6. El diámetro del cable utilizado debe ser suficiente para soportar la luminaria LED conectada, y asegúrese de que el cableado esté seguro para evitar el sobrecalentamiento del cable o la desencadenante de contacto deficiente un accidente.
7. Antes de la depuración de poder, asegúrese de que todo el cableado sea correcto para evitar daños al luminaria debido a errores de cableado.